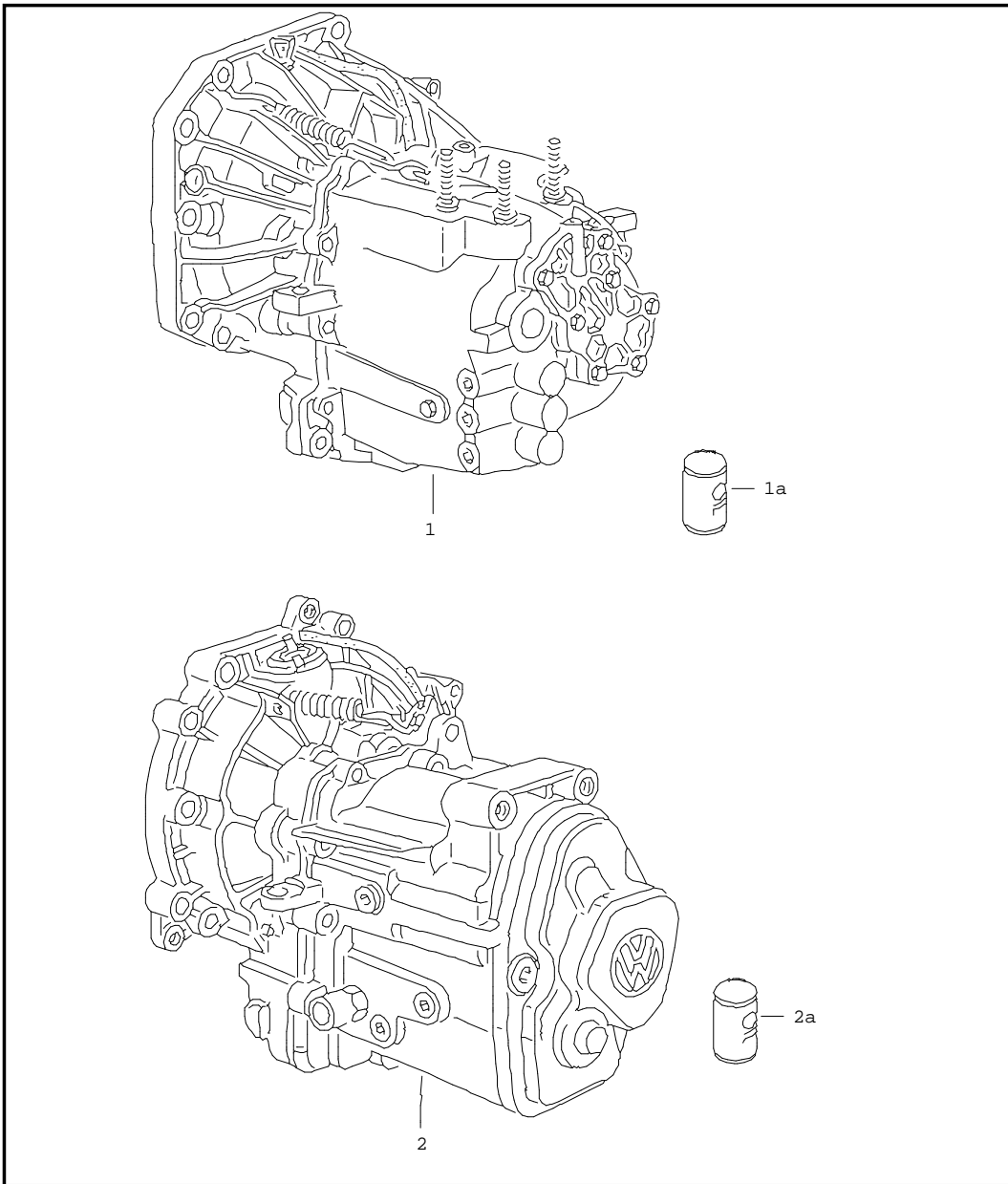


Planche 026-00	Modèle Polo/Derby	Année 1991 - 1994	Restriction	Bon de commande pour les pièces	17:04	02.11.2009
-------------------	----------------------	----------------------	-------------	---------------------------------	-------	------------

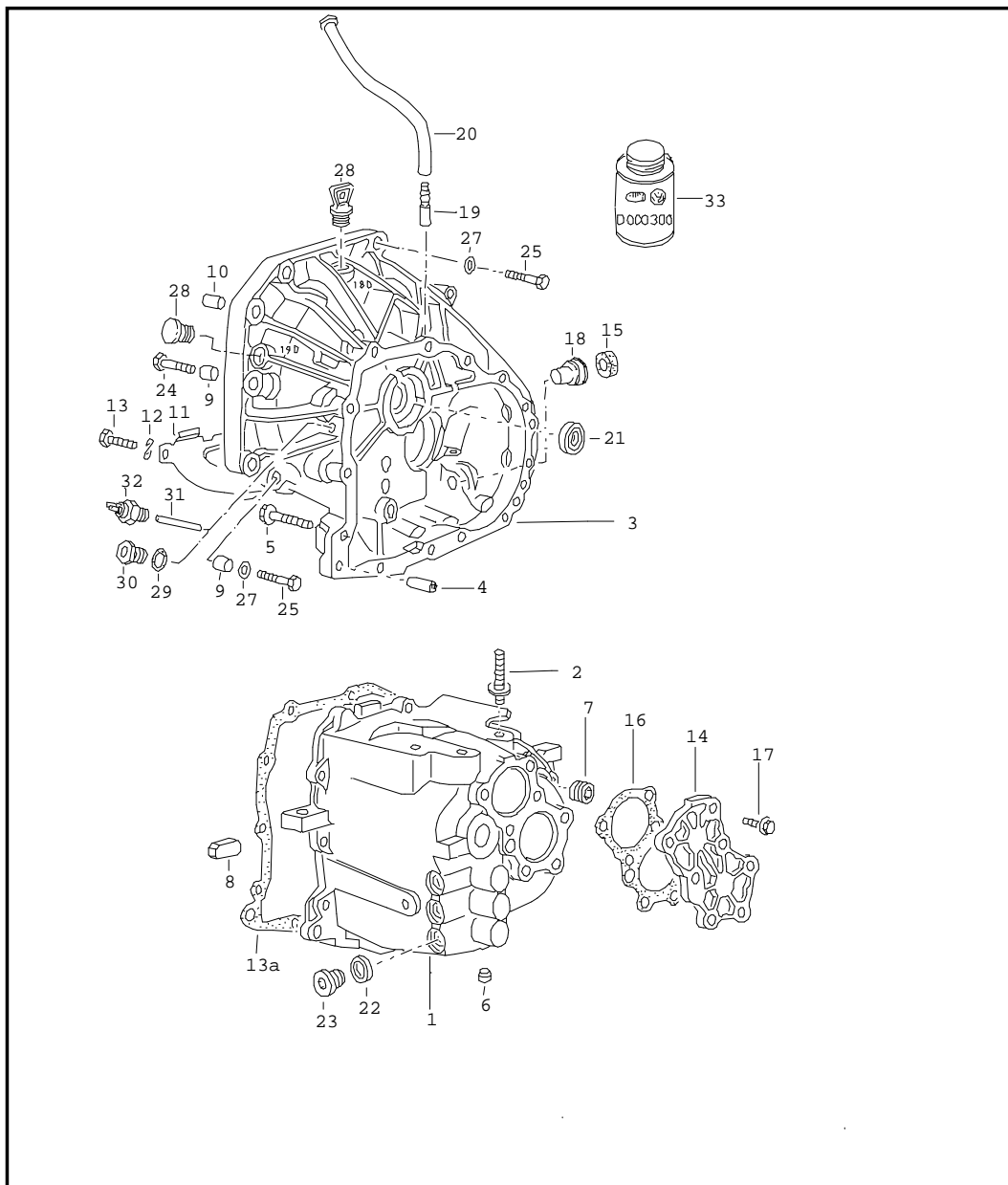


Pos.	Réf. pièce	Désignation	Remarque	Qté	Info. Modèle
1	-----	boite mecanique 4 vit. boite mecanique 4 vit. plus livrable remplacement possible! (piece d'echange-standart)			AKV,AKY,
(1)	084 300 045 X	boite mecanique 4 vit.	64/15	1	GU/AKV
(1)	084 300 047 B	boite mecanique 4 vit.	64/15	1	CEN
(1)	084 300 045 CX	boite mecanique 4 vit.	65/16	1	GX/AKY
(1)	084 300 047 X	boite mecanique 4 vit.	65/16	1	CEL
1A	G 005 000	huile de boite p. bv mecanique capacite:	1,0l 2,2l	X	
		indifferemment:	G 005 000 05	X	
		indifferemment:	G 005 000 20	X	
		tenir compte manuel reparation			
-	G 005 000 05	huile de boite	0,5l	X	
-	G 005 000 20	huile de boite	20l	X	
2		boite mecanique 5 vit. boite mecanique 5 vit. plus livrable remplacement possible! (piece d'echange-standart)			AHD,ATV
(2)	085 300 044 AX	boite mecanique 5 vit.	65/16	1	8P
(2)	085 300 044 QX	boite mecanique 5 vit.	65/16	1	CEG
(2)	085 300 044 FX	boite mecanique 5 vit.	65/16	1	AHD
(2)	085 300 044 SX	boite mecanique 5 vit.	65/16	1	CEH
(2)	085 300 044 T	boite mecanique 5 vit.	64/15	1	CEM
(2)	085 300 044 HX	boite mecanique 5 vit. repandre de l'emsemble usage:	64/15 085 409 356 A	1 1	AHZ/CEM CEM
-	085 409 356 A	arbre a bride voir planche:	d 31-10	1	CEM

Planche 026-00	Modèle Polo/Derby	Année 1991 - 1994	Restriction	Bon de commande pour les pièces	17:04	02.11.2009
-------------------	----------------------	----------------------	-------------	--	-------	------------

Pos.	Réf. pièce	Désignation	Remarque	Qté	Info. Modèle	Pos.	Réf. pièce	Désignation	Remarque	Qté	Info. Modèle
(2)	085 300 044 KX	boite mecanique 5 vit.	64/15	1	AYZ						
(2)	085 300 044 N	boite mecanique 5 vit.	64/15	1	CMC/CEE						
(2)	085 300 046 BX	boite mecanique 5 vit.	64/15	1	CEE/CMC						
(2)	085 300 044 JX	boite mecanique 5 vit.	60/18	1	ATV						
(2)	085 300 044 MX	boite mecanique 5 vit.	60/18	1	CEK						
2A	G 052 726 A2	huile de boite p. bv mecanique capacite:	1,0l 3,1l	X 1	8P,CEG,AHD, CEH,AHZ,CEM, AYZ,CMC,CEE, ATV,CEK						
		tenir compte manuel reparation									

Planche 027-00	Modèle Polo/Derby	Année 1991 - 1994	Restriction	Bon de commande pour les pièces	17:04	02.11.2009
-------------------	----------------------	----------------------	-------------	---------------------------------	-------	------------

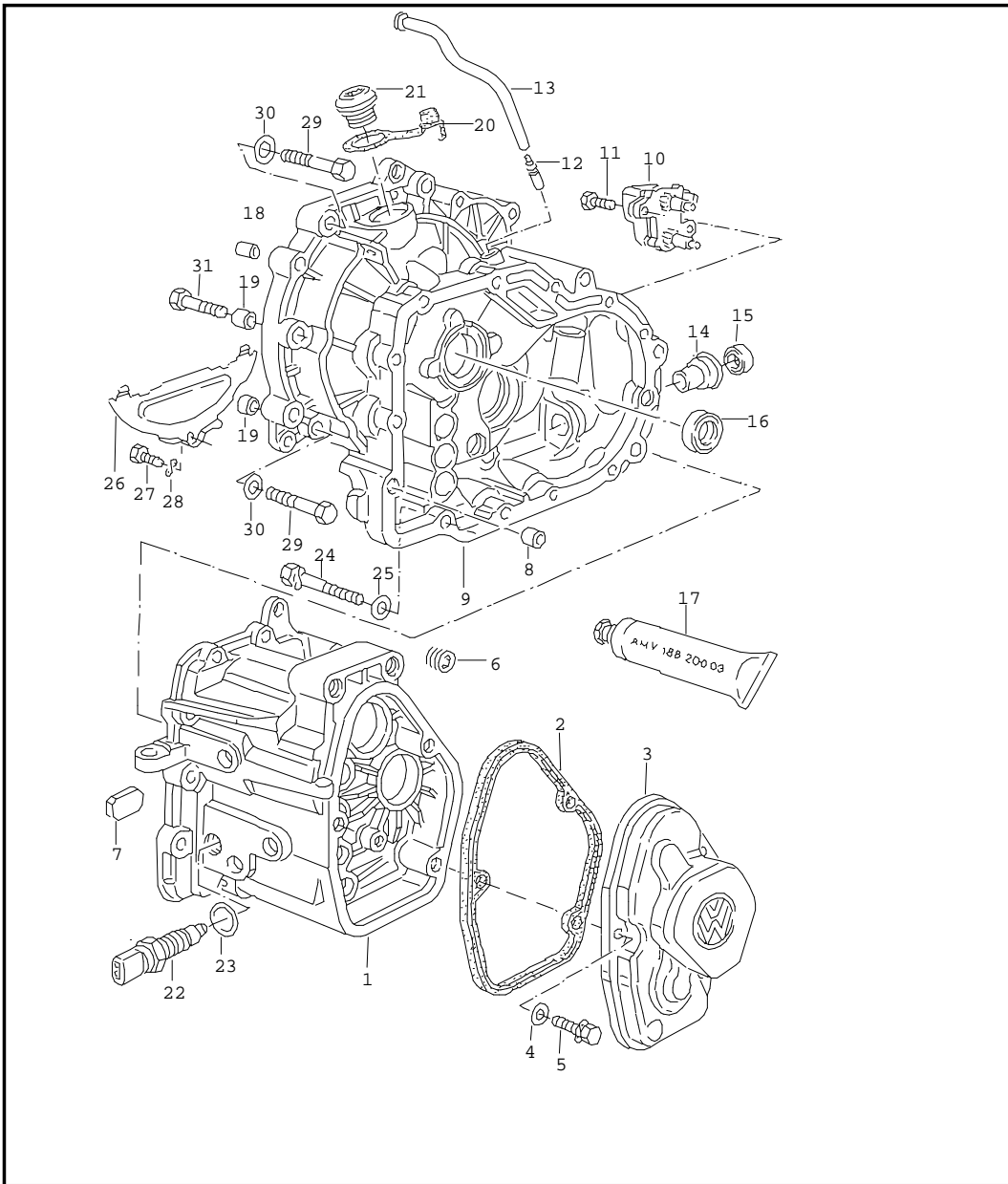


Pos.	Réf. pièce	Désignation	Remarque	Qté	Info. Modèle
		carter de bv p. boite mecanique 4 vit.			AKV,AKY, CEN,CEL
1	084 301 103 H	carter de bv		1	
2	084 301 109	goujon avec collet	M10X45/M10AX21	3	
3	084 301 107 S	carter d'embrayage		1	
4	02M 301 153	manchon d'ajustage	12X9,5	2	
5	N 040 262 2	vis 6 pans	M8X50	13	
-	N 011 696 1	rondelle	B8,1X24X1,5	13	
6	019 301 115	obturateur		1	
7	012 301 127 F	bouchon filete	M24X1,5	1	
8	084 301 143 A	aimant		1	
9	014 301 153	manchon d'ajustage	16X12,8	2	
10	014 301 155	douille-palier	12,1X14,12X14	1	
(11)	084 301 159 E	tole de recouvrement G >> 29 05 4		1	
(11)	085 301 159 B	tole de recouvrement G 30 05 4>>		1	
12	N 012 234 5	rondelle elastique	B7X14X0,8	3	
13	N 010 227 6	vis six pans, autoserreuse	M7X12	1	
13A	AMV 188 200 03	pate d'etancheite	100G	X	
14	084 301 211 E	couvercle de bv		1	
15	085 301 227	bague-joint d'arbre radiale	24X7	1	
16	084 301 235 A	joint p. couvercle de bv		1	
17		vis plus livrable	M8X26	7	
18	001 301 209	douille-palier		1	
19	084 301 473 C	ajutage d'aeration		1	
20	084 301 474	tube d'aeration		1	
21	084 311 113 A	bague-joint d'arbre G >> 30 04 2*	23X35X6,5	1	

Planche 027-00	Modèle Polo/Derby	Année 1991 - 1994	Restriction	Bon de commande pour les pièces	17:04	02.11.2009
-------------------	----------------------	----------------------	-------------	--	-------	------------

Pos.	Réf. pièce	Désignation	Remarque	Qté	Info. Modèle	Pos.	Réf. pièce	Désignation	Remarque	Qté	Info. Modèle
(21)	085 311 113	bague-joint d'arbre G 01 05 2>>*	21,8X35X7	1							
22	084 311 719	bague-joint		3							
23	N 016 027 5	bouchon filete	M14X1,5	3							
24	N 040 338 1	vis 6 pans	M12X58	1							
25	N 010 493 2	vis 6 pans	M12X68	4							
27	N 011 531 7	rondelle	A13X24X2,5	4							
28	084 301 115	obturateur		2							
29	N 013 816 5	bague-joint	A18X24	X							
30	113 301 229 A	bouchon filete	M 18X1,5	X							

Planche 027-10	Modèle Polo/Derby	Année 1991 - 1994	Restriction	Bon de commande pour les pièces	17:04	02.11.2009
-------------------	----------------------	----------------------	-------------	---------------------------------	-------	------------

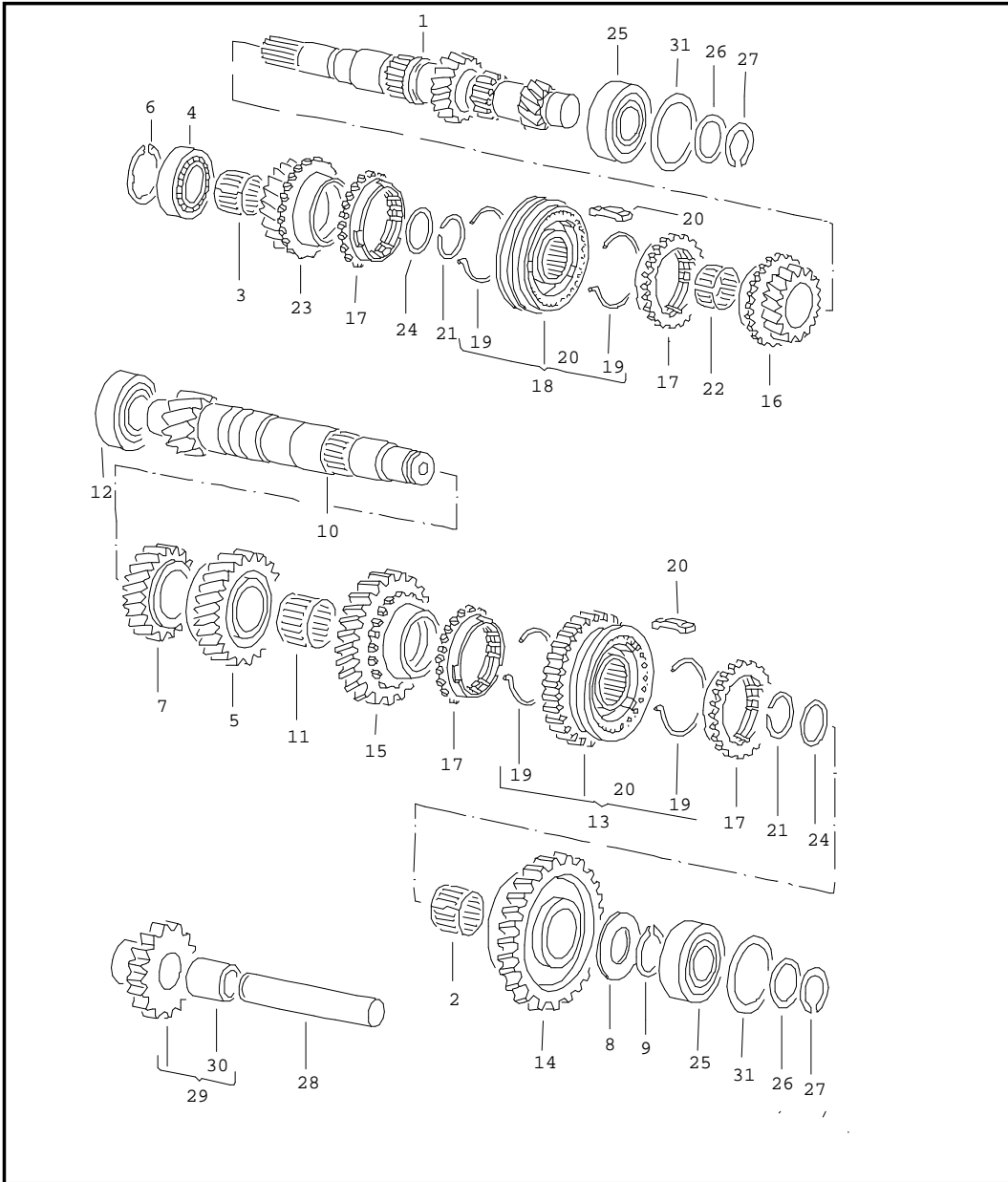


Pos.	Réf. pièce	Désignation	Remarque	Qté	Info. Modèle
1	085 301 103 S	carter de bv p. boite mecanique 5 vit.		1	8P,AHD,AHZ, AYZ,ATV, CEG,CEH,CEM, CEE,CEK,CMC
		carter de bv utiliser selon besoin:	085 311 391 BB 085 301 279 A	X X	
		tenir compte manuel reparation			
-	085 301 279 A	tole pare-huile		X	DCT,DDJ
-	085 311 391 BB	rondelle de reglage	1	X	
2	085 301 215 A	joint		1	
3	085 301 211	couvercle de bv		1	
4	N 011 667 2	rondelle	B7,4X22X2	3	
5	N 101 136 01	vis 6 pans a embase	M7X16	3	
6	012 301 127 F	bouchon filete	M24X1,5	2	
7	084 301 143 A	aimant		1	
8	02M 301 153	manchon d'ajustage	12X9,5	2	
9	085 301 107 E	carter d'embrayage utiliser en meme temps:	>>G 11 073 085 141 715 085 141 711 A 085 141 733 B 085 141 702 B N 905 954 01 N 905 955 01	1 1 1 1 1 1	
-	085 141 715	douille-palier	15MM d	X	
-	085 141 711 A	douille		X	
-	085 141 733 B	bague-joint d'arbre	18X25X3,2	X	
-	085 141 702 B	axe fourchette debrayage		X	
-	N 905 954 01	bague-joint	13X1	X	
-	N 905 955 01	bague-joint	15X1	X	
12	084 301 473 C	ajutage d'aeration		1	
13	084 301 474	tube d'aeration		1	

Planche 027-10	Modèle Polo/Derby	Année 1991 - 1994	Restriction	Bon de commande pour les pièces	17:04	02.11.2009
-------------------	----------------------	----------------------	-------------	---------------------------------	-------	------------

Pos.	Réf. pièce	Désignation	Remarque	Qté	Info. Modèle	Pos.	Réf. pièce	Désignation	Remarque	Qté	Info. Modèle
14	001 301 209	douille-palier G >> 11 07 3		1							
15	085 301 227	bague-joint d'arbre radiale	24X7	1							
16	085 311 113	bague-joint d'arbre	21,8X35X7	1							
17	AMV 188 200 03	pate d'etancheite	100G	X							
18	014 301 155	douille-palier	12,1X14,12X14	1							
19	014 301 153	manchon d'ajustage	16X12,8	2							
20	020 301 132	capuchon		1							
21	020 301 129 B	bouchon filete	M36X1,5 incolore	1							
22		contacteur voir planche:	97	1							
23	020 301 244	bague-joint		1							
24	N 040 262 2	vis 6 pans	M8X50	11							
(24)	N 010 421 1	vis 6 pans	M8X98	2							
25	N 011 558 11	rondelle	8,4X15X1,6	13							
26	084 301 159 E	tole de recouvrement		1							
(27)	N 010 227 6	vis six pans, autoserreuse G 01 07 9>>*	M7X12	1							
28	N 012 234 5	rondelle elastique	B7X14X0,8	1							
29	N 010 493 2	vis 6 pans	M12X68	4							
30	N 011 531 7	rondelle	A13X24X2,5	5							
31	N 040 338 1	vis 6 pans	M12X58	1							

Planche 028-00	Modèle Polo/Derby	Année 1991 - 1994	Restriction	Bon de commande pour les pièces	17:05	02.11.2009
-------------------	----------------------	----------------------	-------------	---------------------------------	-------	------------

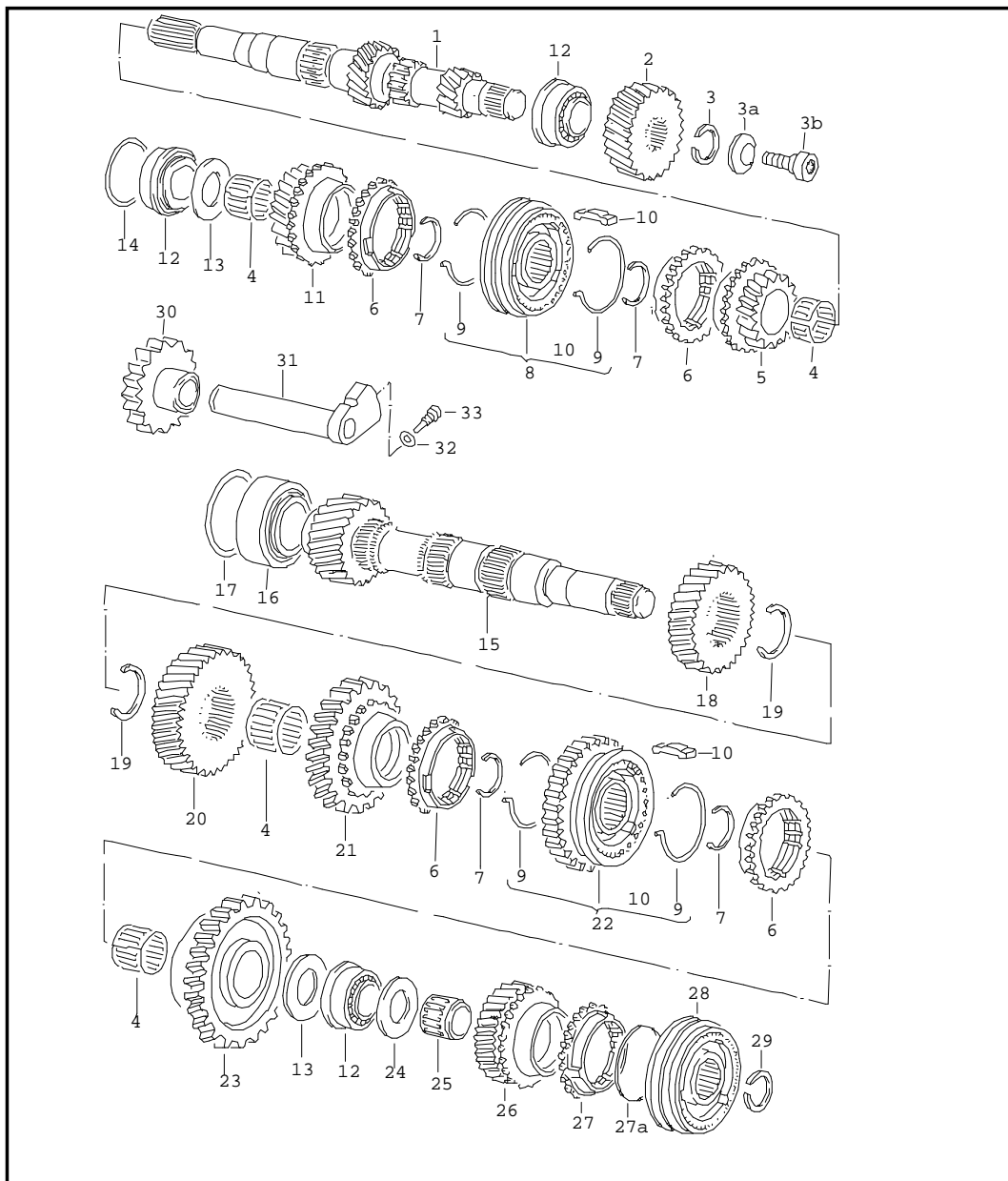


Pos.	Réf. pièce	Désignation	Remarque	Qté	Info. Modèle
(1)	084 311 105 M	arbres et pignons p. boite mecanique 4 vit. arbre primaire utiliser en meme temps:	Z=11+24 *>>G 30 042 085 311 113	1	AKV,AKY, CEN,CEL,
-	085 311 113	bague-joint d'arbre	21,8X35X7	1	
2	014 311 115 D	roulement a aiguilles	K27X32X23	1	
3	085 311 115	roulement a aiguilles	27X32X24,8	1	
4	084 311 123 K	roulement a rouleaux	40X23X14	1	
5	084 311 131 D	pignon	3e vit. Z=45/36	1	
6	N 901 028 01	circlips	27X2,5	1	
7	084 311 149 C	pignon	4e vit. Z=41/46	1	
8	N 901 027 01	rondelle	20,1X41X3,55	1	
9	N 012 640 1	circlips	20X1,75	1	
10		voir planche:	31		
11	013 311 213	roulement a aiguilles		1	
12	084 311 219 G	roulement a rouleaux cylindr.	30X45X18	1	
13	085 311 239	moyeu de synchroniseur avec baladeur	1e/2e vit.	1	
14	084 311 257 C	pignon baladeur	1e vit. Z=38/11	1	
15	084 311 271 G	pignon baladeur	2e vit. Z=47/24	1	
16	084 311 285 F	pignon baladeur	3e vit. Z=45/36	1	
17	084 311 295 B	bague de synchronisation	1e-4e vit.	4	
18	085 311 301	moyeu de synchroniseur avec baladeur	3e/4e vit.	1	
19	084 311 311 C	ressort		4	
20	084 311 313	clavette		6	

Planche 028-00	Modèle Polo/Derby	Année 1991 - 1994	Restriction	Bon de commande pour les pièces	17:05	02.11.2009
-------------------	----------------------	----------------------	-------------	--	-------	------------

Pos.	Réf. pièce	Désignation	Remarque	Qté	Info. Modèle	Pos.	Réf. pièce	Désignation	Remarque	Qté	Info. Modèle
21	084 311 317	segment arretoir		2							
22	084 311 325 D	roulement a aiguilles	K 29X33X20	1							
23	084 311 351 E	pignon baladeur	4e vit. Z=41/46	1							
24	--- --- ---	plus livrable									
25	014 311 371	roulement a billes rainure		2							
26	084 311 415	rondelle d'ajustage	1,75	X							
(26)	084 311 415 A	rondelle d'ajustage	1,8	X							
(26)	084 311 415 B	rondelle d'ajustage	1,85	X							
(26)	084 311 415 C	rondelle d'ajustage	1,9	X							
(26)	084 311 415 D	rondelle d'ajustage	1,95	X							
(26)	084 311 415 E	rondelle d'ajustage	2	X							
(26)	084 311 415 F	rondelle d'ajustage	2,05	X							
27	N 901 180 01	circlips	20X1,75	1							
28	084 311 515 B	axe p.pignon renvoi marche ar		1							
29	085 311 529	pignon renvoi marche ar	Z=28	1							
30	--- --- --- .	supprime / remplacement:	085 311 529	1							
31	084 301 493 F	rondelle de réglage	0,9	X							
(31)	084 301 493 G	rondelle de réglage	0,95	X							
(31)	084 301 493 H	rondelle de réglage	1	X							
(31)	084 301 493 M	rondelle de réglage	1,05	X							
(31)	084 301 493 N	rondelle de réglage	1,1	X							
(31)	084 301 493 P	rondelle de réglage	1,15	X							
(31)	084 301 493 Q	rondelle de réglage	1,2	X							
(31)	084 301 493 R	rondelle de réglage	1,25	X							
(31)	084 301 493 S	rondelle de réglage	1,3	X							

Planche 028-10	Modèle Polo/Derby	Année 1991 - 1994	Restriction	Bon de commande pour les pièces	17:05	02.11.2009
-------------------	----------------------	----------------------	-------------	---------------------------------	-------	------------



Pos.	Réf. pièce	Désignation	Remarque	Qté	Info. Modèle
		arbres et pignons p. boite mecanique 5 vit.			8P,AHD,AHZ, AYZ,ATV, CEG,CEH,CEM, CEE,CEK,CMC
(1)	085 311 105 L	arbre primaire	Z=11+23	1	AHZ,AHD, CEM,CEH
		utiliser en meme temps:	>>G 01 091		
(1)	085 311 105 K	arbre primaire	Z=11+24	1	8P,AYZ,CEE, CMC,CEG
		utiliser en meme temps:	>>G 01 091		
			085 311 324 A	1	
			N 905 747 02	1	
(1)	085 311 105 AA	arbre primaire	Z=11+21	1	ATV,CEK,
		utiliser en meme temps:	>>G 31 121		
			085 311 324 A	1	
			N 905 747 02	1	
2	085 311 361	pignon	5e vit. Z=37/50	1	8P,AYZ, CEG,CEE,CMC
(2)	085 311 361 B	pignon	5e vit. Z=40/47	1	AHD,AHZ,ATV, CEH,CEM,CEK,
3	085 311 187	circlips G	>> 01 09 1	1	8P,AHD,AHZ, AYZ
			17,7X2		
3	085 311 187	circlips G	>> 31 12 1*	1	ATV
			17,7X2		
(3A)	085 311 324 A	rondelle-ressort	15,5X34X2,1	1	
		utiliser en meme temps:	N 905 747 01		
(3B)	N 905 747 02	vis d'ajustage	M8X15X19	1	
		utiliser en meme temps:	085 311 324 A	1	
4	085 311 115	roulement a aiguilles	27X32X24,8	4	
5	085 311 129	pignon baladeur	3e vit. Z=45/36	1	8P,AYZ, CEG,CEE,CMC
(5)	085 311 129 A	pignon baladeur	3e vit. Z=47/32	1	AHD,AHZ,ATV, CEH,CEM,CEK,
6	084 311 295 B	bague de synchronisation	1e-4e vit.	4	

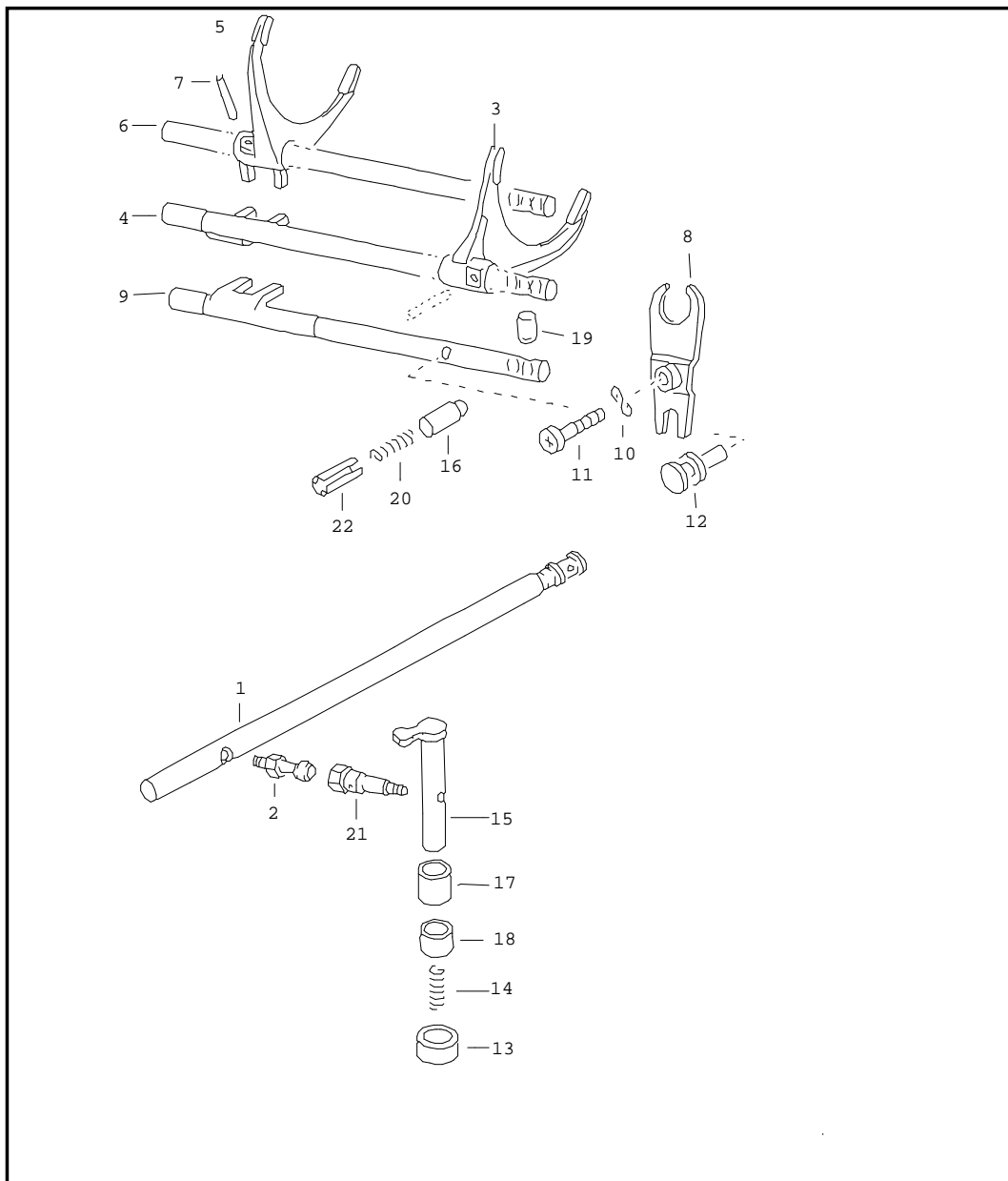
Planche 028-10	Modèle Polo/Derby	Année 1991 - 1994	Restriction	Bon de commande pour les pièces	17:05	02.11.2009
-------------------	----------------------	----------------------	-------------	--	-------	------------

Pos.	Réf. pièce	Désignation	Remarque	Qté	Info. Modèle	Pos.	Réf. pièce	Désignation	Remarque	Qté	Info. Modèle
7	085 311 317	circlips	24,9X2,5	4		(14)	085 311 391 BD	rondelle de réglage	1,1	X	
8	085 311 301	moyeu de synchroniseur avec baladeur	3e/4e vit.	1		(14)	085 311 391 AD	rondelle de réglage	1,125	X	
9	084 311 311 C	ressort		4		(14)	085 311 391 BE	rondelle de réglage	1,15	X	
10	084 311 313	clavette		6		(14)	085 311 391 AE	rondelle de réglage	1,175	X	
11	085 311 145 B	pignon baladeur	4e vit. Z=41/46	1	8P,AYZ, CEG,CEE,CMC	(14)	085 311 391 BF	rondelle de réglage	1,2	X	
(11)	085 311 145 D	pignon baladeur	4e vit. Z=45/41	1	AHD,AHZ,ATV, CEH,CEM,CEK,	(14)	085 311 391 AF	rondelle de réglage	1,225	X	
(12)	085 311 123 D	roulement a rouleaux coniques	22X45X16,6	3		(14)	085 311 391 BG	rondelle de réglage	1,25	X	
						15	--- --- --- .	voir planche:	31-10		
						(16)	311 405 625 F	roulement a rouleaux coniques	29X50,29X14,73	1	
13	085 311 221	rondelle d'appui	22X40X2,5	2		17	020 311 391	rondelle de réglage	0,75	X	
14	085 311 391 AN	rondelle de réglage	0,65	X		(17)	020 311 391 A	rondelle de réglage	0,8	X	
(14)	085 311 391 N	rondelle de réglage	0,675	X		(17)	020 311 391 B	rondelle de réglage	0,85	X	
(14)	085 311 391 AP	rondelle de réglage	0,7	X		(17)	020 311 391 C	rondelle de réglage	0,9	X	
(14)	085 311 391 P	rondelle de réglage	0,725	X		(17)	020 311 391 D	rondelle de réglage	0,95	X	
(14)	085 311 391 AQ	rondelle de réglage	0,75	X		(17)	020 311 391 E	rondelle de réglage	1	X	
(14)	085 311 391 Q	rondelle de réglage	0,775	X		(17)	020 311 391 F	rondelle de réglage	1,05	X	
(14)	085 311 391 AR	rondelle de réglage	0,8	X		(17)	020 311 391 G	rondelle de réglage	1,1	X	
(14)	085 311 391 R	rondelle de réglage	0,825	X		(17)	020 311 391 H	rondelle de réglage	1,15	X	
(14)	085 311 391 AS	rondelle de réglage	0,85	X		(17)	020 311 391 J	rondelle de réglage	1,2	X	
(14)	085 311 391 S	rondelle de réglage	0,875	X		(17)	020 311 391 K	rondelle de réglage	1,25	X	
(14)	085 311 391 AT	rondelle de réglage	0,9	X		(17)	020 311 391 L	rondelle de réglage	1,3	X	
(14)	085 311 391 T	rondelle de réglage	0,925	X		(17)	020 311 391 M	rondelle de réglage	1,35	X	
(14)	085 311 391 BA	rondelle de réglage	0,95	X		(17)	020 311 391 N	rondelle de réglage	1,4	X	
(14)	085 311 391 AA	rondelle de réglage	0,975	X		(17)	020 311 391 P	rondelle de réglage	0,65	X	
(14)	085 311 391 BB	rondelle de réglage	1	X		(17)	020 311 391 Q	rondelle de réglage	0,7	X	
(14)	085 311 391 AB	rondelle de réglage	1,025	X		18	085 311 351	pignon	4e vit. Z=41/46	1	8P,AYZ, CEG,CEE,CMC
(14)	085 311 391 BC	rondelle de réglage	1,05	X		(18)	085 311 351 B	pignon	4e vit. Z=45/41	1	AHD,AHZ,ATV, CEH,CEM,CEK
(14)	085 311 391 AC	rondelle de réglage	1,075	X							

Planche 028-10	Modèle Polo/Derby	Année 1991 - 1994	Restriction	Bon de commande pour les pièces	17:05	02.11.2009
-------------------	----------------------	----------------------	-------------	--	-------	------------

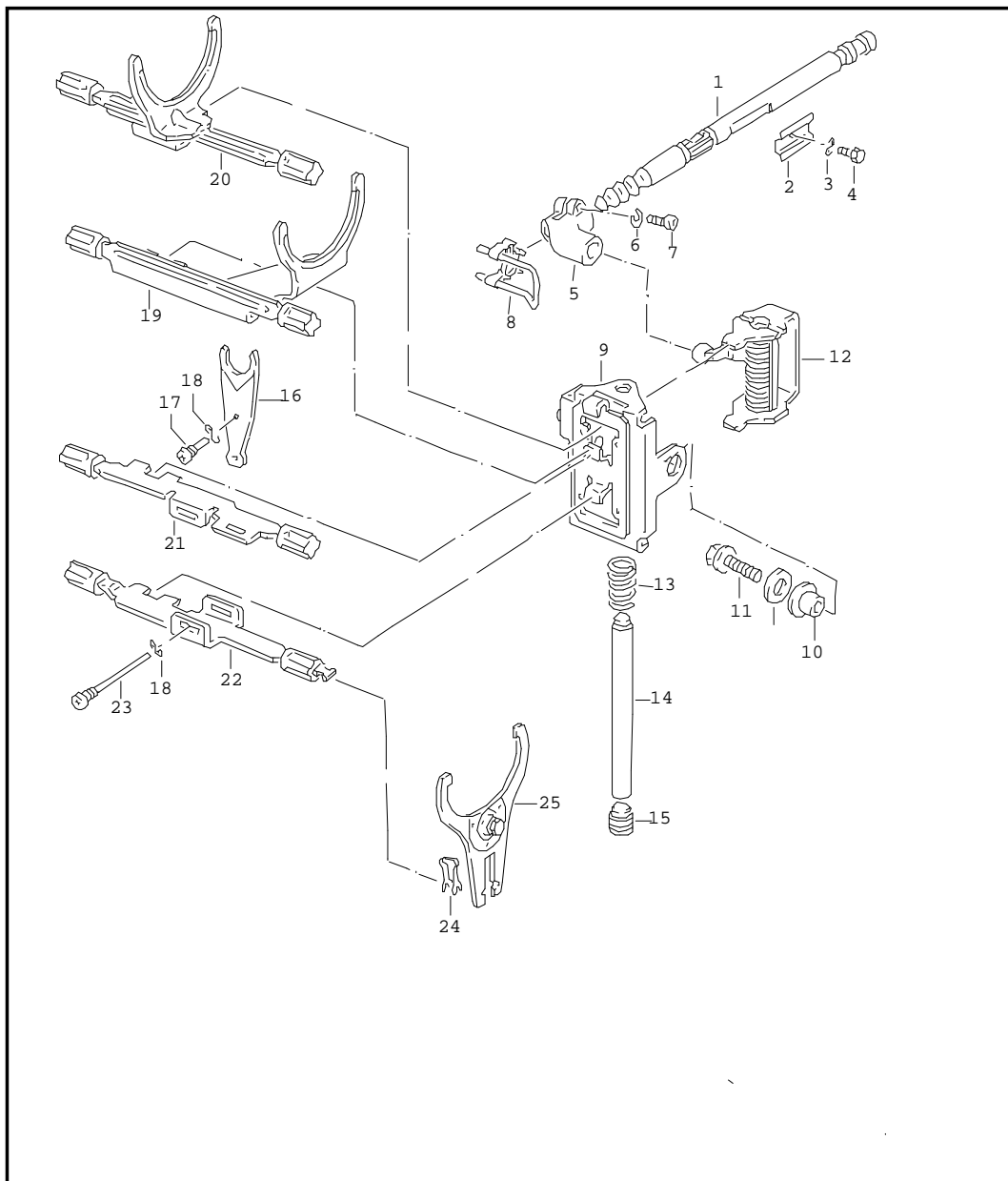
Pos.	Réf. pièce	Désignation	Remarque	Qté	Info. Modèle	Pos.	Réf. pièce	Désignation	Remarque	Qté	Info. Modèle
19	085 311 152 A	circlips	29,8X2,5	2		30	085 311 529	pignon renvoi marche ar	Z=28	1	
20	085 311 285	pignon	3e vit. Z=45/36	1	8P,AYZ, CEG,CEE,CMC	31	085 311 503 C	axe p.pignon renvoi marche ar		1	
(20)	085 311 285 C	pignon	3e vit. Z=47/32	1	AHD,AHZ,ATV, CEH,CEM,CEK,	32	N 012 242 4	rondelle elastique	B10X18	1	
21	085 311 271	pignon baladeur	2e vit. Z=47/24	1	8P,AYZ, CEG,CEE,CMC	33	085 311 589 B	vis tete bombee	M10-4HX16,5X34	1	
(21)	085 311 271 A	pignon baladeur	2e vit. Z=48/23	1	AHD,AHZ, CEH,CEM,						
(21)	085 311 271 C	pignon baladeur	2e vit. Z=44/21	1	ATV,CEK						
22	085 311 239	moyeu de synchroniseur avec baladeur	1e/2e vit.	1							
23	085 311 257	pignon baladeur	1e vit. Z=38/11	1							
24	085 311 155	rondelle d'appui	22X40X3	1							
25	085 311 431 C	roulement a aiguilles	21,8X32X25,8	1							
26	085 311 158 D	pignon baladeur	5e vit. Z=37/50	1	8P,AYZ, CEG,CEE,CMC						
(26)	085 311 158 E	pignon baladeur	5e vit. Z=40/47	1	AHD,AHZ,ATV, CEH,CEM,CEK,						
27	085 311 295	bague de synchronisation	5e vit.	1							
27A	085 311 311	ressort	5e vit.	1							
28	085 311 303 A	moyeu de synchroniseur avec baladeur	5e vit.	1							
29	085 311 187	circlips	17,7X2	X							
(29)	085 311 187 A	circlips	17,7X2,1	X							
(29)	085 311 187 B	circlips	17,7X2,2	X							
(29)	085 311 187 C	circlips	17,7X2,3	X							
(29)	085 311 187 D	circlips	17,7X2,4	X							
(29)	085 311 187 E	circlips	17,7X2,5	X							
(29)	085 311 187 F	circlips	17,7X2,6	X							

Planche 029-00	Modèle Polo/Derby	Année 1991 - 1994	Restriction	Bon de commande pour les pièces	17:05	02.11.2009
-------------------	----------------------	----------------------	-------------	---------------------------------	-------	------------



Pos.	Réf. pièce	Désignation	Remarque	Qté	Info. Modèle
		arbre de commande axe de fourchette fourchette p. boîte mecanique 4 vit.			AKV,AKY, CEN,CEL,
1	084 311 543 E	arbre de commande		1	
2	084 311 545 A	doigt de commande		1	
3	084 311 551 A	fourchette	1e/2e vit.	1	
4	084 311 557 B	axe de fourchette	1e/2e vit.	1	
5	084 311 561 E	fourchette	3e/4e vit.	1	
6	084 311 567 B	axe de fourchette	3e/4e vit.	1	
7	N 043 283 1	manchon de serrage	5X22	2	
8	084 311 583 A	levier de renvoi		1	
9	084 311 577 B	axe de fourchette		1	
10	N 012 242 4	rondelle elastique	B10X18	1	
11	084 311 589 B	vis tete cylindrique		1	
12	084 311 593	pivot de guidage		1	
13	084 311 595 E	bouchon		1	
14	084 311 597 B	ressort de pression		1	
15	084 311 617 H	arbre d'inversion		1	
16	084 311 621 D	douille		3	
17	084 311 622 B	douille p. arbre d'inversion		1	
18	084 311 624	douille p. arbre d'inversion		1	
19	084 311 629	clavette		2	
20	014 311 641 A	ressort de pression		3	
21	084 311 661 G	levier de renvoi		1	
22	084 311 717	douille		3	

Planche 029-10	Modèle Polo/Derby	Année 1991 - 1994	Restriction	Bon de commande pour les pièces	17:05	02.11.2009
-------------------	----------------------	----------------------	-------------	---------------------------------	-------	------------



Pos.	Réf. pièce	Désignation	Remarque	Qté	Info. Modèle
		arbre de commande axe de fourchette fourchette p. boite mecanique 5 vit.			8P,AHD,AYZ AHZ,ATV, CEG,CEH,CEE, CEM,CEK, CMC,
(1)	085 301 249 C	arbre de commande utiliser en meme temps:	>>G 31 050 085 301 284 A	1 1	
-	085 301 284 A	vis tete cylindrique	M8X1X28	1	
5	085 301 269 A	levier de renvoi		1	
6	N 012 038 7	rondelle grower	8	1	
7	085 301 284 A	vis tete cylindrique	M8X1X28	1	
8	085 301 351 A	agrafe de retenue		1	
9	085 311 987 F	console		1	
10	085 311 992	manchon de centrage		1	
11	N 101 069 01	vis 6 pans (avec rondelle)	M8X32	1	
12	085 311 535 A	doigt de commande		1	
13	085 311 644	ressort de pression		1	
14	085 311 587	axe de comande		1	
15	085 301 115	obtuteur		1	
16	085 311 583 A	levier de renvoi		1	
17	085 311 589 B	vis tete bombee	M10-4HX16,5X34	1	
18	N 012 242 4	rondelle elastique	B10X18	1	
19	085 311 549 A	axe de fourchette	1e/2e vit.	1	
20	085 311 559 K	axe de fourchette	3./4.GANG	1	
21	085 311 575 C	axe de fourchette	marche ar	1	
22	085 311 566 A	axe de fourchette	5e vit.	1	
23	085 311 589 C	vis tete bombee	M10-4HX51,5X69	1	
24	085 311 582	agrafe de surete	5e vit.	1	
25	085 311 562 B	fourchette	5e vit. M8X1	1	