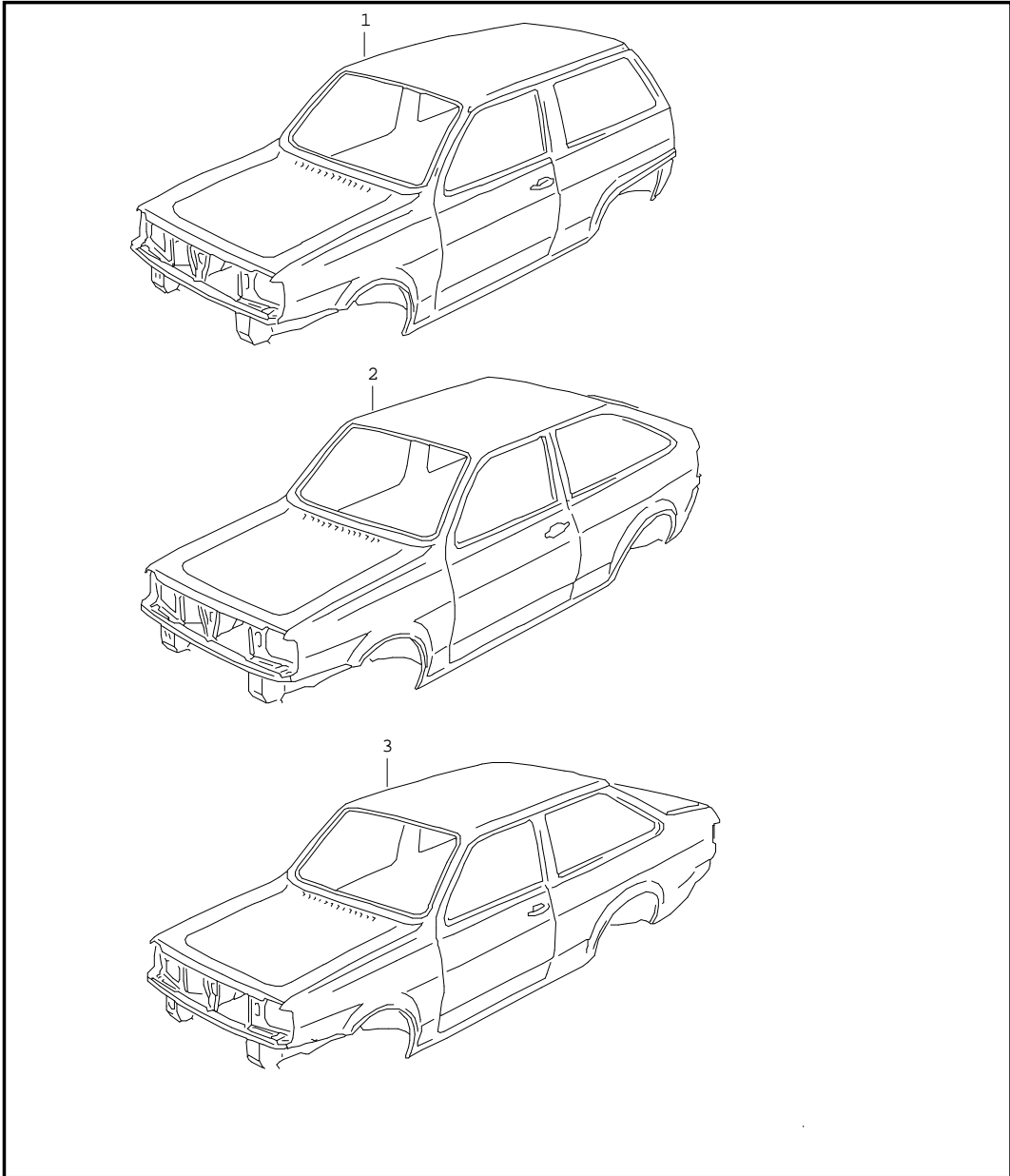
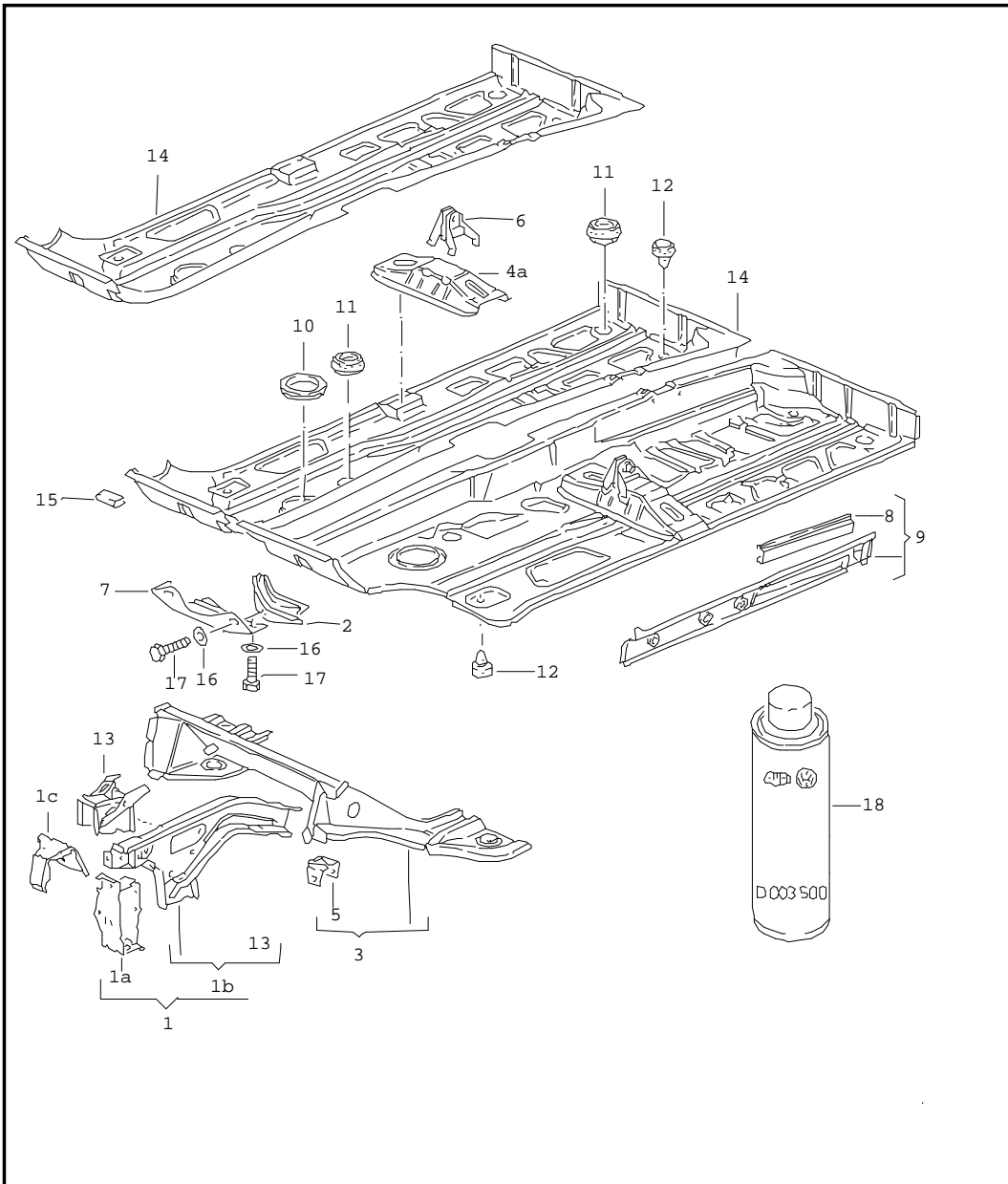


Planche 051-00	Modèle Polo/Derby	Année 1991 - 1994	Restriction	Bon de commande pour les pièces	18:32	02.11.2009
-------------------	----------------------	----------------------	-------------	---------------------------------	-------	------------



Pos.	Réf. pièce	Désignation	Remarque	Qté	Info. Modèle
		carrosserie couche de fond avec capots, ailes et portes, moussees, avec etanchement et protection soubassement			
1	-----	plus livrable			
2	-----	plus livrable			
3	-----	plus livrable			

Planche 052-00	Modèle Polo/Derby	Année 1991 - 1994	Restriction	Bon de commande pour les pièces	18:32	02.11.2009
-------------------	----------------------	----------------------	-------------	---------------------------------	-------	------------

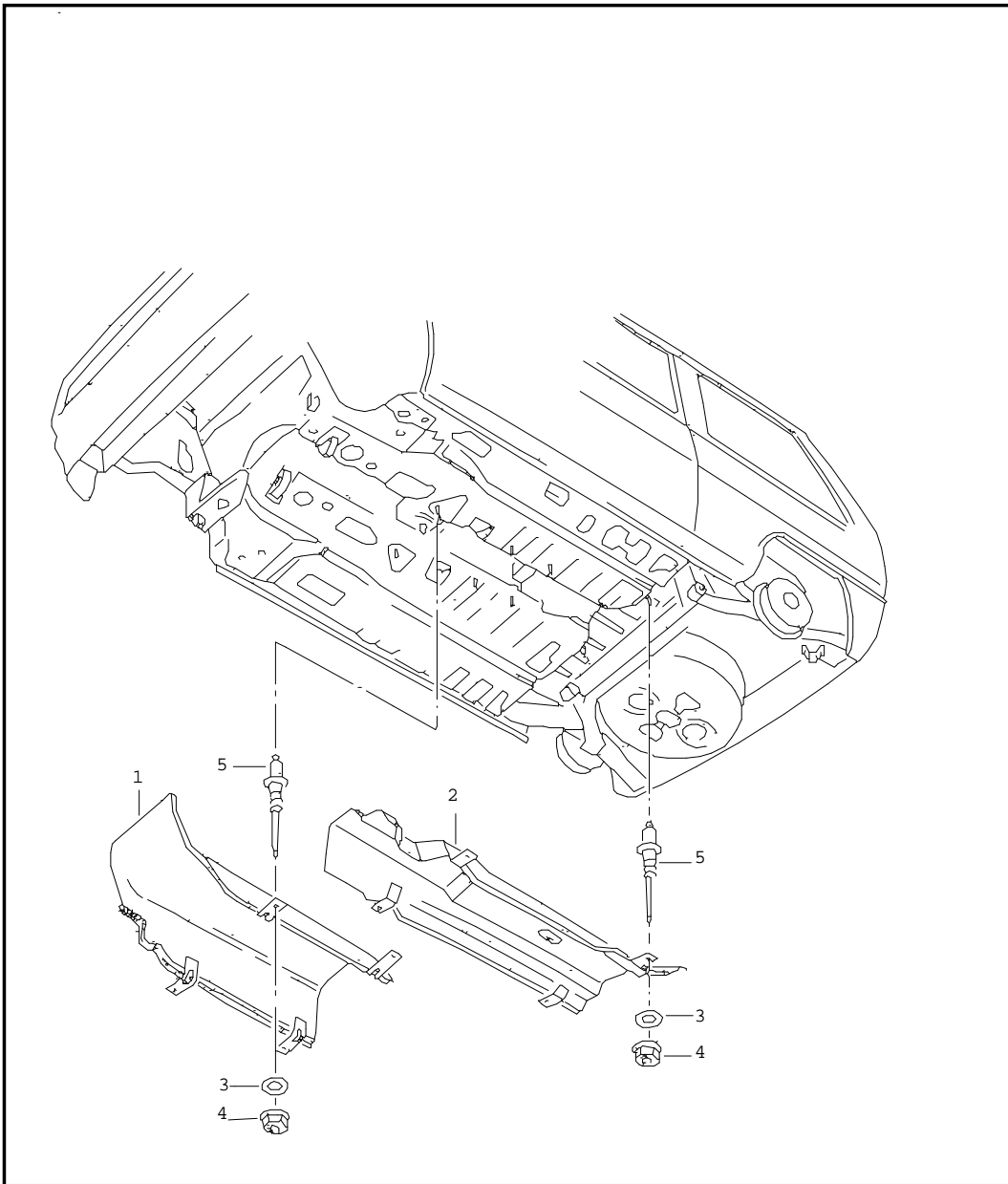


Pos.	Réf. pièce	Désignation	Remarque	Qté	Info. Modèle
		cadre-plancher	av		
1	867 803 103 C	longeron	gauche	1	
		utiliser en meme temps:	867 803 107	1	
			867 803 111	1	
-	867 803 107	tole de recouvrem. p. longeron	gauche	1	
(1)	867 803 104 C	longeron	d	1	
		utiliser en meme temps:	867 803 108	1	
			867 803 112	1	
		utiliser en meme temps:	F >> 80-PY240 000*		
1A	867 803 111	logement p. traverse	gauche	1	
(1A)	867 803 112	logement p. traverse	d	1	
		utiliser en meme temps:	F >> 80-PY240 000*		
-	867 803 108	tole de recouvrem. p. longeron	d	1	
-	867 803 615 A	oeillet de remorquage	av	1	
1C	867 803 107	tole de recouvrem. p. longeron	gauche	1	
(1C)	867 803 108	tole de recouvrem. p. longeron	d	1	
2	867 803 151	logement p. raidisseur transversal	gauche	1	
(2)	867 803 152	logement p. raidisseur transversal	d	1	
3	867 803 161 B	traverse		1	
4A	867 803 175	traverse de siege		2	
5	861 803 193	logement p. bras transversal	gauche	1	
(5)	861 803 194	logement p. bras transversal	d	1	
(6)	443 803 241	palier de fixation p. siege	gauche	1	
6	443 803 242	palier de fixation p. siege	d	1	
7	867 803 249	raidisseur transversal		1	
(8)	1H0 803 257 A	rail de guidage	int. g	1	
(8)	1H0 803 258 A	rail de guidage	int. d	1	
8	443 803 253	rail de guidage	ext.	2	

Planche 052-00	Modèle Polo/Derby	Année 1991 - 1994	Restriction	Bon de commande pour les pièces	18:32	02.11.2009
-------------------	----------------------	----------------------	-------------	--	-------	------------

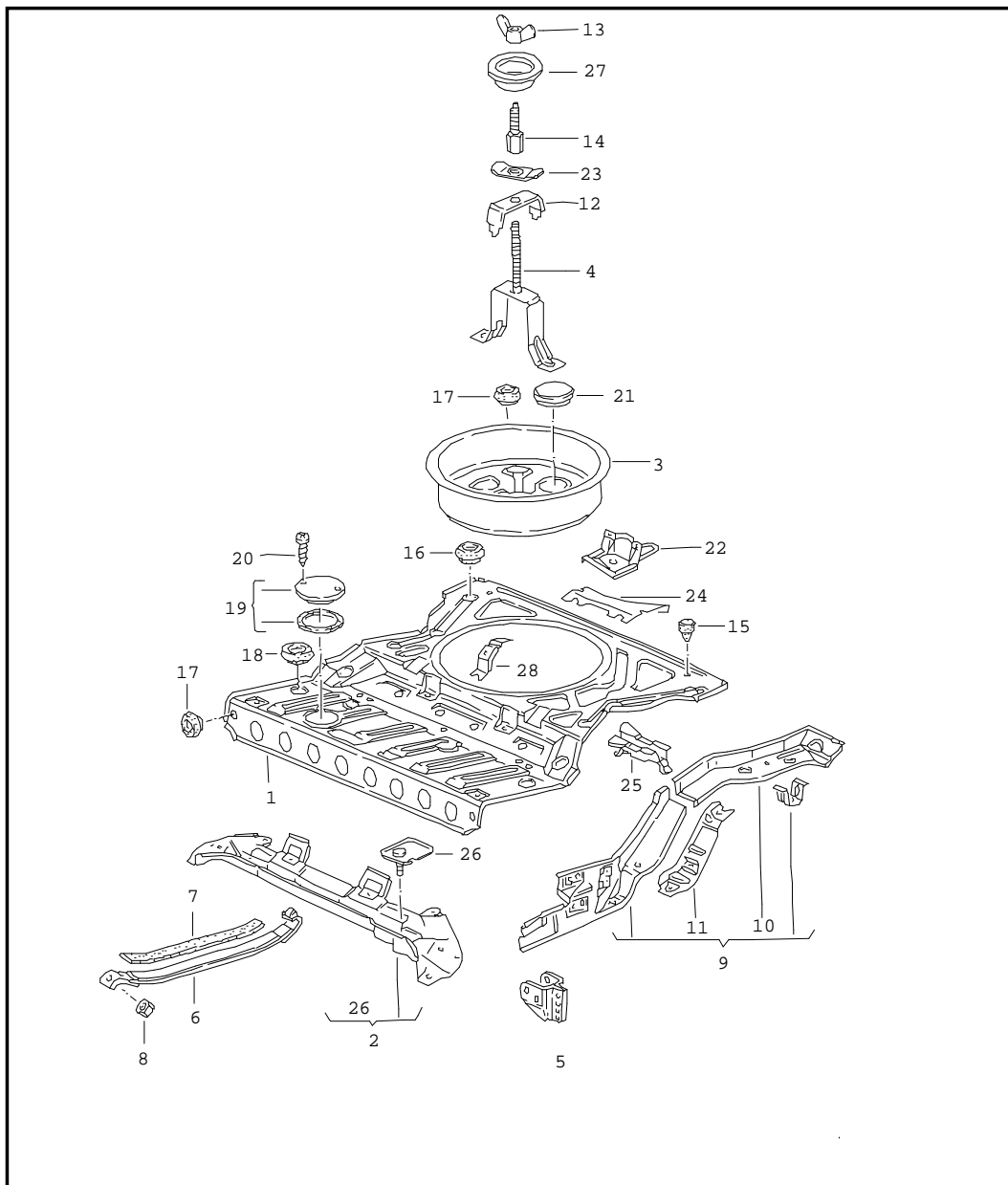
Pos.	Réf. pièce	Désignation	Remarque	Qté	Info. Modèle	Pos.	Réf. pièce	Désignation	Remarque	Qté	Info. Modèle
9	867 803 751	bas de caisse	int. g	1							
(9)	867 803 752	bas de caisse	int. d	1							
10	411 803 597	couvercle	110	2							
11	803 803 583 B	obturateur	40	5							
12	N 020 025 1	obturateur	A12X1	3							
13	867 803 933 B	palier de fixation p. moteur et barre stabilisatrice		1							
(14)	867 803 997 A	section - plancher	gauche	1							
14	867 803 998 A	section - plancher	d	1							
15	701 947 149 A	jonc	100MM	1							
16	311 199 125	rondelle	8,2	4							
17	N 010 240 22	vis six pans, autoserreuse	M8X20MK	4							
18	D 003 500	enduit protect. soubassement	1,0l	X							

Planche 052-10	Modèle Polo/Derby	Année 1991 - 1994	Restriction	Bon de commande pour les pièces	18:32	02.11.2009
-------------------	----------------------	----------------------	-------------	---------------------------------	-------	------------



Pos.	Réf. pièce	Désignation	Remarque	Qté	Info. Modèle
		isolation thermique p.plancher p. vehicules avec catalyseur			
1	867 803 309	cache p. catalyseur		1	
2	867 803 310	tole calorifuge p. tunnel	ar	1	
-	N 903 350 04	rondelle de calage	5X30	X	
3	N 011 666 15	rondelle	6,4X18X1,6	8	
(4)	N 011 006 24	ecrou 6 pans	M6	8	
4	N 038 602 1	ecrou taraud	4X5,75	8	
5	N 902 614 01	rivet aveugle	A4,8X6,5X22	8	

Planche 053-00	Modèle Polo/Derby	Année 1991 - 1994	Restriction	Bon de commande pour les pièces	18:32	02.11.2009
-------------------	----------------------	----------------------	-------------	---------------------------------	-------	------------

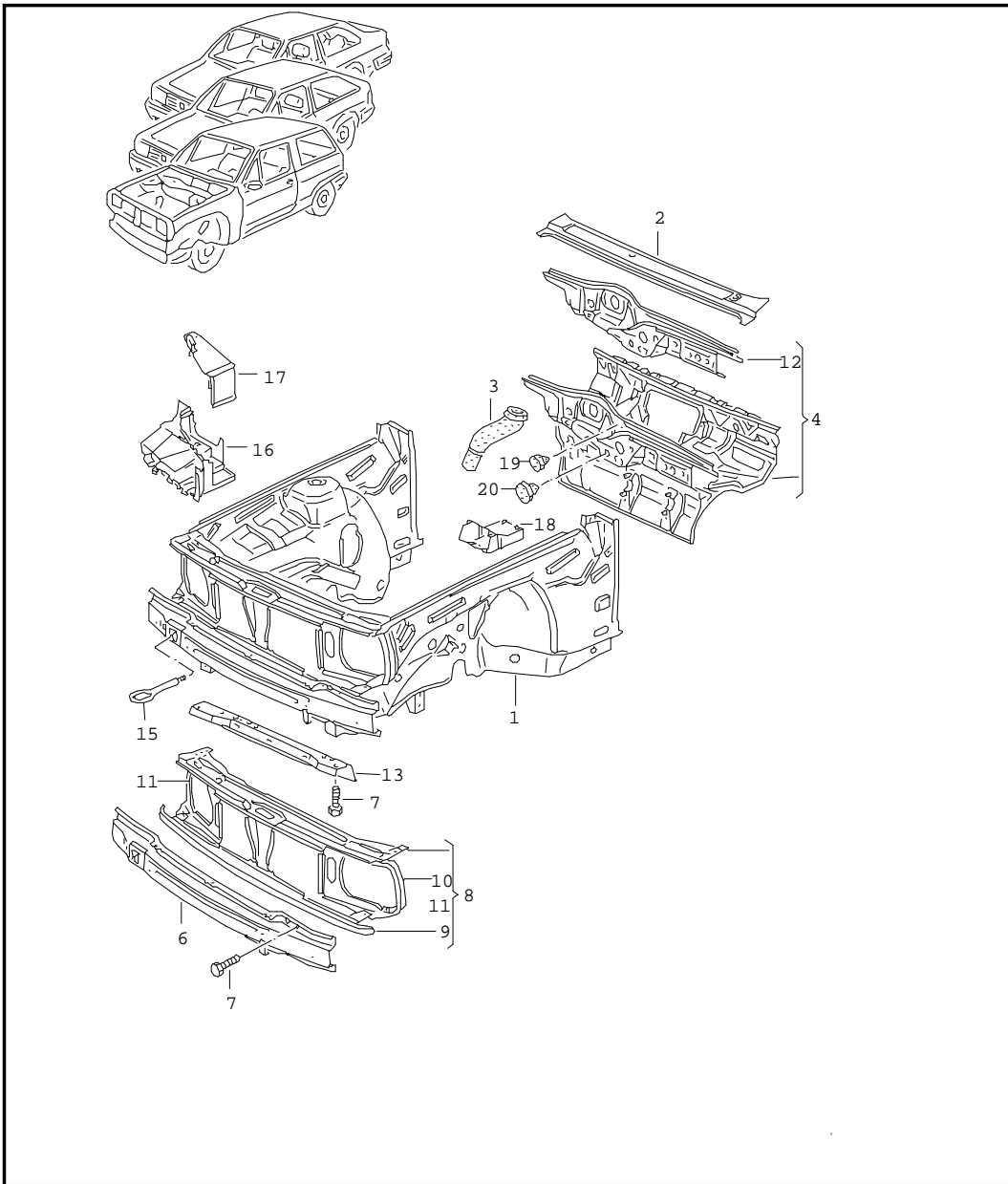


Pos.	Réf. pièce	Désignation	Remarque	Qté	Info. Modèle
1	867 803 093 B	cadre-plancher	ar	1	
	N 901 466 04	fond de coffre		1	
		rondelle d'obturation	40 gris	X	
2	867 803 231 B	traverse		1	
(3)	867 803 261	cuvelage de roue de secours		1	
		utiliser en meme temps:	357 803 272	1	
(4)	357 803 272	support p. roue de secours		1	
7	321 201 300 B	embase		1	
8	N 102 090 05	ecrou 6 pans, autoserreur	M10	1	
9	867 803 401 A	longeron	ar g	1	
(9)	867 803 402 A	longeron	ar d	1	
10	867 803 407	longeron-partie ar	gauche	1	
(10)	867 803 408 A	longeron-partie ar	d	1	
11	---	plus livrable	gauche	1	
(11)	867 803 422	renfort	d	1	
12	861 803 433	etrier de serrage		1	
13	N 011 175 2	ecrou a oreilles	M8	1	
14	867 803 218	piece intermediaire p. jante alu		1	
15	N 020 025 1	obturateur	A12X1	2	
16	803 803 583	obturateur	30	2	
17	803 803 583 A	obturateur	19	2	
18	803 803 583 B	obturateur	40	10	
(18)	N 101 041 01	obturateur	41X51X10	4	
19	867 803 585	couvercle		1	
20	N 013 970 5	vis a tole tete bombée	B4,8X9,5	2	
21	411 803 595	couvercle	136MM	2	
		F >> 80-M-450 000*			
(21)	N 901 466 04	rondelle d'obturation	40MM	2	
		F 80-N-000 001>>			

Planche 053-00	Modèle Polo/Derby	Année 1991 - 1994	Restriction	Bon de commande pour les pièces	18:32	02.11.2009
-------------------	----------------------	----------------------	-------------	--	-------	------------

Pos.	Réf. pièce	Désignation	Remarque	Qté	Info. Modèle	Pos.	Réf. pièce	Désignation	Remarque	Qté	Info. Modèle
(22)	867 803 611 A	oeillet de remorquage	ar	1							
(22)	873 803 611 A	oeillet de remorquage	ar	1	3 volumes						
23	867 803 629	ecrou		1							
24	861 803 681	renfort		1							
25	867 803 785	support p.systeme d'echappem.		1							
26	--- --- ---	plus livrable		1							
27	867 803 899	support p. roue de secours		1							
(27)	871 803 899	support p. roue de secours p. roue a disque:	171 601 025 J 5 1/2JX13	1	COUPE						
-	861 803 183	renfort p. fixation de siege	ar	2							
28	867 804 225	palier central p. dossier en 2 parties		1	STEILHECK, COUPE						

Planche 054-00	Modèle Polo/Derby	Année 1991 - 1994	Restriction	Bon de commande pour les pièces	18:32	02.11.2009
-------------------	----------------------	----------------------	-------------	---------------------------------	-------	------------

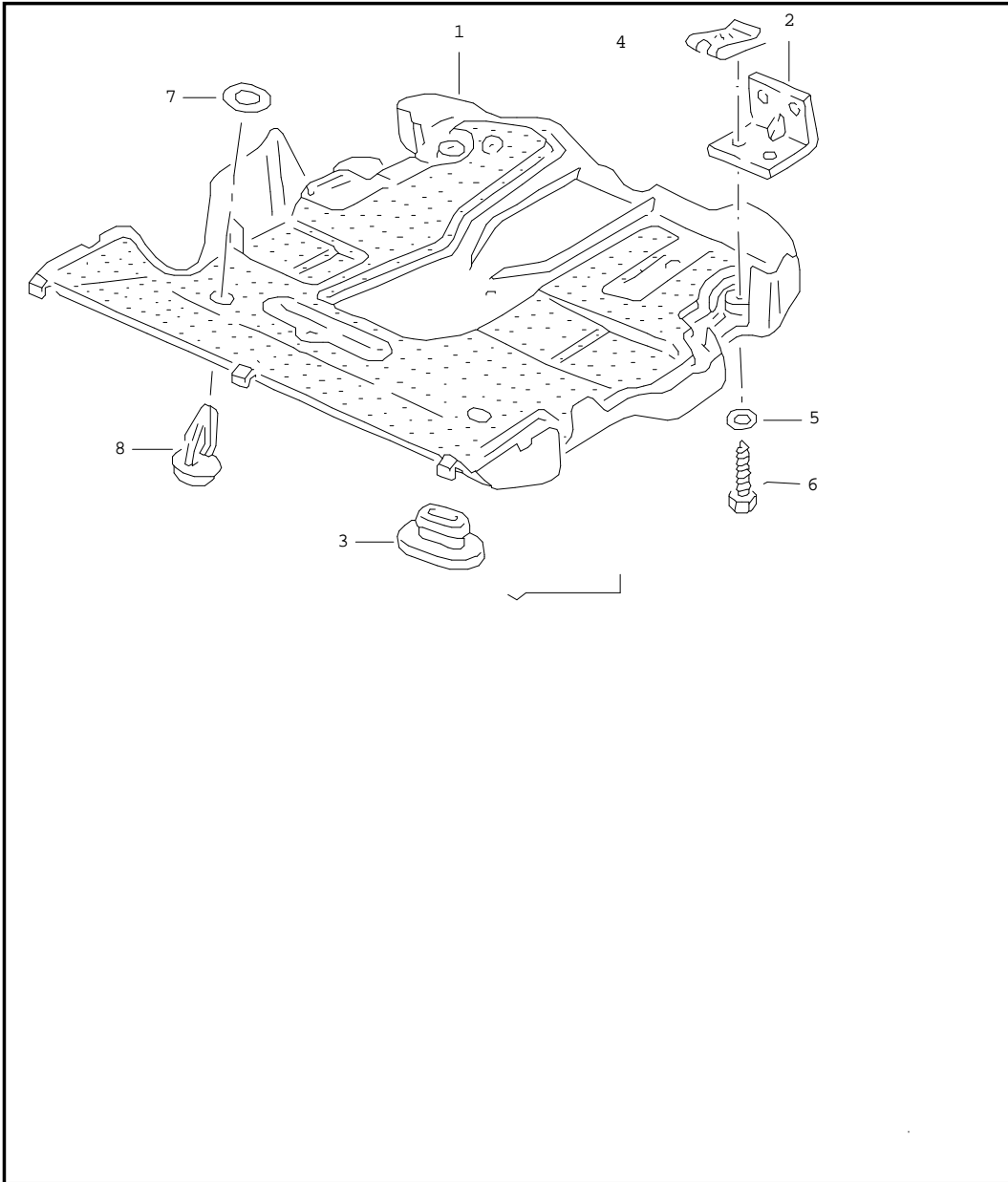


Pos.	Réf. pièce	Désignation	Remarque	Qté	Info. Modèle
1		avant de carrosserie pieces detail voir planche:	57		
2	867 805 097	auvent	dg	1	
(2)	868 805 097	auvent	dd	1	
3	867 805 271	clapet d'ecoulement d'eau		2	
4	867 805 431 C	cloison transversale	dg	1	
(4)	868 805 431 C	cloison transversale	dd	1	
-	867 805 531 B	palier de fixation tube-enveloppe		1	
6	867 805 551	traverse	inf. av	1	
7	N 101 559 01	vis 6 pans a embase	M8X20	10	
8	867 805 563 A	porte-serrure	av	1	
9	867 805 566	support grille de calandre		1	
10	867 805 633	logement p. phare	gauche	1	
11	867 805 634	logement p. phare	d	1	
12	867 805 709 B	allonge sur cloison transvers. av	dg	1	
(12)	868 805 709 C	allonge sur cloison transvers. av	dd	1	
13	867 803 143 B	traverse		1	
15	867 803 615	oeillet de remorquage F >> 80-PY240 000*	av	1	
(15)	867 803 615 A	oeillet de remorquage F 80-PY240 001>>*	av	1	
16	867 805 962 C	guidage d'air d'aspiration		1	PY
17	867 805 965 B	cache guidage d'air d'aspiration		1	PY
18	867 805 962 E	ajutage guidage d'air d'aspiration		1	NZ,3F,1W
	10/90- 7/94 01C	noir satin			

Planche 054-00	Modèle Polo/Derby	Année 1991 - 1994	Restriction	Bon de commande pour les pièces	18:32	02.11.2009
-------------------	----------------------	----------------------	-------------	--	-------	------------

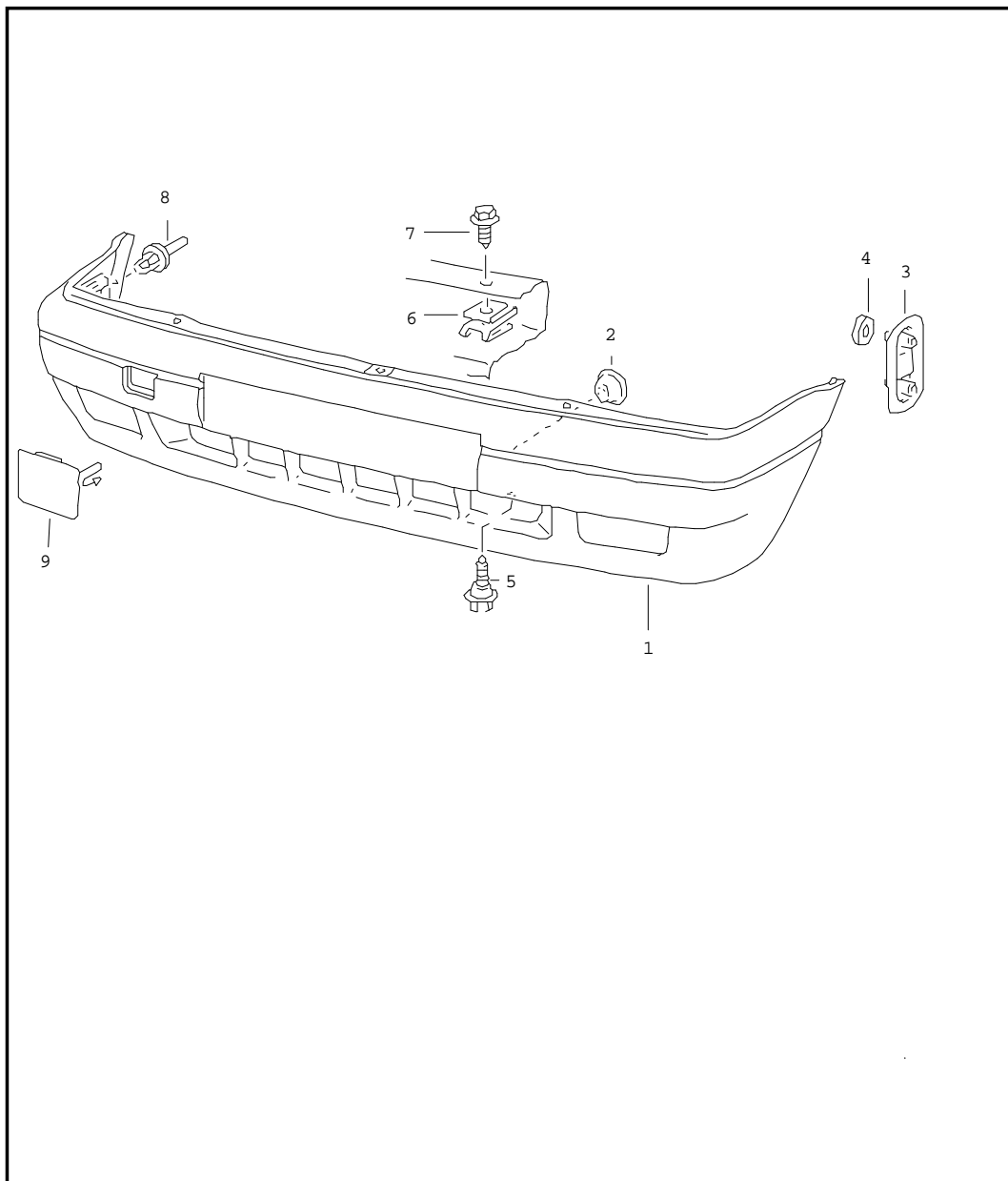
Pos.	Réf. pièce	Désignation	Remarque	Qté	Info. Modèle	Pos.	Réf. pièce	Désignation	Remarque	Qté	Info. Modèle
19	N 020 022 3	obturateur	A8X1	2							
20	N 020 025 1	obturateur	A12X1	1							

Planche 054-10	Modèle Polo/Derby	Année 1991 - 1994	Restriction	Bon de commande pour les pièces	18:32	02.11.2009
-------------------	----------------------	----------------------	-------------	---------------------------------	-------	------------



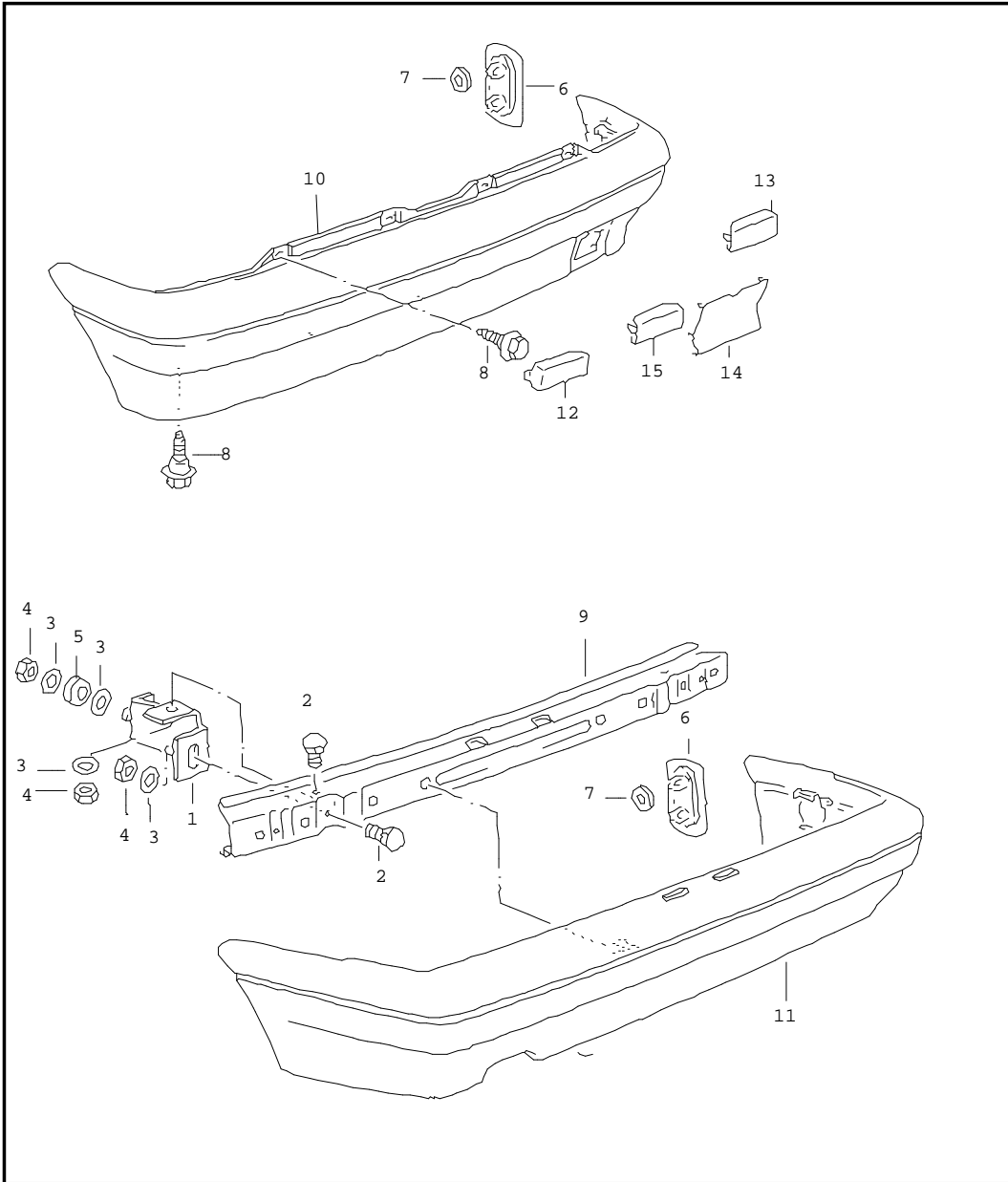
Pos.	Réf. pièce	Désignation	Remarque	Qté	Info. Modèle
		carenage			
1	867 805 683 A	tole de protection p. moteur		1	
2	867 805 691	equerre tole de protection p. moteur		2	
3	867 805 753	palier		2	
4	N 901 066 01	fixe-rapid	B6,3X19,9X16	2	
5	N 011 667 2	rondelle	B7,4X22X2	2	
6	N 015 946 1	vis a tole 6 pans	A6,5X19	2	
7	N 011 525 20	rondelle	A8,4X16X1,6	5	
8	801 867 299	clip		5	
	10/90- 7/94 01C	noir satin			

Planche 055-00	Modèle Polo/Derby	Année 1991 - 1994	Restriction	Bon de commande pour les pièces	18:32	02.11.2009
-------------------	----------------------	----------------------	-------------	---------------------------------	-------	------------



Pos.	Réf. pièce	Désignation	Remarque	Qté	Info. Modèle
1	867 807 217 D	pare-chocs bouclier p. pare-chocs utiliser en meme temps:	av 867 807 401 (3YD)	1 X	GT,G40
	10/90- 7/94 2BC	graphite			
(1)	867 807 217 F	bouclier p. pare-chocs p. vehicules avec phare antibrouillard utiliser en meme temps:	av 867 807 401 (3YD)	1 X	GT,G40
	10/90- 7/94 2BC	graphite			
(1)	867 807 217 N	bouclier p. pare-chocs	av	1	GENESIS, STYLE
	4/92- 7/94 GRU	couche de fond			
-	867 807 401	bande decorative			
	10/90- 7/94 3YD	rouge tornade		1	GT,G40
	8/92- 7/94 J10	limon (jaune)		1	"FANTASY"
-	867 807 401 A	bande decorative		2	'GENESIS'
	5/92- 7/93 G28	violet			
3	1H0 807 193	support p. cache		2	
4	N 901 742 01	rondelle caoutchouc	15X29X2,6	4	
5	867 807 199	vis 6 pans a embase	M6X27	2	
6	N 905 069 01	fixe-rapid	M6X25X18	6	
7	N 010 218 6	vis 6 pans	M6X25	3	
8	N 038 549 1	rivet d'ecartement	8X12	4	
9	867 807 441	capuchon oeillet de remorquage		1	
	10/90- 7/94 2BC	graphite			

Planche 056-00	Modèle Polo/Derby	Année 1991 - 1994	Restriction	Bon de commande pour les pièces	18:32	02.11.2009
-------------------	----------------------	----------------------	-------------	---------------------------------	-------	------------



Pos.	Réf. pièce	Désignation	Remarque	Qté	Info. Modèle
		pare-chocs	ar		
1	861 807 131 A	support de pare-chocs	gauche	1	3 volumes
(1)	861 807 132 A	support de pare-chocs	d	1	3 volumes
2	113 707 191 C	vis tete bombée aplatie	M8X15	4	
3	N 011 525 20	rondelle	A8,4X16X1,6	4	
4	N 011 008 30	ecrou 6 pans	M8	4	
5	171 121 276 D	rondelle caoutchouc		2	
6	873 807 193	support p. cache		2	
7	N 901 742 01	rondelle caoutchouc	15X29X2,6	4	
8	867 807 199	vis 6 pans a embase	M6X27	8	
9	---	plus livrable		1	3 volumes
-	171 807 311 J	pare-chocs		1	
10	867 807 417 C	bouclier p. pare-chocs		1	2 volumes
		utiliser en meme temps:	867 807 401 (3YD)	X	GT
	10/90- 7/94 2BC	graphite			
(10)	867 807 417 H	bouclier p. pare-chocs	ar	1	2 volumes GENESIS, STYLE
	3/93- 7/94 GRU	couche de fond			
(10)	871 807 417 B	bouclier p. pare-chocs		1	COUPE
		utiliser en meme temps:	867 807 401 (3YD)	X	GT,G40
	10/90- 7/94 2BC	graphite			
(10)	871 807 417 J	bouclier p. pare-chocs	ar	1	COUPE: GENESIS, STYLE
	4/92- 7/94 GRU	couche de fond			
-	867 807 401	bande decorative			
	10/90- 7/94 3YD	rouge tornade		1	GT,G40
	8/92- 7/94 J10	limon (jaune)		1	"FANTASY"
-	867 807 401 A	bande decorative		1	'GENESIS'

Planche 056-00	Modèle Polo/Derby	Année 1991 - 1994	Restriction	Bon de commande pour les pièces	18:32	02.11.2009
-------------------	----------------------	----------------------	-------------	--	-------	------------

Pos.	Réf. pièce	Désignation	Remarque	Qté	Info. Modèle	Pos.	Réf. pièce	Désignation	Remarque	Qté	Info. Modèle
	5/92- 7/92 G28	violet									
11	873 807 417 D	bouclier p. pare-chocs		1	3 volumes						
	10/90- 7/94 2BC	graphite									
12	867 807 427	capuchon	sup. g	1	2 volumes, COUPE						
	10/90- 7/94 2BC	graphite									
13	867 807 428	capuchon	sup. d	1	2 volumes, COUPE						
	10/90- 7/94 2BC	graphite									
14	867 807 441 A	capuchon oeillet de remorquage	ar	1	2 volumes						
	10/90- 7/94 2BC	graphite									
(14)	871 807 441	capuchon oeillet de remorquage	ar	1	COUPE						
	10/90- 7/94 2BC	graphite									
15	867 807 449	capuchon	central sup.	2	2 volumes, COUPE						
	10/90- 7/94 2BC	graphite									
		remplacement:	867 807 449 (B41)								
	10/90- 7/94 B41	noir satin									

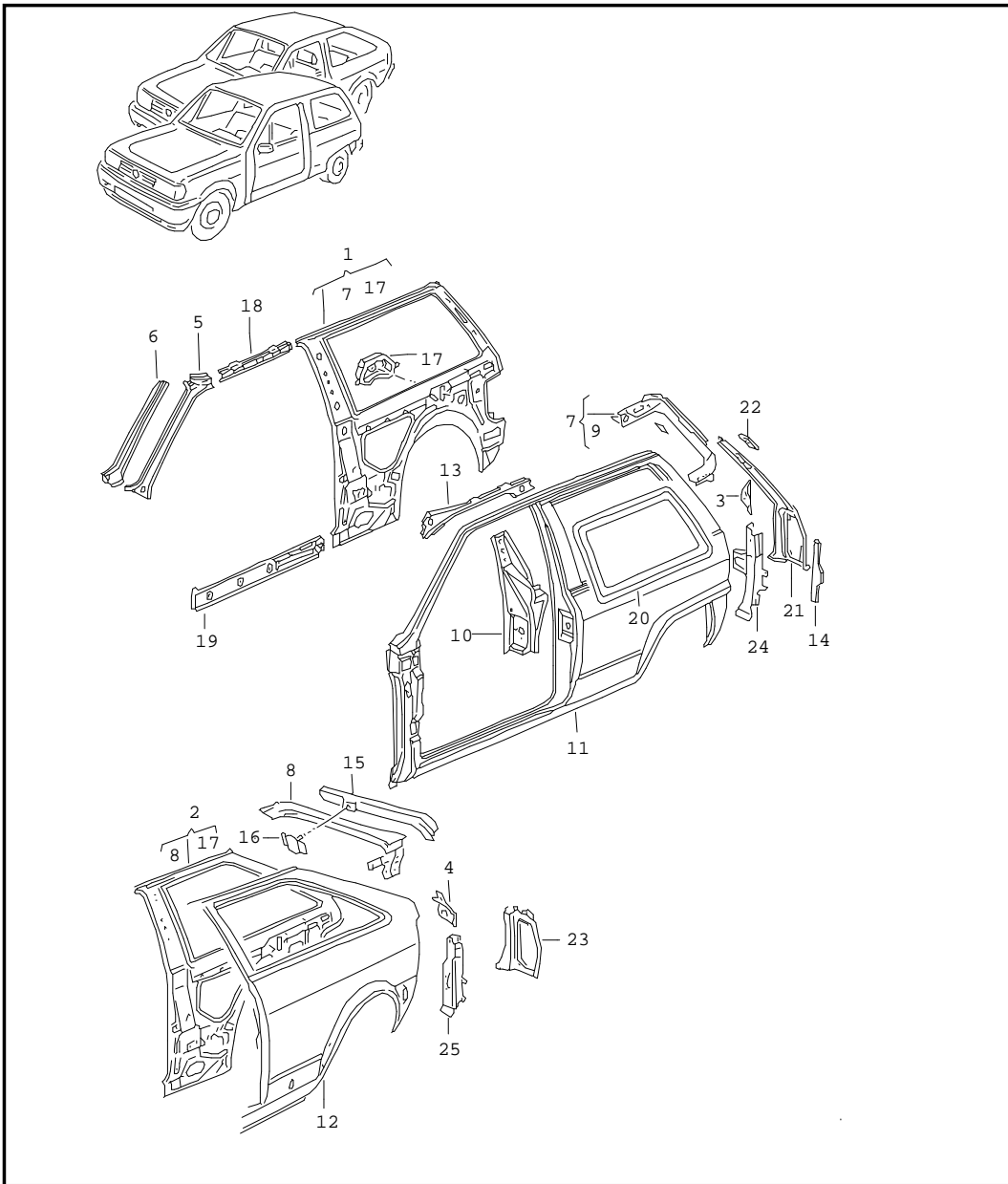
Planche 057-00	Modèle Polo/Derby	Année 1991 - 1994	Restriction	Bon de commande pour les pièces	18:32	02.11.2009
-------------------	----------------------	----------------------	-------------	---------------------------------	-------	------------

Pos.	Réf. pièce	Désignation	Remarque	Qté	Info. Modèle
		passage de roue volet p. remplissage de carburant	av		
1	867 809 101 A	passage de roue avec longeron utiliser en meme temps:	av g 867 803 101 867 803 107	1	
(1)	867 809 102 C	passage de roue avec longeron utiliser en meme temps:	av d 867 803 112 867 803 108 867 803 615 A	1	
1A		utiliser selon besoin:			
2	867 803 111	logement p. traverse	gauche	1	
(2)	867 803 112	logement p. traverse	d	1	
(3)	867 809 107 B	passage de roue utiliser selon besoin:	av g 867 809 983	1	
		utilisable comme section	N 038 549 1	1	
(3)	867 809 108 D	passage de roue utilisable comme section	av d	1	
4	867 810 119	bouchon passage de roue	37,7X47,7 av	2	
5	N 020 027 1	obturateur	A15X1	2	
6	867 803 329	console pour: bouclier p. pare-chocs	gauche	1	
(6)	867 803 330	console pour: bouclier p. pare-chocs	d	1	
-	255 955 773	support p. reservoir de lave-glace		1	
-	N 015 432 2	fixe-rapid	B6,3X25X16	X	
9	867 809 851	coquille de passage de roue	ar g int.	1	
10	867 809 852	coquille de passage de roue	ar d int.	1	
11	867 512 135	capuchon		2	

Planche 057-00	Modèle Polo/Derby	Année 1991 - 1994	Restriction	Bon de commande pour les pièces	18:32	02.11.2009
-------------------	----------------------	----------------------	-------------	--	-------	------------

Pos.	Réf. pièce	Désignation	Remarque	Qté	Info. Modèle	Pos.	Réf. pièce	Désignation	Remarque	Qté	Info. Modèle
12	321 809 905	volet p. remplissage de carburant		1							
13	443 809 931	ressort a lame(s)		1							
14	N 013 968 1	vis a tole tete bombée	ST4,8X13-C	2							
15	N 011 665 3	rondelle	5,3X15X1,6	2							
16	867 809 983	cache passage de roue	av g	1							
17	N 038 549 1	rivet d'ecartement	8X12	2							
-	867 809 961 A	coquille de passage de roue voir planche:	av g 63	1							
-	867 809 962 A	coquille de passage de roue voir planche:	av d 63	1							
-	811 807 577 C	ecrou encastrable		18							
-	N 011 665 3	rondelle	5,3X15X1,6	18							
-	N 043 885 1	vis a tole 6 pans	B4,8X19	18							

Planche 057-10	Modèle Polo/Derby	Année 1991 - 1994	Restriction	Bon de commande pour les pièces	18:32	02.11.2009
-------------------	----------------------	----------------------	-------------	---------------------------------	-------	------------

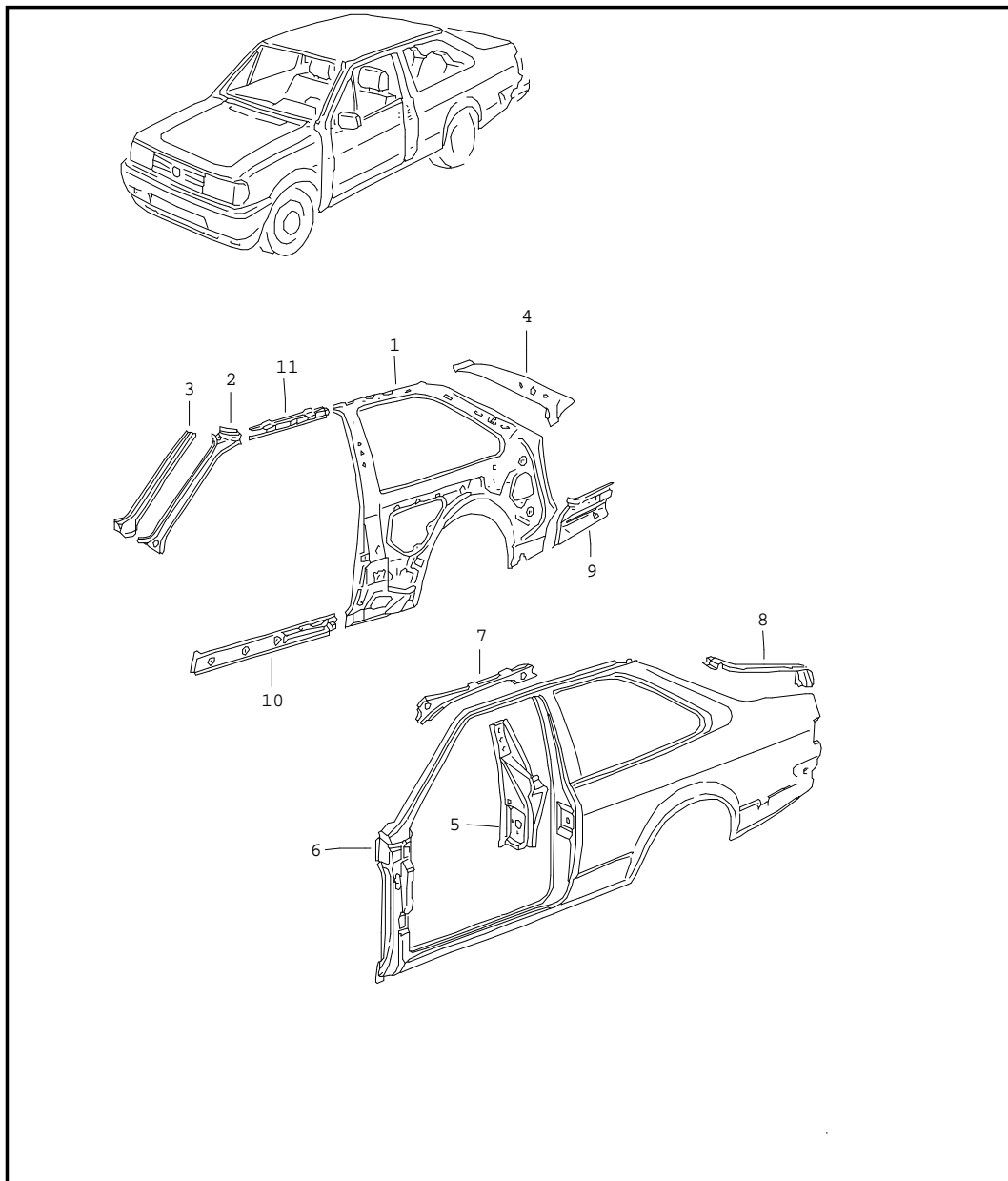


Pos.	Réf. pièce	Désignation	Remarque	Qté	Info. Modèle
		panneau lat.			2 volumes, COUPE
1	867 809 047 A	panneau lat. ajuster avec moyens d'ateuer	int. g	1	2 volumes
2	871 809 047 B	panneau lat.	int. g	1	COUPE
(1)	867 809 048 A	panneau lat. ajuster avec moyens d'ateuer	int. d	1	2 volumes
(2)	871 809 048 B	panneau lat.	int. d	1	COUPE
3	867 809 049	gousset panneau lat.	int. g	1	2 volumes
(3)	867 809 050	gousset panneau lat.	int. d	1	2 volumes
4	871 809 049	gousset panneau lat.	int. g	1	COUPE
(4)	871 809 050	gousset panneau lat.	int. d	1	COUPE
5	867 809 207	montant a int.	sup. g	1	
(5)	867 809 208	montant a int.	sup. d	1	
6	867 809 217 B	renfort p. montant a	ext. g	1	
(6)	867 809 218 B	renfort p. montant a	ext. d	1	
	- N 014 032 3	pivot en t 'unite commande 100'	3X5,4	X	
7	867 809 261 A	renfort p. montant c	int. g	1	2 volumes
8	871 809 261 A	renfort p. montant c	int. g	1	COUPE
(7)	867 809 262 A	renfort p. montant c	int. d	1	2 volumes
(8)	871 809 262 A	renfort p. montant c	int. d	1	COUPE
9	443 803 377 B	plaque de renfort p. fixation ceinture securite		X	
10	867 809 281	renfort p. montant b p. pivot de fermeture	gauche	1	
(10)	867 809 282	renfort p. montant b p. pivot de fermeture	d	1	
11		voir planche:	58		

Planche 057-10	Modèle Polo/Derby	Année 1991 - 1994	Restriction	Bon de commande pour les pièces	18:32	02.11.2009
-------------------	----------------------	----------------------	-------------	---------------------------------	-------	------------

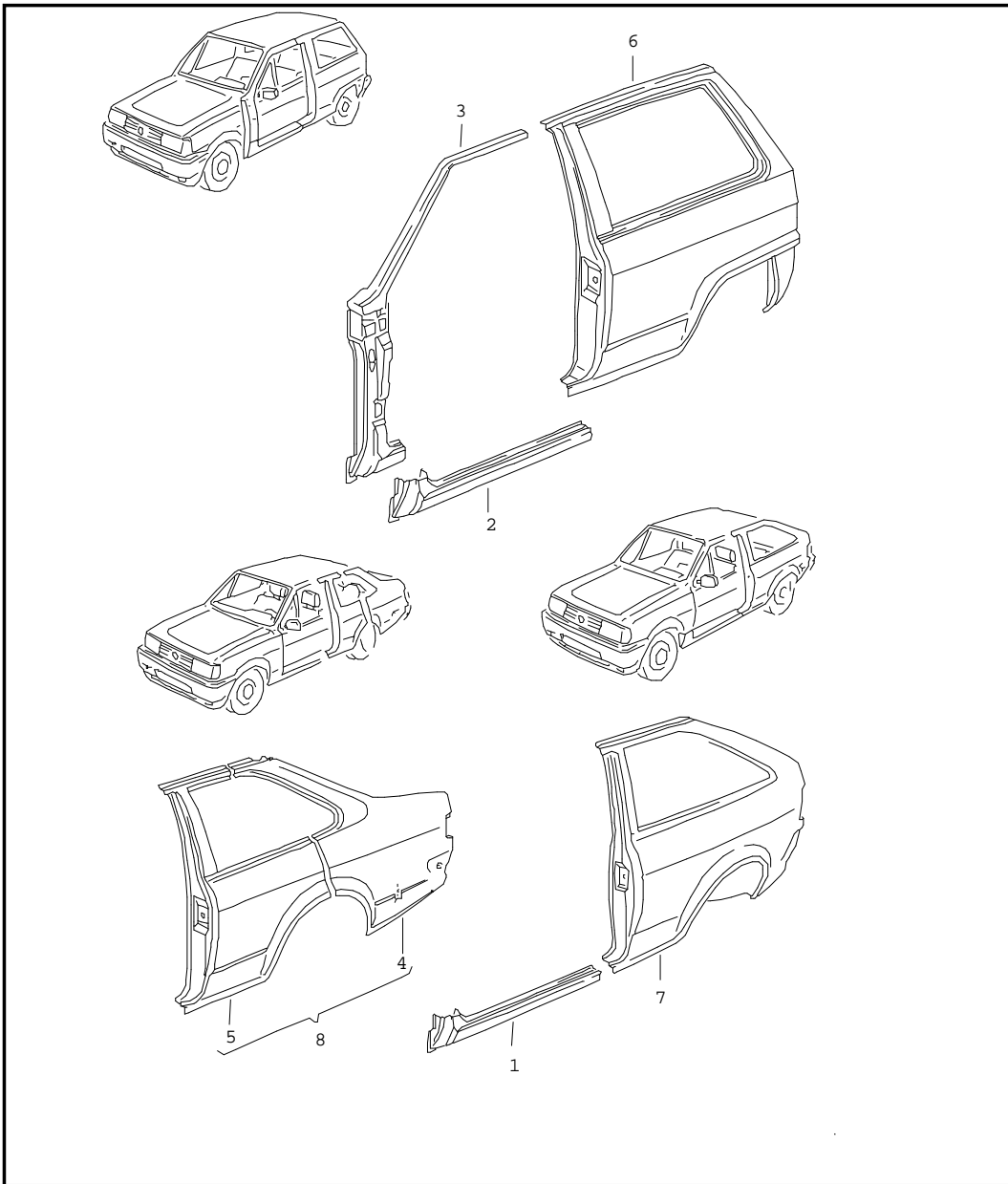
Pos.	Réf. pièce	Désignation	Remarque	Qté	Info. Modèle	Pos.	Réf. pièce	Désignation	Remarque	Qté	Info. Modèle
12		voir planche:	58								
13	867 809 613 B	renfort de cadre de pavillon	av g	1							
(13)	867 809 614 B	renfort de cadre de pavillon	av d	1							
14	867 809 619	allonge	gauche	1							
(14)	867 809 620	allonge	d	1							
15	871 809 643 A	canal d'etancheite	gauche	1	COUPE						
(15)	871 809 644 A	canal d'etancheite	d	1	COUPE						
16	331 809 665	palier fix. p.ressort pneumat.		1	COUPE						
17	867 809 853 B	support p. dossier		2							
18	867 809 967	cadre de pavillon	av g	1							
(18)	867 809 968	cadre de pavillon	av d	1							
19	867 803 751	bas de caisse	int. g	1							
(19)	867 803 752	bas de caisse	int. d	1							
20	867 810 271	ecran p. baie de glace lat.	gauche	1	STADTLIEFER- WAGEN						
(20)	867 810 272	ecran p. baie de glace lat.	d	1	STADTLIEFER- WAGEN						
21	867 813 327 A	logement p. feu ar	gauche	1	2 volumes						
(21)	867 813 328 A	logement p. feu ar	d	1	2 volumes						
22	411 827 171	plaque taraudee		4	2 volumes						
23	871 813 327 A	logement p. feu ar	gauche	1	COUPE						
(23)	871 813 328 A	logement p. feu ar	d	1	COUPE						
24	867 813 335 B	renfort p. canal d'air	gauche	1	2 volumes						
25	871 813 335 A	renfort p. canal d'air	gauche	1	COUPE						
(24)	867 813 336 B	renfort p. canal d'air	d	1	2 volumes						
(25)	871 813 336 A	renfort p. canal d'air	d	1	COUPE						

Planche 057-20	Modèle Polo/Derby	Année 1991 - 1994	Restriction	Bon de commande pour les pièces	18:32	02.11.2009
-------------------	----------------------	----------------------	-------------	---------------------------------	-------	------------



Pos.	Réf. pièce	Désignation	Remarque	Qté	Info. Modèle
		panneau lat.			3 volumes
(1)	873 809 047 A	panneau lat.	int. g	1	
(1)	873 809 048 A	panneau lat.	int. d	1	
2	867 809 207	montant a int.	sup. g	1	
(2)	867 809 208	montant a int.	sup. d	1	
3	867 809 217 B	renfort p. montant a	ext. g	1	
(3)	867 809 218 B	renfort p. montant a	ext. d	1	
4	873 809 261	renfort p. montant c	int. g	1	
(4)	873 809 262	renfort p. montant c	int. d	1	
-	N 014 032 3	pivot en t 'unite commande 100'	3X5,4	8	
-		tole de connexion tablette ar - pavillon voir planche:	59-10		
5	867 809 281	renfort p. montant b p. pivot de fermeture	gauche	1	
(5)	867 809 282	renfort p. montant b p. pivot de fermeture	d	1	
6		voir planche:	58		
7	867 809 613 B	renfort de cadre de pavillon	av g	1	
(7)	867 809 614 B	renfort de cadre de pavillon	av d	1	
8	873 809 641 A	canal d'etancheite	gauche	1	
(8)	873 809 642 A	canal d'etancheite	d	1	
9	873 809 715	panneau lat. int.	ar g	1	
(9)	873 809 716	panneau lat. int.	ar d	1	
10	867 803 751	bas de caisse	int. g	1	
(10)	867 803 752	bas de caisse	int. d	1	
11	867 809 967	cadre de pavillon	av g	1	
(11)	867 809 968	cadre de pavillon	av d	1	

Planche 058-00	Modèle Polo/Derby	Année 1991 - 1994	Restriction	Bon de commande pour les pièces	18:32	02.11.2009
-------------------	----------------------	----------------------	-------------	---------------------------------	-------	------------

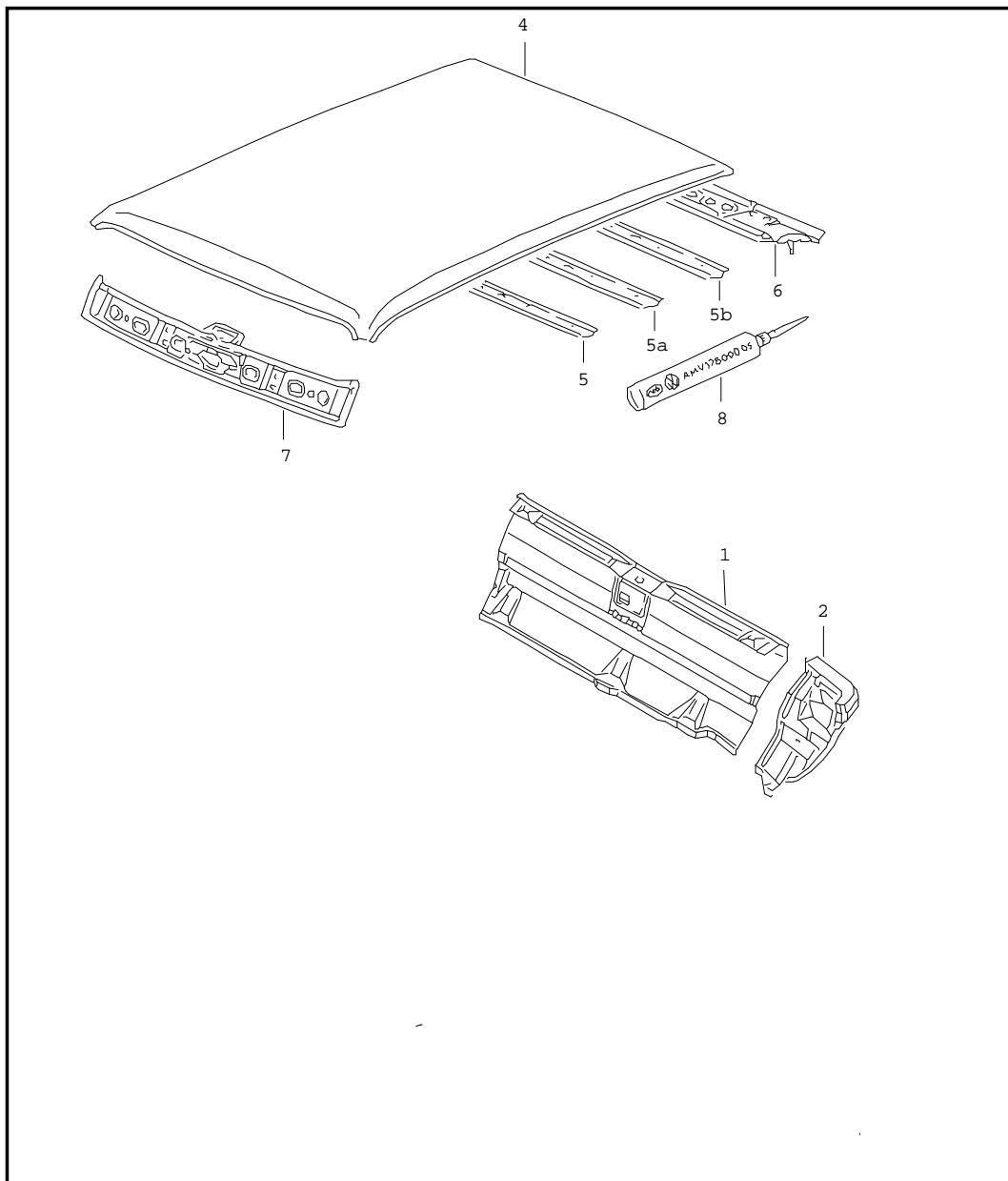


Pos.	Réf. pièce	Désignation	Remarque	Qté	Info. Modèle
		sections			
-	867 809 203 A	renfort p. montant a	inf. g	1	
-	867 809 204 A	renfort p. montant a	inf. d	1	
-	867 809 211	renfort de charniere	sup.	2	
1	871 809 835	section - bas de caisse	ext. g	1	COUPE
2	873 809 835	section - bas de caisse	ext. g	1	2 volumes, 3 volumes
(2)	873 809 836	section - bas de caisse	ext. d	1	
3	867 809 839	section - montant a utiliser selon besoin:	gauche 867 809 203 A 867 809 211	1 1 1	
(3)	867 809 840	section - montant a utiliser selon besoin:	d 867 809 204 A 867 809 211	1 1 1	
-	191 805 491	obturateur p. orifice de contacteur de porte		X	
4	873 809 843 B	section - panneau lateral	ar g ext.	1	3 volumes
(4)	873 809 844 B	section - panneau lateral	ar d ext.	1	3 volumes
5	873 809 847 A	section - panneau lateral	av g ext.	1	3 volumes
(5)	873 809 848 A	section - panneau lateral	av d ext.	1	3 volumes
6	867 809 849 A	section - panneau lat. avec montant b	ar g	1	2 volumes
(6)	867 809 850 A	section - panneau lat. avec montant b	ar d	1	2 volumes
7	871 809 849 B	section - panneau lat. avec montant b	ar g	1	COUPE
(7)	871 809 850 B	section - panneau lat. avec montant b	ar d	1	COUPE

Planche 058-00	Modèle Polo/Derby	Année 1991 - 1994	Restriction	Bon de commande pour les pièces	18:32	02.11.2009
-------------------	----------------------	----------------------	-------------	--	-------	------------

Pos.	Réf. pièce	Désignation	Remarque	Qté	Info. Modèle	Pos.	Réf. pièce	Désignation	Remarque	Qté	Info. Modèle
8	873 809 849 B	section - panneau lat. avec montant b	ar g	1	3 volumes						
(8)	873 809 850 B	section - panneau lat. avec montant b	ar d	1	3 volumes						
-	867 201 834	capuchon		X							

Planche 059-00	Modèle Polo/Derby	Année 1991 - 1994	Restriction	Bon de commande pour les pièces	18:32	02.11.2009
-------------------	----------------------	----------------------	-------------	---------------------------------	-------	------------

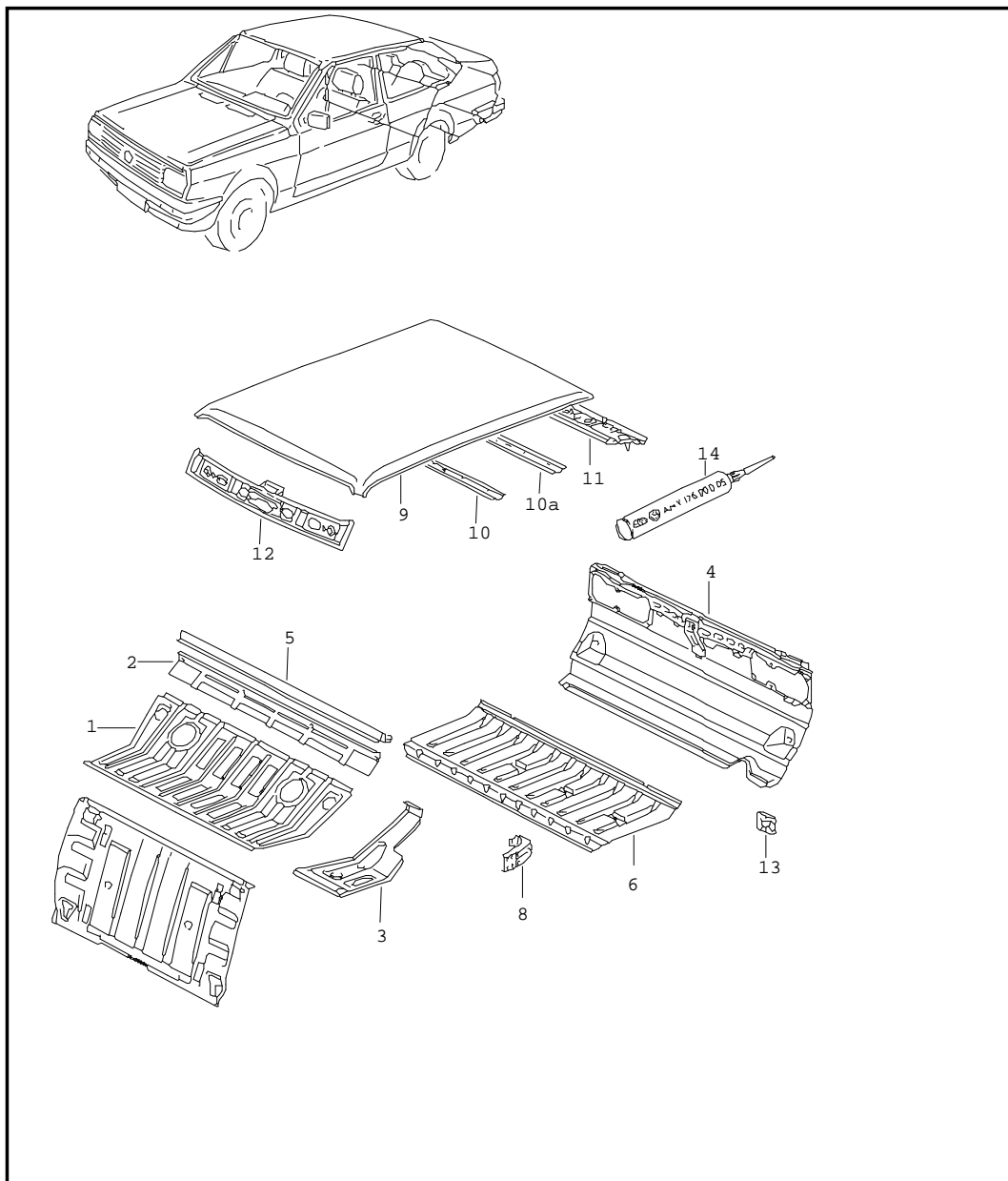


Pos.	Réf. pièce	Désignation	Remarque	Qté	Info. Modèle
		jupe ar pavillon			2 volumes, COUPE
1	867 813 301 A	jupe ar	central	1	STEILHECK
(1)	871 813 301 B	jupe ar	central	1	COUPE
2	867 813 303	jupe ar	gauche	1	STEILHECK
(2)	871 813 303	jupe ar	gauche	1	COUPE
(2)	867 813 304	jupe ar	d	1	STEILHECK
(2)	871 813 308	jupe ar	d	1	COUPE
(4)	867 817 021 B	pavillon p. vehicules avec toit couliss.		1	2 volumes
(4)	871 817 021 B	pavillon p. vehicules avec toit couliss.		1	COUPE
-	D 486 020 A5	ruban d'etancheite souple	20X2X5000	*	
4	867 817 111 B	pavillon		1	2 volumes
(4)	867 817 111 B	pavillon p. vehicules avec toit coulissant pliant		1	2 volumes
-	867 817 999	utiliser en meme temps: gabarit p. vehicules avec toit coulissant pliant	867 817 999	1	
(4)	871 817 111 B	pavillon		1	COUPE
5	867 817 119	traverse ar de pavillon	central	1	
5A	867 817 119 A	traverse ar de pavillon	central	1	
5B	867 817 119	traverse ar de pavillon	central	1	2 volumes
6	867 817 981	traverse ar de pavillon	ar	1	2 volumes
(6)	871 817 981	traverse ar de pavillon	ar	1	COUPE
7	867 817 993	traverse ar de pavillon	av	1	
8	D 176 001 A3	enduit etanche adhesif aux silicones (noir)	310ML	X	
(8)	D 176 101 A3	enduit etanche adhesif aux silicones (blanc)	310ML	X	

Planche 059-00	Modèle Polo/Derby	Année 1991 - 1994	Restriction	Bon de commande pour les pièces	18:32	02.11.2009
-------------------	----------------------	----------------------	-------------	--	-------	------------

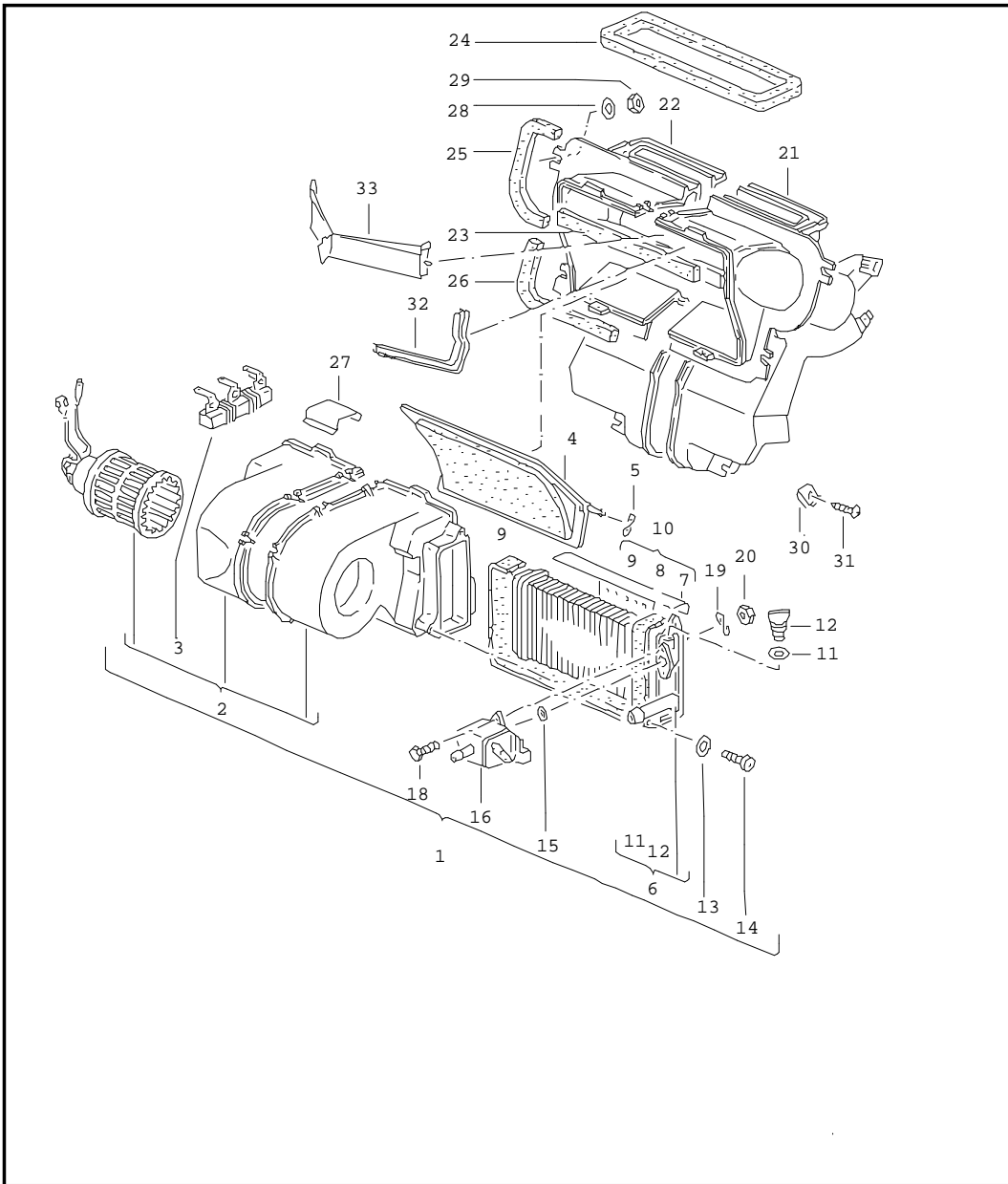
Pos.	Réf. pièce	Désignation	Remarque	Qté	Info. Modèle	Pos.	Réf. pièce	Désignation	Remarque	Qté	Info. Modèle
(8)	AKD 476 KD5 05	adhesif enduit polyurethane etanche surpeinture possible main-courante de pavillon * voir catalogue accessoires *	300ML	X							
-											

Planche 059-10	Modèle Polo/Derby	Année 1991 - 1994	Restriction	Bon de commande pour les pièces	18:33	02.11.2009
-------------------	----------------------	----------------------	-------------	---------------------------------	-------	------------



Pos.	Réf. pièce	Désignation	Remarque	Qté	Info. Modèle
		jupe ar pavillon			3 volumes
1	873 813 113	panneau ar-element sup.		1	
2	873 813 115	tole de fermeture		1	
3	873 813 233 A	tole de connexion	gauche	1	
(3)	873 813 234 A	tole de connexion	d	1	
4	873 813 303	jupe ar		1	
-	873 803 743	tole de fermeture		1	
5	873 813 309 A	tole d'ecoulement d'eau		1	
6	865 813 359 A	tole de raccord		1	
8	867 813 403	support de pare-chocs		2	
(9)	873 817 021 B	pavillon p. vehicules avec commande manuelle de toit coulissant		1	
9	873 817 111 B	pavillon		1	
10	867 817 119	traverse ar de pavillon	central	1	
10A	867 817 119 A	traverse ar de pavillon	central	1	
11	873 817 983	traverse ar de pavillon	ar	1	
12	867 817 993	traverse ar de pavillon	av	1	
13	N 020 902 2	serre-cable	6X246	1	
14	D 176 001 A3	enduit etanche adhesif aux silicones (noir)	310ML	X	
(14)	AKD 476 KD5 05	adhesif enduit polyurethane etanche surpeinture possible	300ML	X	

Planche 060-00	Modèle Polo/Derby	Année 1991 - 1994	Restriction	Bon de commande pour les pièces	18:33	02.11.2009
-------------------	----------------------	----------------------	-------------	---------------------------------	-------	------------

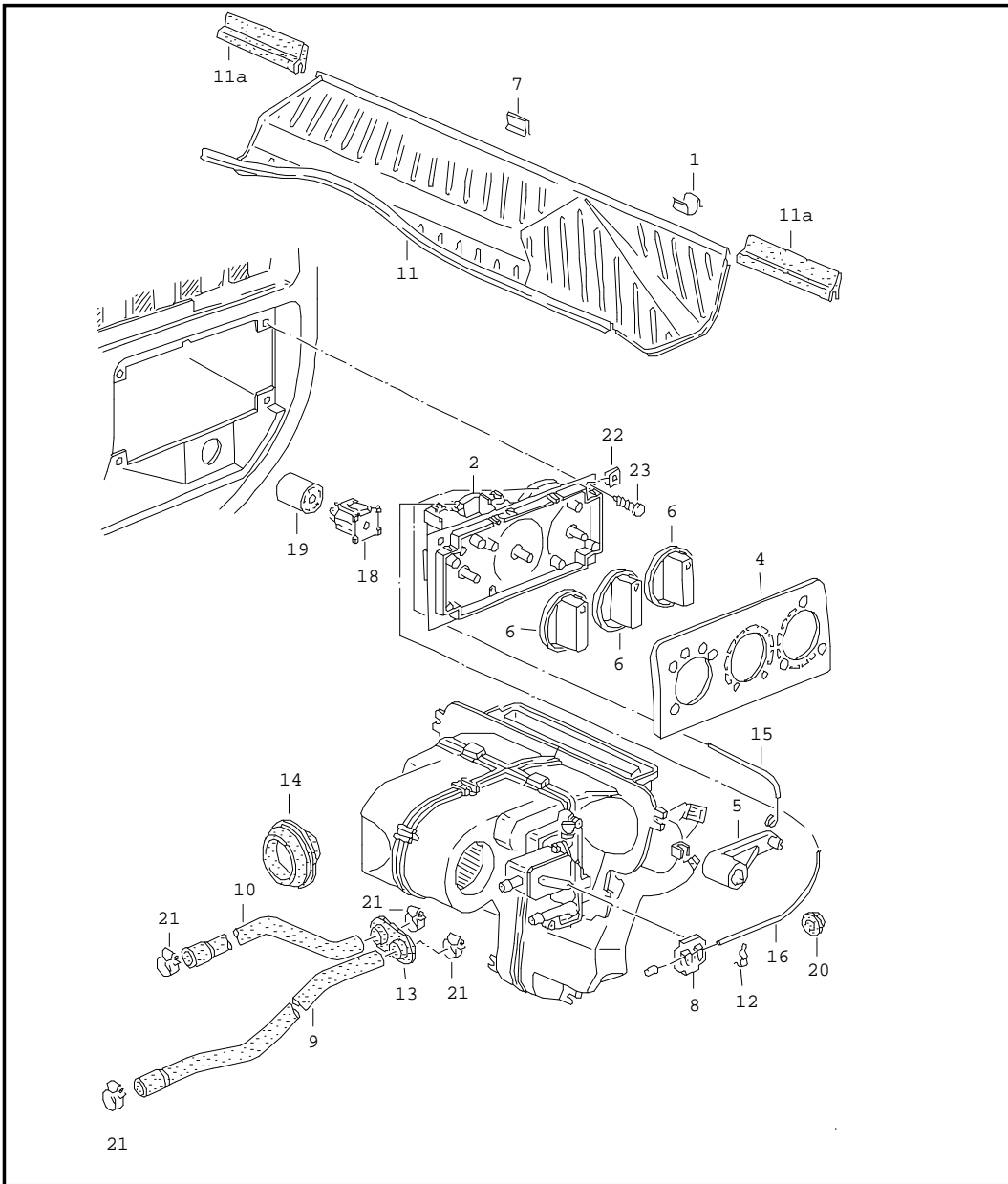


Pos.	Réf. pièce	Désignation	Remarque	Qté	Info. Modèle
1	----	chauffage plus livrable	3 positions	1	
2	867 819 015 A	soufflante	3 positions	1	
3	867 959 131	resistance		1	
4	867 819 097	volet d'arret		1	
5	861 819 195	rondelle elastique		2	
6	867 819 121 A	echangeur de chaleur		1	
8	321 819 109	joint	5X10X575 365MM	1	
9	171 819 070 A	joint	8X10X723 410MM	1	
11	867 819 037	bague-joint		1	
12	861 819 039	vis d'aeration		1	
13	N 011 522 7	rondelle	A4,3X9X0,8	2	
14	N 013 962 2	vis a tole tete bombée	ST3,9X16-C	2	
15	861 819 297	joint		1	
16	867 819 809 B	soupape de chauffage		1	
18	N 010 296 2	vis 6 pans	M5X18	2	
19	N 012 222 4	rondelle elastique	A5X10X0,5	2	
20	N 011 005 17	ecrou 6 pans	M5	2	
21	867 819 363 A	boitier repartiteur d'air	gauche	1	
	10/90- 7/94 01C	noir satin			
22	867 819 364 A	boitier repartiteur d'air	d	1	
	10/90- 7/94 01C	noir satin			
-	861 819 065	joint	15X15X580		
23		raccourcir a:	215MM	1	
24		raccourcir a:	560MM	1	
25	861 819 427 B	joint	6X12X600		
26		raccourcir a:	350MM	1	
27	321 819 059	agrafe		2	

Planche 060-00	Modèle Polo/Derby	Année 1991 - 1994	Restriction	Bon de commande pour les pièces	18:33	02.11.2009
-------------------	----------------------	----------------------	-------------	--	-------	------------

Pos.	Réf. pièce	Désignation	Remarque	Qté	Info. Modèle	Pos.	Réf. pièce	Désignation	Remarque	Qté	Info. Modèle
28	N 011 666 15	rondelle	6,4X18X1,6	4							
29	N 011 006 24	ecrou 6 pans	M6	4							
30	N 015 445 2	fixe-rapid	4,8X16,5X11,5	1							
31	N 013 975 5	vis a tole tete bombée	ST4,8X19	1							
32	867 819 377	raccord		1							
33	867 819 385	guidage d'air		1							

Planche 061-00	Modèle Polo/Derby	Année 1991 - 1994	Restriction	Bon de commande pour les pièces	18:33	02.11.2009
-------------------	----------------------	----------------------	-------------	---------------------------------	-------	------------

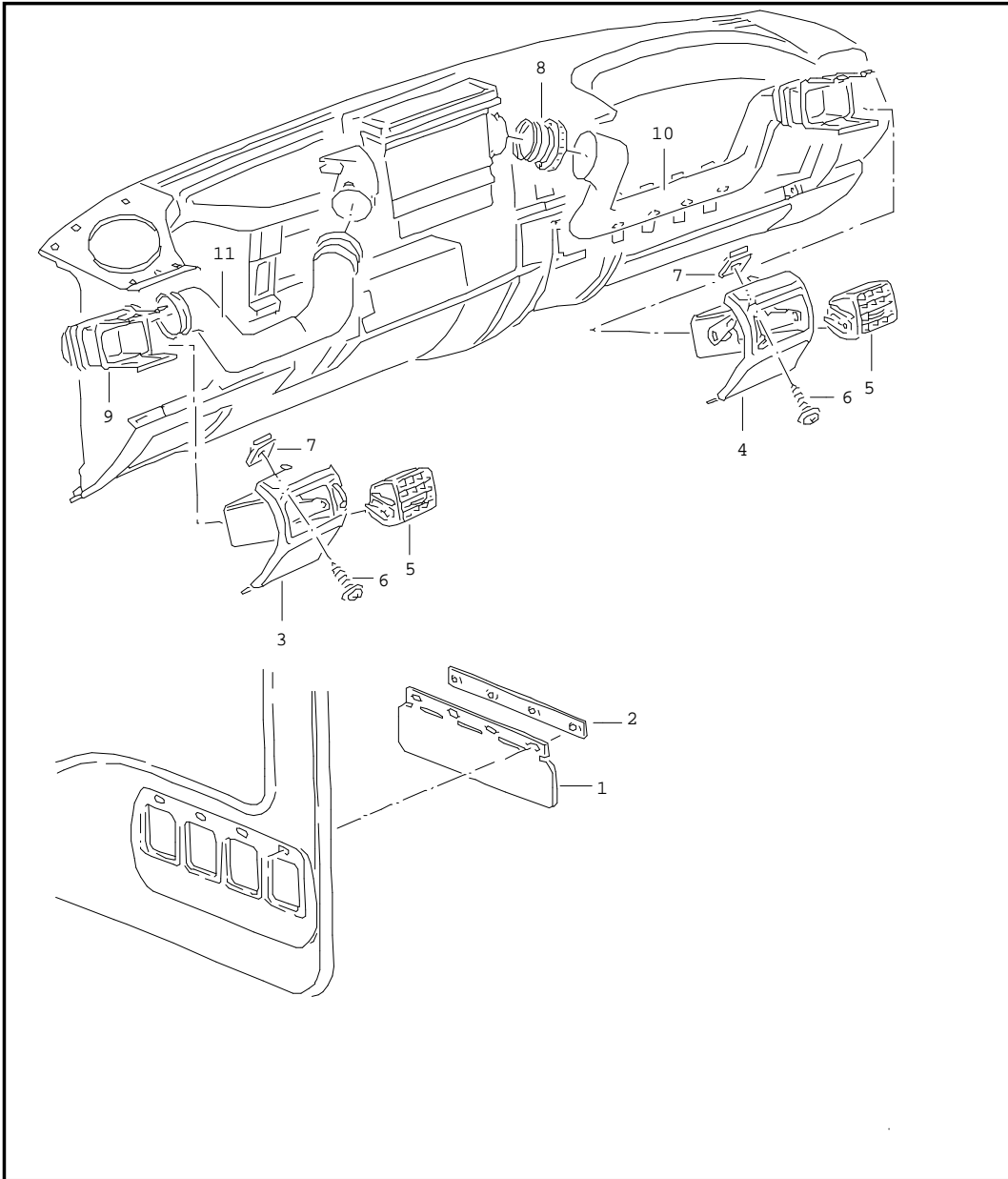


Pos.	Réf. pièce	Désignation	Remarque	Qté	Info. Modèle
1	171 201 981	regulation ventilation et chauffage		2	
2	867 819 045 A	support p. flexible		1	
-	867 819 243	regulation ventilation et chauffage		1	
	867 919 243	porte-ampoule avec ampoule éclairage p. regulation d'air frais		1	
4	867 819 075	ecran p. regulation chauffage et ventilation		1	
5	867 819 117	levier		1	
6	867 819 129	bouton		3	
7	191 819 145 A	agrafe		1	
8	811 819 145 A	agrafe		1	
9	867 819 371 E	durite	465MM alimentation	1	
10	867 819 373	durite	retour	1	
		F >> 80-NW240 000*	20MM	1	
		F >> 80-NP080 000*		1	
(10)	867 819 373 B	durite	retour	1	
		F 80-NW240 001>>*	25MM	1	
		F 80-NP080 001>>*		1	
(10)	867 819 373 A	durite	retour	1	mot. diesel
		F >> 80-NW240 000*	20MM	1	mot. diesel
		F >> 80-NP080 000*			
(10)	867 819 373 C	durite	retour	1	mot. diesel:
		F 80-NW240 001>>*	25MM	1	1W
		F 80-NP080 001>>*			
(11)	867 819 413	cache		1	mot. diesel
11	867 819 415	cache		1	
11A	868 819 450 A	joint p. rebord de tole caisson d'eau	212MM	2	
12	823 819 679	agrafe		3	
13	861 819 699 A	protecteur double		1	

Planche 061-00	Modèle Polo/Derby	Année 1991 - 1994	Restriction	Bon de commande pour les pièces	18:33	02.11.2009
-------------------	----------------------	----------------------	-------------	--	-------	------------

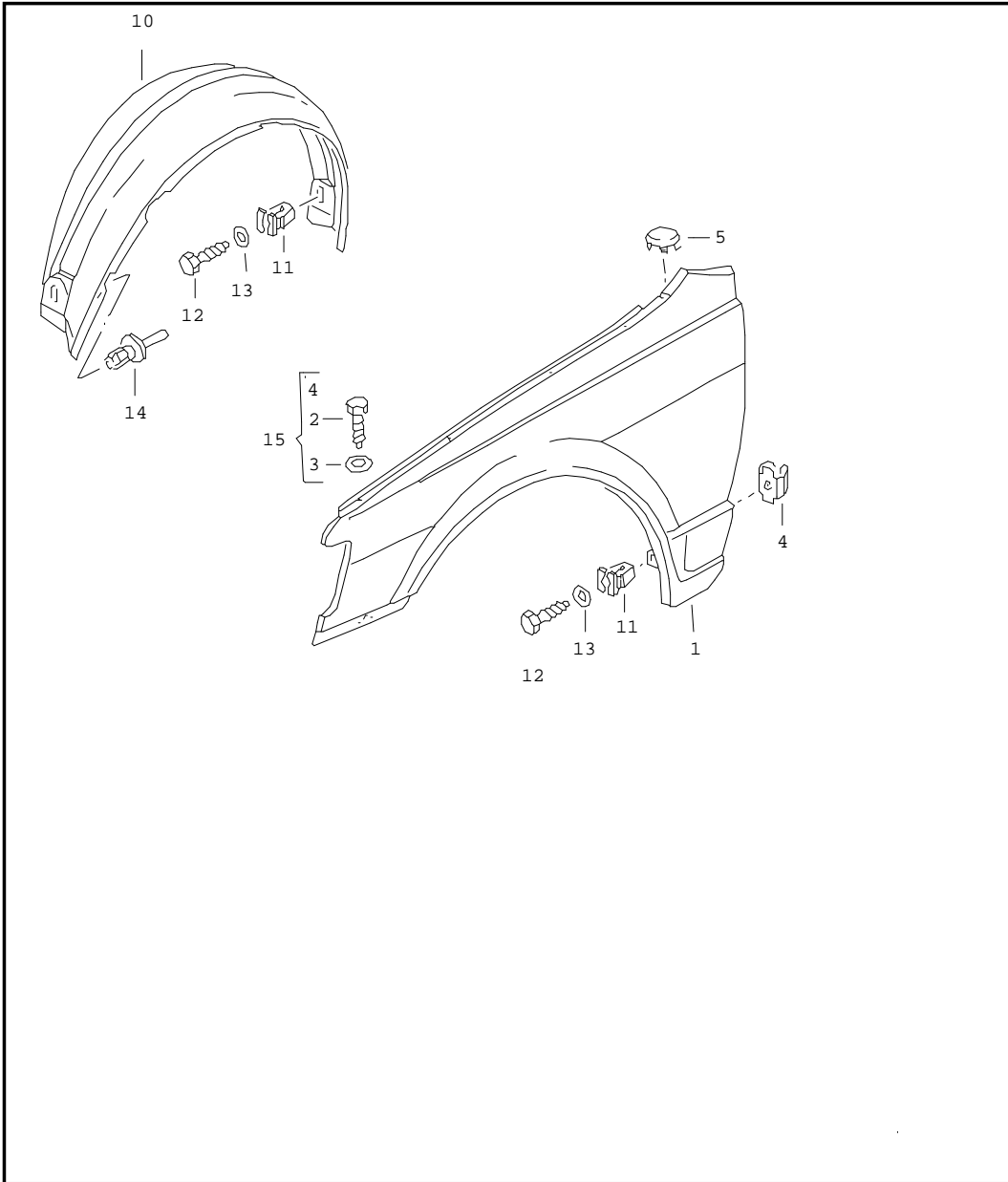
Pos.	Réf. pièce	Désignation	Remarque	Qté	Info. Modèle	Pos.	Réf. pièce	Désignation	Remarque	Qté	Info. Modèle
(13)	867 819 699	protecteur double		1	mot. diesel						
14	867 819 699 A	protecteur		1	mot. diesel						
15	867 819 831 A	tirette p. volet de fermeture	dg noir 324MM	1							
(15)	868 819 831 A	tirette p. volet de fermeture	dd bleu 302MM	1							
16	868 819 837 B	tirette p. clapet de chauffage	bleu 513MM	1							
18	171 959 511	commut.p.moteur de soufflante		1							
19	171 959 999	boitier a fiche plate femelle	6,3	1							
20	311 971 913	protecteur	12,5/2	1							
21	N 905 618 01	collier	AL16-28	4							
22	N 902 825 01	fixe-rapid	3,1X13X11,5	4							
23	N 902 412 03	vis tete bombee	M4X20	4							

Planche 062-00	Modèle Polo/Derby	Année 1991 - 1994	Restriction	Bon de commande pour les pièces	18:33	02.11.2009
-------------------	----------------------	----------------------	-------------	---------------------------------	-------	------------



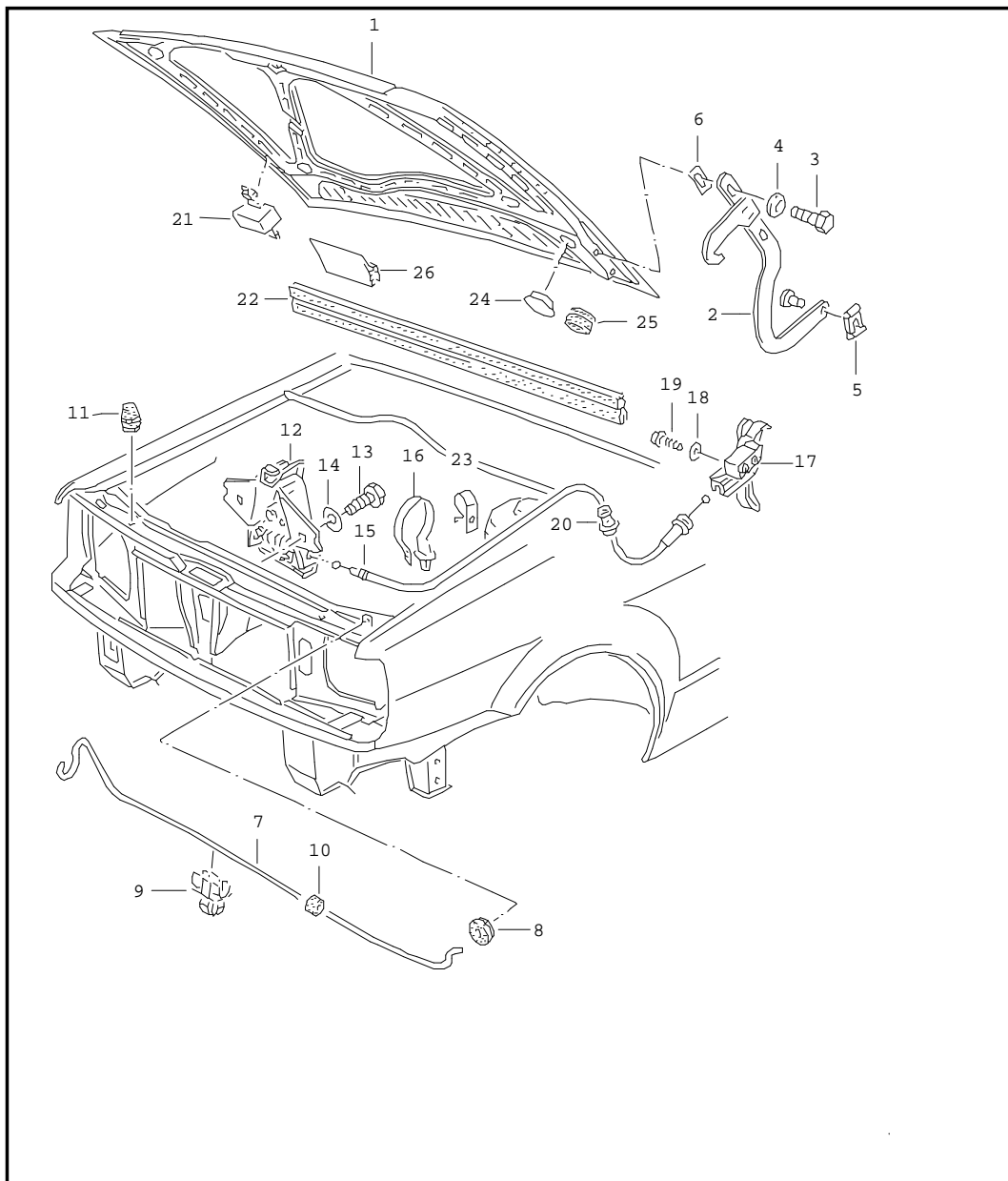
Pos.	Réf. pièce	Désignation	Remarque	Qté	Info. Modèle
		flexible d'air			
		aérateur			
		clapet antiretour			
1	171 819 469 A	clapet antiretour		2	
2	171 819 489	barrette-clip		2	
3	867 819 701 C	boitier p. aerateur	gauche	1	
	10/90- 7/94 01C	noir satin			
4	867 819 702	boitier p. aerateur	d	1	
	10/90- 7/94 01C	noir satin			
5	867 819 707	element pivotant		2	
	10/90- 7/94 01C	noir satin			
6	N 902 412 03	vis tete bombée	M4X20	2	
7	N 906 501 01	fixe-rapid	3,1X16,5X11	2	
8	867 819 012	ajutage p. canal d'air		1	
9	867 819 721 A	flexible d'air	g dg d dd	1 1	
10	867 819 722	flexible d'air	d dg	1	
(10)	868 819 724 A	flexible d'air	d dd	1	
11	867 819 723 A	flexible d'air	g dg	1	
(11)	868 819 721	flexible d'air	g dd	1	
(11)	868 819 726	flexible d'air	d dd	1	

Planche 063-00	Modèle Polo/Derby	Année 1991 - 1994	Restriction	Bon de commande pour les pièces	18:33	02.11.2009
-------------------	----------------------	----------------------	-------------	---------------------------------	-------	------------



Pos.	Réf. pièce	Désignation	Remarque	Qté	Info. Modèle
		aile	av		
		coquille de passage de roue			
1	867 821 021 B	aile	gauche	1	
		feu de balisage lat. retoucher			
(1)	867 821 022 B	aile	d	1	
		feu de balisage lat. retoucher			
2	N 015 946 1	vis a tole 6 pans	A6,5X19	16	
3	N 011 666 15	rondelle	6,4X18X1,6	16	
4	N 012 062 2	ecrou elast.	B6,3	2	
5	867 853 169	cache		1	
	10/90- 7/94 01C	noir satin			
10	867 809 961 A	coquille de passage de roue	gauche	1	
(10)	867 809 962 A	coquille de passage de roue	d	1	
11	811 807 577 C	ecrou encastrable		16	
12	N 043 885 1	vis a tole 6 pans	B4,8X19	16	
13	N 902 056 01	rondelle	5,3X12X1	16	
14	N 038 549 1	rivet d'ecartement	8X12	1	
15	191 898 051	pieces de fixation p. une aile		2	

Planche 064-00	Modèle Polo/Derby	Année 1991 - 1994	Restriction	Bon de commande pour les pièces	18:33	02.11.2009
-------------------	----------------------	----------------------	-------------	---------------------------------	-------	------------

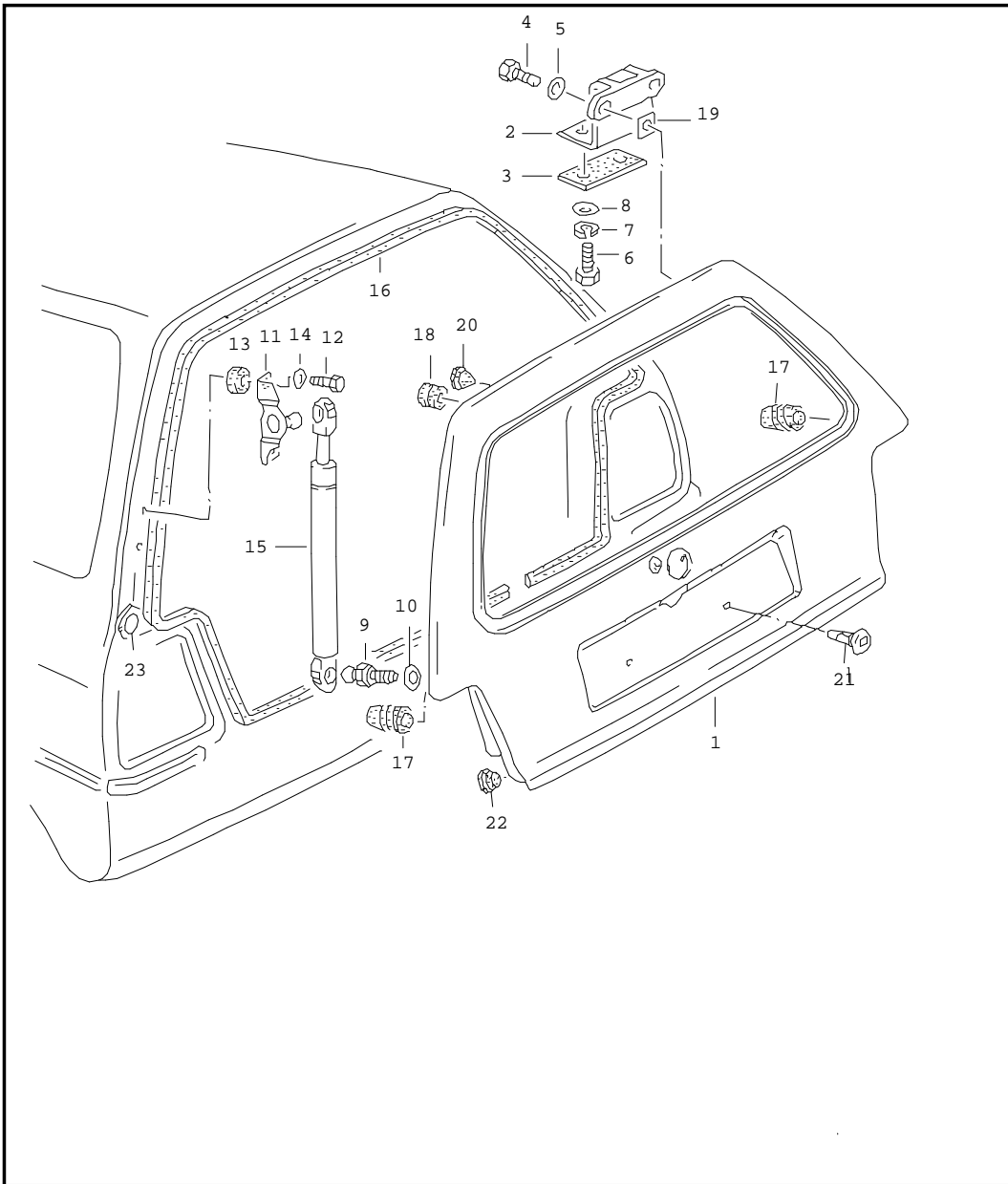


Pos.	Réf. pièce	Désignation	Remarque	Qté	Info. Modèle
1	867 823 031 D	capot av		1	
2	161 823 301 A	charniere capot aveccrochet ajuster avec moyens d'ateuer	gauche	1	
(2)	161 823 302 A	charniere capot aveccrochet ajuster avec moyens d'ateuer	d	1	
3	N 010 240 22	vis six pans, autoserreuse	M8X20MK	4	
4	N 901 340 01	rondelle elastique	8X18X1,5	4	
5	N 900 470 01	segment d'arret montage radial	6X0,4	2	
6	AKL 381 035 50	couche intermdiaire (zinc) (pochette de 50 unites)		4	
7	867 823 363	bequille de capot		1	
8	171 823 395	silentbloc	16/6,2	1	
9	867 823 397	clip		1	
10	171 823 481 A	bague-caoutchouc		1	
11	867 827 500 A	butee caoutchouc	30X22/12	2	
12	3A0 823 509	serrure de capot-partie inf.		1	
13	N 010 287 3	vis 6 pans utiliser en meme temps:	M6X16 AMV 185 400 A2	2 X	
-	D 185 400 A2	produit de scellement liquide	10ML	10	
14	N 011 666 15	rondelle	6,4X18X1,6	2	
15	867 823 531 B	tirant de capot		1	
16	N 906 661 01	serre-cable	4,5X200	2	
17	191 823 533	poignee p. tirant de capot		1	
	10/90- 7/94 01C	noir satin		1	
18	N 011 523 18	rondelle	A5,3X10X1	2	
19	N 013 971 3	vis a tole tete bombée	B4,8X22	2	
20	357 823 591	protecteur		1	
21	867 823 713	epaisseur		2	

Planche 064-00	Modèle Polo/Derby	Année 1991 - 1994	Restriction	Bon de commande pour les pièces	18:33	02.11.2009
-------------------	----------------------	----------------------	-------------	--	-------	------------

Pos.	Réf. pièce	Désignation	Remarque	Qté	Info. Modèle	Pos.	Réf. pièce	Désignation	Remarque	Qté	Info. Modèle
22	701 823 737	joint p. rebord de tole raccourcir a:	1470MM 1295MM	1							
23	431 971 848 C	clip		1							
24	311 867 235	capuchon	32,2MM	2							
	10/90- 7/94 01C	noir satin									
25	861 877 399	protecteur	9	4							
26		voir planche:	61								

Planche 065-00	Modèle Polo/Derby	Année 1991 - 1994	Restriction	Bon de commande pour les pièces	18:33	02.11.2009
-------------------	----------------------	----------------------	-------------	---------------------------------	-------	------------

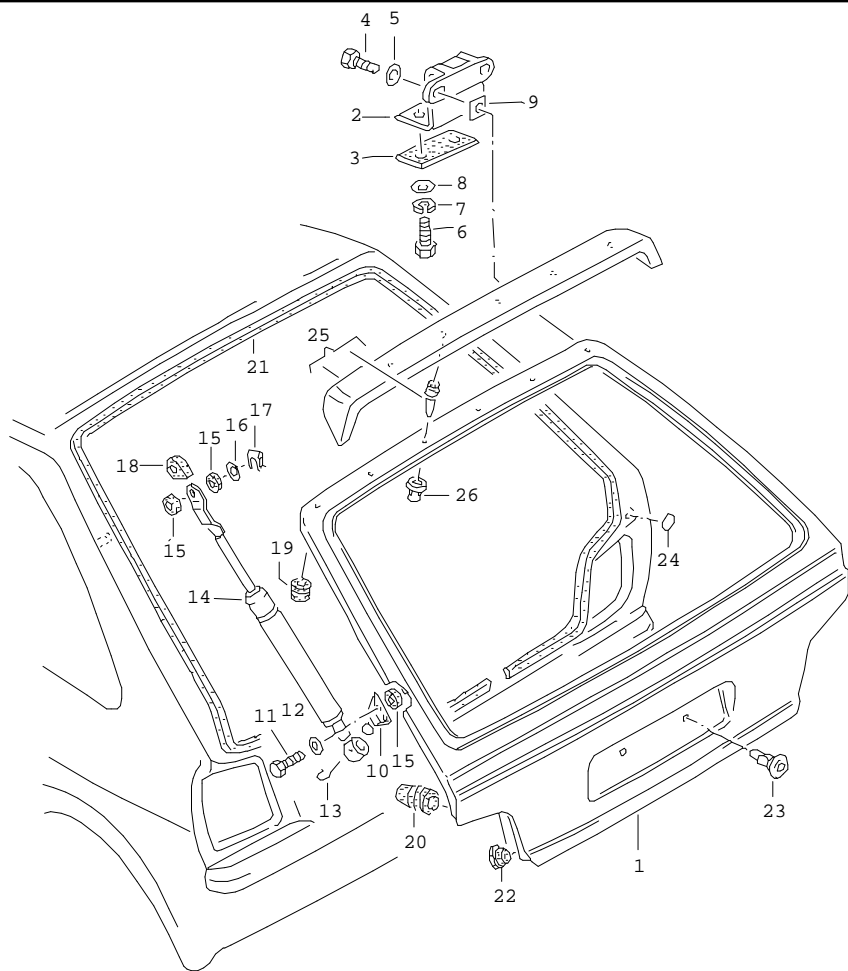


Pos.	Réf. pièce	Désignation	Remarque	Qté	Info. Modèle
		capot ar			2 volumes
1	867 827 025 G	capot ar		1	
-	867 827 271 A	tole de reparation - doublure de capot	ar sup.	2	
-	D 180 KD2 A1	colle polyurethane 2k	50ML	1	
-	D 001 001	gicleur d'emulsion 'unite commande 12'		1	
2	867 827 301	charniere de capot		2	
3		joint		2	
		a faconner a partir de:	D 486 020 A5		
-	D 486 020 A5	ruban d'etancheite souple	20X2X5000	X	
(4)	N 907 497 01	vis a embase 12 pans	M6X16-V	4	
6	N 010 212 26	vis 6 pans	M6X12	4	
7	N 012 006 4	rondelle grower	B6	4	
8	N 011 666 15	rondelle	6,4X18X1,6	4	
9	533 827 345 C	tourillon spherique		1	
10	N 011 525 20	rondelle	A8,4X16X1,6	1	
11	867 827 435 A	palier fix. p.ressort pneumat.		1	
12	N 010 215 27	vis 6 pans	M6X15	2	
13	171 853 919	rondelle d'etancheite		2	
14	111 837 941	rondelle-ressort	6,4X12,5	2	
15	867 827 550 D	ressort a air comprime		1	
-	443 823 397	agrafe		2	
		ressort a air comprime			
16	1H0 827 705 A	joint	3970MM	1	
		utiliser en meme temps:	AMV 195 KD1 01		
-	AMV 195 KD1 01	colle	3G	3	
		produits collage et etancheite			
17	867 827 500 A	butee caoutchouc	30X22/12	4	
18	861 877 399	protecteur	9	2	

Planche 065-00	Modèle Polo/Derby	Année 1991 - 1994	Restriction	Bon de commande pour les pièces	18:33	02.11.2009
-------------------	----------------------	----------------------	-------------	--	-------	------------

Pos.	Réf. pièce	Désignation	Remarque	Qté	Info. Modèle	Pos.	Réf. pièce	Désignation	Remarque	Qté	Info. Modèle
19	AKL 381 035 50	couche intermdiaire (zinc) (pochette de 50 unites)		4							
20	N 020 025 1	obturateur	A12X1	2							
21	321 813 998 A	ecrou encastrable	8X8MM								
		F >> 80-NW320 000*		2							
		F >> 80-NP140 000*		2							
(21)	357 827 998 A	ecrou encastrable	10X8MM								
		F 80-NW320 001>>*		2							
		F 80-NP140 001>>*		2							
22	8A0 831 449	obturateur	14	2							
23		feuille de protection		2							
		a faconner a partir de:	AKL 448 300 04	X							
-	AKL 448 300 04	feuille de protection	290X210MM	1							

Planche 065-10	Modèle Polo/Derby	Année 1991 - 1994	Restriction	Bon de commande pour les pièces	18:33	02.11.2009
-------------------	----------------------	----------------------	-------------	---------------------------------	-------	------------

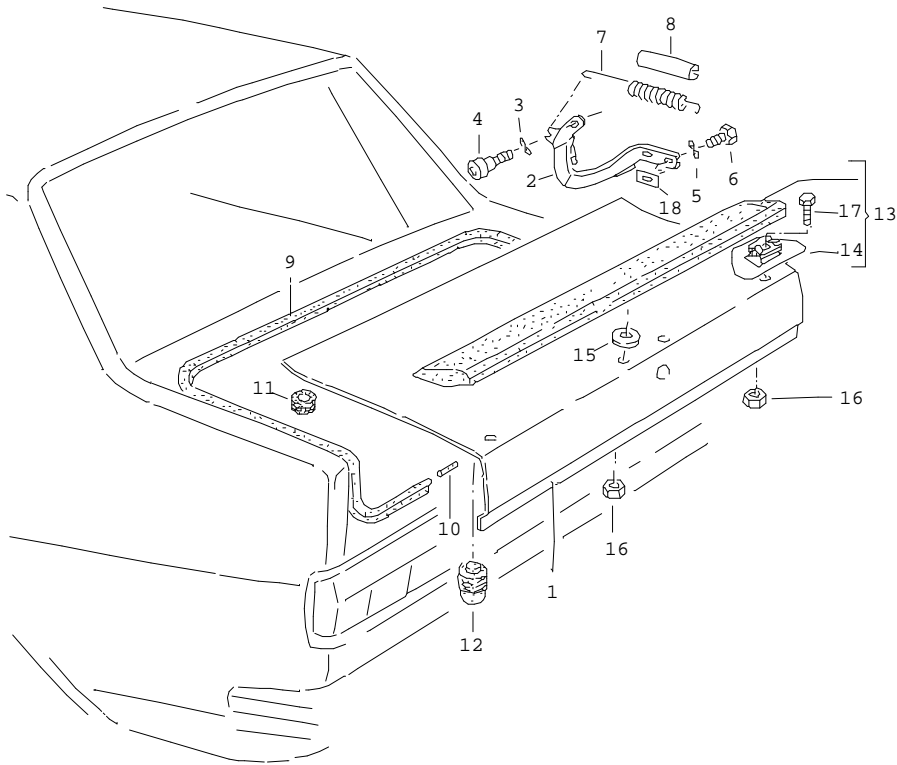
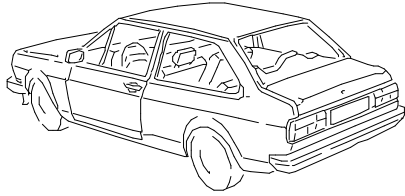


Pos.	Réf. pièce	Désignation	Remarque	Qté	Info. Modèle
		capot ar			COUPE
1	871 827 025 B	capot ar		1	
2	867 827 301	charniere de capot		2	
3		joint		2	
		a faconner a partir de:	D 486 020 A5		
-	D 486 020 A5	ruban d'etancheite souple	20X2X5000	X	
(4)	N 907 497 01	vis a embase 12 pans	M6X16-V	4	
6	N 010 212 26	vis 6 pans	M6X12	4	
7	N 012 006 4	rondelle grower	B6	4	
8	N 011 666 15	rondelle	6,4X18X1,6	4	
9	AKL 381 035 50	couche intermdiaire (zinc) (pochette de 50 unites)		4	
10	871 827 169 A	palier fix. p.ressort pneumat.	gauche	1	
(10)	871 827 170	palier fix. p.ressort pneumat.	d	1	
11	N 010 215 27	vis 6 pans	M6X15	4	
12	111 837 941	rondelle-ressort	6,4X12,5	4	
13	N 015 528 3	etrier de surete	S10	2	
14	871 827 550 A	ressort a air comprime	310NM	2	
15	171 853 919	rondelle d'etancheite		X	
16	481 837 943	rondelle-ressort		2	
17	N 012 435 2	segment d'arret montage radial	5	2	
18	171 827 625	epaisseur		2	
19	861 877 399	protecteur	9	2	
20	867 827 500 A	butee caoutchouc	30X22/12	2	
21	1H0 827 705 A	joint	3970MM	1	
		utiliser en meme temps:	AMV 195 KD1 01		
-	AMV 195 KD1 01	colle produits collage et etancheite	3G	3	
22	8A0 831 449	obturateur	14	2	

Planche 065-10	Modèle Polo/Derby	Année 1991 - 1994	Restriction	Bon de commande pour les pièces	18:33	02.11.2009
-------------------	----------------------	----------------------	-------------	--	-------	------------

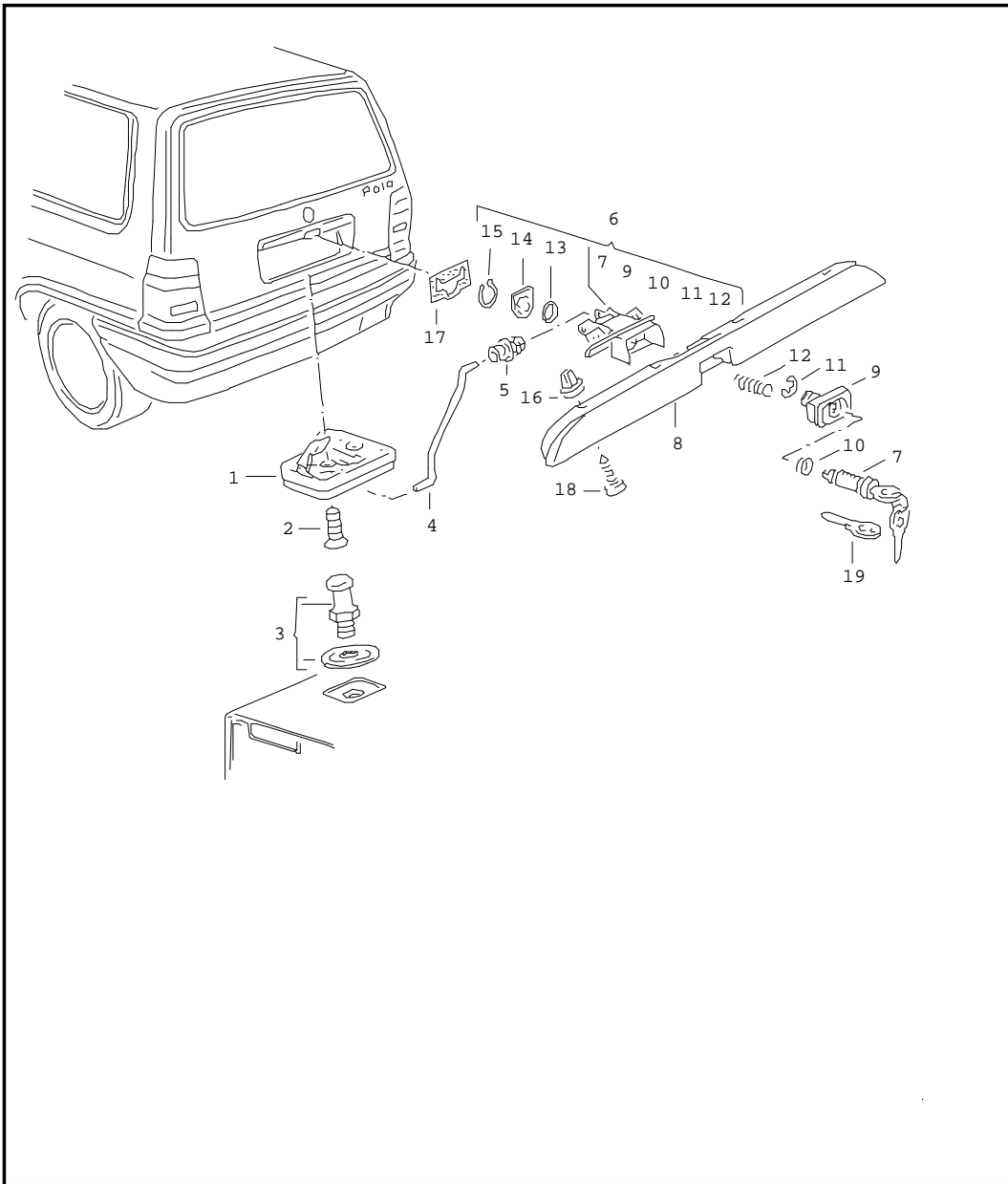
Pos.	Réf. pièce	Désignation	Remarque	Qté	Info. Modèle	Pos.	Réf. pièce	Désignation	Remarque	Qté	Info. Modèle
23	321 813 998 A	ecrou encastrable F >> 80-NW320 000* F >> 80-NP140 000*	8X8MM	2 2							
(23)	357 827 998 A	ecrou encastrable F 80-NW3220001>>* F 80-NP140 001>>*	10X8MM	2 2							
24		feuille de protection a faconner a partir de:	AKL 448 300 04	2 X							
-	AKL 448 300 04	feuille de protection	290X210MM	1							
25	871 827 933 D	spoiler	noir satin	1							
-	871 827 947 B	clip		6							
26	221 853 615	protecteur		6							

Planche 065-20	Modèle Polo/Derby	Année 1991 - 1994	Restriction	Bon de commande pour les pièces	18:33	02.11.2009
-------------------	----------------------	----------------------	-------------	---------------------------------	-------	------------



Pos.	Réf. pièce	Désignation	Remarque	Qté	Info. Modèle
		capot ar			3 volumes
1	873 827 025 B	capot ar		1	
(2)	161 827 301	charniere de capot	gauche	1	
2	161 827 302	charniere de capot	d	1	
3	N 012 232 3	rondelle elastique	B12X24X1,2	4	
4	-----	plus livrable	M8X23	2	
		vis tete cylindrique			
5	211 805 243	rondelle elastique	6,4	4	
6	N 010 215 27	vis 6 pans	M6X15	4	
7	321 827 349 D	ressort de traction		2	
8	113 823 355	tube de protection		2	
9	321 827 705 A	joint	4540MM 3230MM	1	
		raccourcir a:			
10	861 827 717	epaisseur		1	
11	861 877 399	protecteur	9	X	
12	867 827 500 A	butee caoutchouc	30X22/12	2	
18	AKL 381 035 50	couche intermdiaire (zinc) (pochette de 50 unites)		4	

Planche 066-00	Modèle Polo/Derby	Année 1991 - 1994	Restriction	Bon de commande pour les pièces	18:33	02.11.2009
-------------------	----------------------	----------------------	-------------	---------------------------------	-------	------------

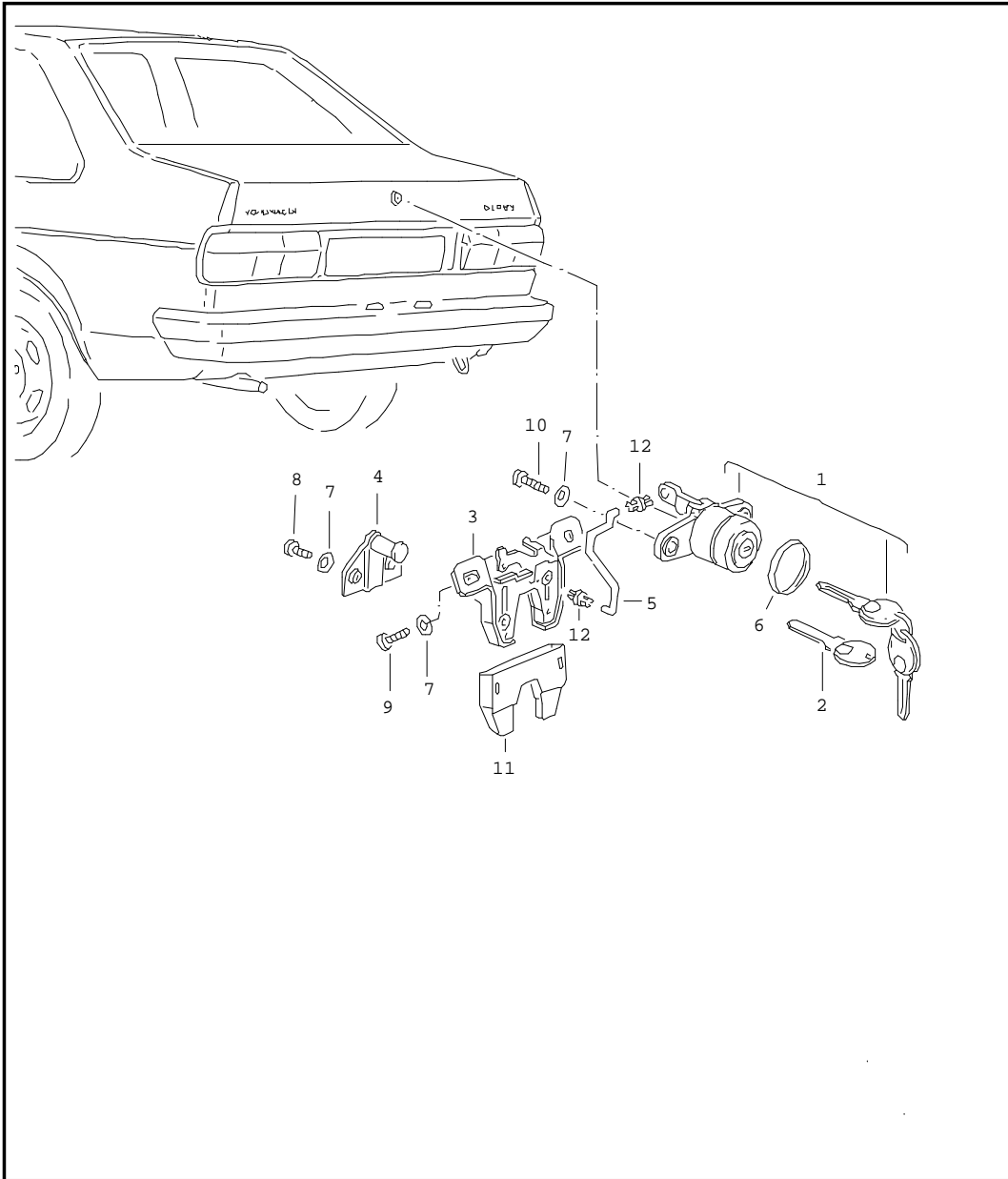


Pos.	Réf. pièce	Désignation	Remarque	Qté	Info. Modèle
		serrure de capot			2 volumes, COUPE
1	191 827 505	serrure de capot	ar	1	
2	N 021 416 3	vis tete bombée fraisée	M8X32	2	
3	867 827 034	pivot de fermeture		1	
4	867 827 515	bielle d'actionnement		1	2 volumes
(4)	871 827 515	bielle d'actionnement		1	COUPE
5	191 837 199	clip		1	
6	191 827 571 E	bouton-poussoir avec barillet		1	
7	191 827 573	barillet p. capot ar système 'a' profil ah	p. véhicules sans verrouillage central tenir compte bulletin pièces: utiliser en même temps: 8-144 3/1988 191 827 594	1	
(7)	191 827 573 A	barillet p. capot ar système 'b' profil ah		1	
8	191 827 577 C	poignée-moulure	noir	1	
9	191 827 581 B	touche	noir satin	1	
10	111 837 227 B	bage-joint		1	
11	N 012 439 2	segment d'arrêt montage radial	8	1	
12	321 827 589	ressort de pression		2	
13	N 900 989 01	bage-joint	18,5X2N	1	
14	321 827 596	bage d'écartement		1	
15	N 012 419 1	circlips	19X1,2	1	
16	1H6 827 584 A	écrou d'écartement		4	
17	191 827 594	joint		1	
18	N 013 935 1	vis à tôle tête bombée	B6,3X25	4	
19		voir planche:	159		

Planche 066-00	Modèle Polo/Derby	Année 1991 - 1994	Restriction	Bon de commande pour les pièces	18:33	02.11.2009
-------------------	----------------------	----------------------	-------------	--	-------	------------

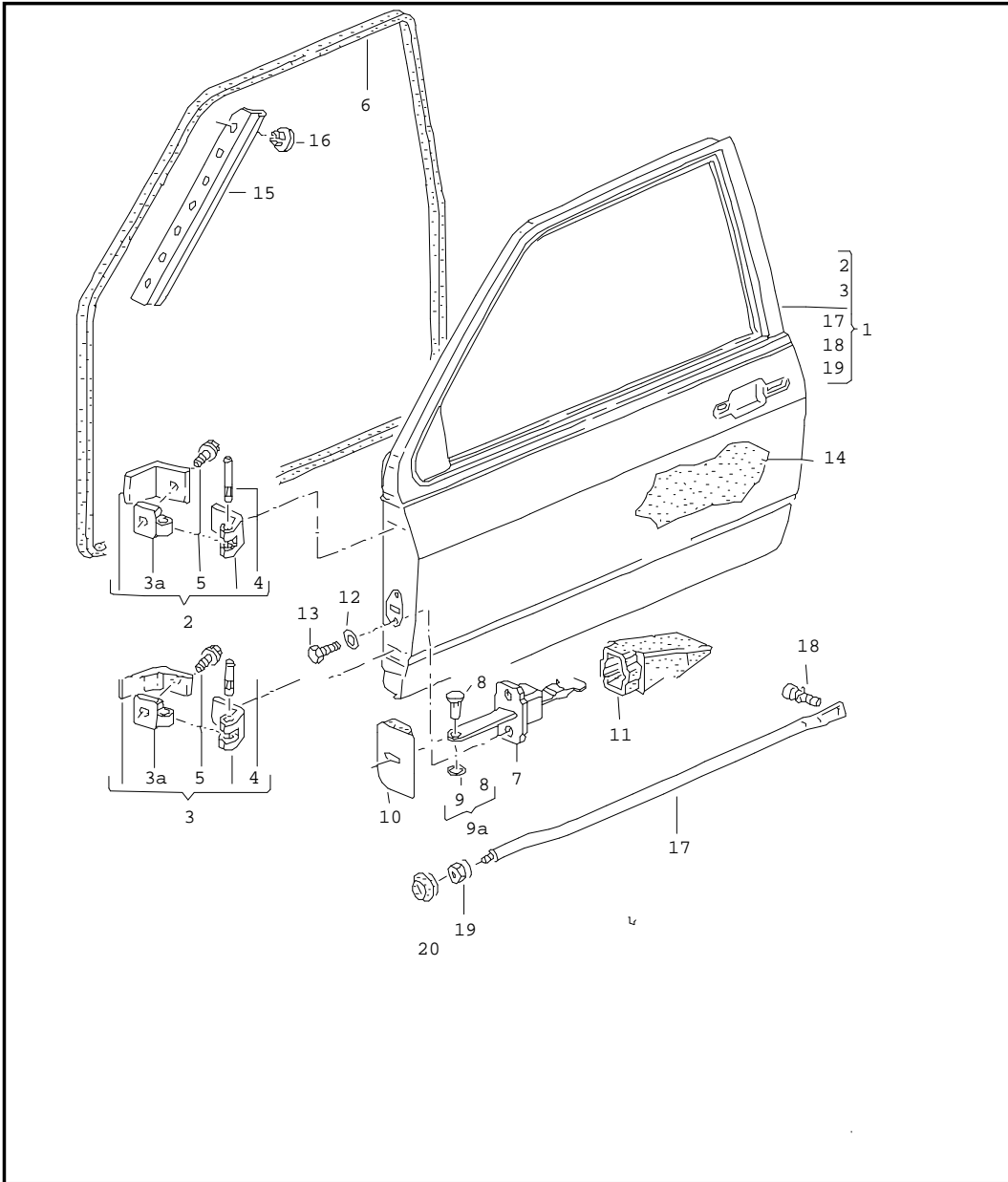
Pos.	Réf. pièce	Désignation	Remarque	Qté	Info. Modèle	Pos.	Réf. pièce	Désignation	Remarque	Qté	Info. Modèle
-	G 052 778 A2	graisse a vaporiser p.barillet	50ML	1							

Planche 066-10	Modèle Polo/Derby	Année 1991 - 1994	Restriction	Bon de commande pour les pièces	18:33	02.11.2009
-------------------	----------------------	----------------------	-------------	---------------------------------	-------	------------



Pos.	Réf. pièce	Désignation	Remarque	Qté	Info. Modèle
1	327 827 539	serrure de capot		1	3 volumes
2		cle			
		voir planche:	68		
3	443 827 505	serrure de capot	int.	1	
4	321 827 511 A	gache		1	
(5)	873 827 515	bielle d'actionnement		1	
6	161 827 527	joint		1	
	10/90- 7/94 01C	noir satin			
7	111 837 941	rondelle-ressort	6,4X12,5	6	
8	N 014 138 7	vis tete bombée	M6X10	2	
9	N 014 138 7	vis tete bombée	M6X10	2	
10	N 014 140 5	vis tete bombée	M6X15	2	
11	443 827 563 A	capuchon		1	
12	191 837 199	clip		2	
-	G 052 778 A2	graisse a vaporiser p.barillet	50ML	1	

Planche 067-00	Modèle Polo/Derby	Année 1991 - 1994	Restriction	Bon de commande pour les pièces	18:33	02.11.2009
-------------------	----------------------	----------------------	-------------	---------------------------------	-------	------------

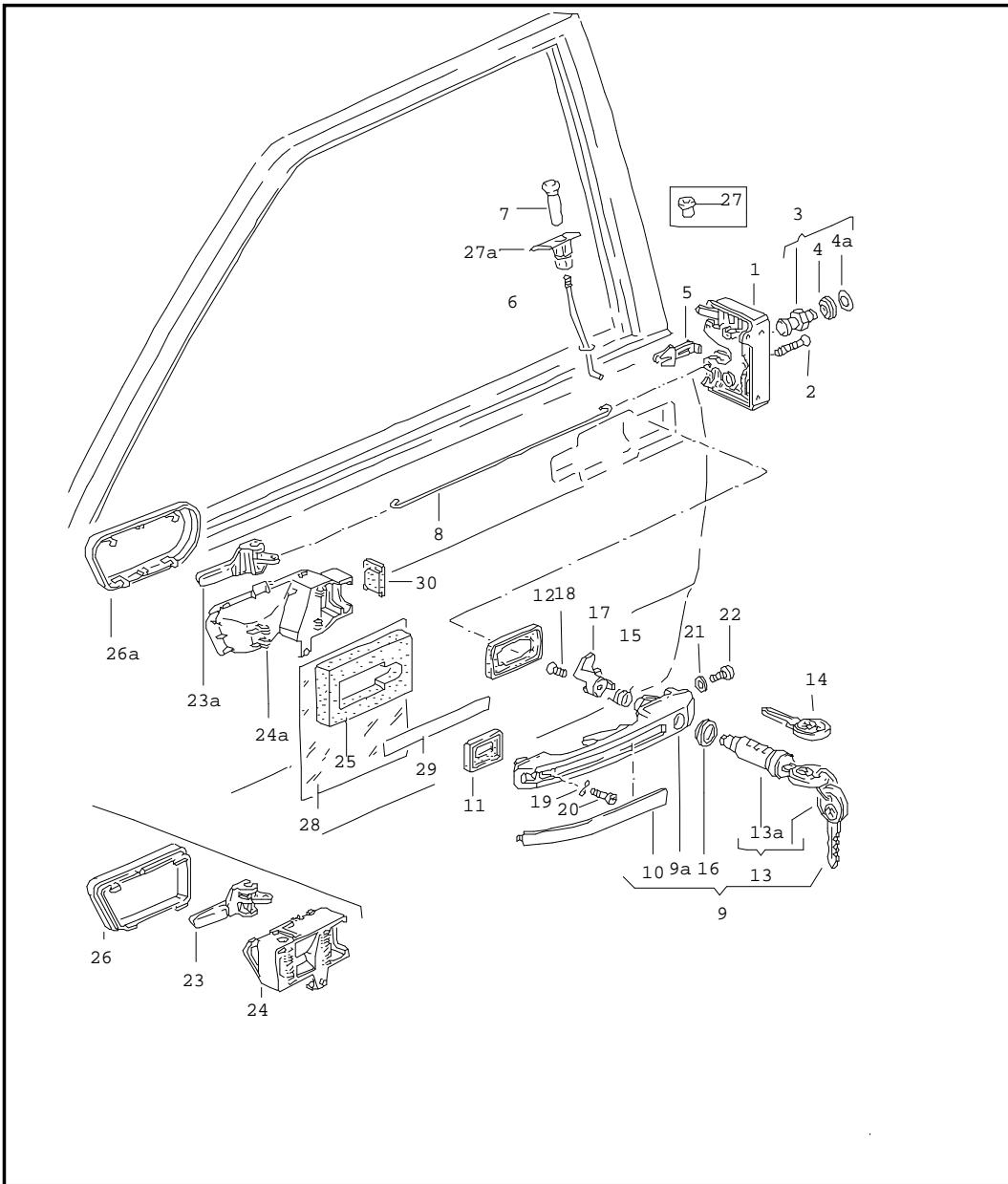


Pos.	Réf. pièce	Désignation	Remarque	Qté	Info. Modèle
1	867 831 051 E	portes charniere de porte joint de porte arret de porte			
		porte	gauche	1	
		utiliser en meme temps:	>>80-NW058181 >>80-NY015068 171 957 857	1	
(1)	867 831 052 E	porte	d	1	
		utiliser en meme temps:	>>80-NW058181 >>80-NY015068 171 957 857	1	
-	867 831 105 A	paroi ext. porte	gauche	1	
-	867 831 106 A	paroi ext. porte	d	1	
-	321 831 121	renfort poignee de porte ext.		2	
2	867 831 401	charniere de porte	sup. g inf. d	1 1	
3	867 831 402	charniere de porte	inf. g sup. d	1 1	
3A	321 831 403	demi-charniere		4	
4	321 831 421	axe de charniere	8	4	
5	N 903 079 01	vis 6 pans	M10X15	2	
6	867 867 365 G	joint de porte	noir satin	2	
7	823 837 249	arret de porte		2	
8	---	supprime / remplacement:	191 898 257		
9	---	supprime / remplacement:	191 898 257		
9A	191 898 257	pivot avec rondelle de calage		1	
10	867 837 267	cache		2	
11	191 837 323 A	gaine de protection		2	
12	111 837 941	rondelle-ressort	6,4X12,5	4	
13	N 010 218 6	vis 6 pans	M6X25	4	

Planche 067-00	Modèle Polo/Derby	Année 1991 - 1994	Restriction	Bon de commande pour les pièces	18:33	02.11.2009
-------------------	----------------------	----------------------	-------------	--	-------	------------

Pos.	Réf. pièce	Désignation	Remarque	Qté	Info. Modèle	Pos.	Réf. pièce	Désignation	Remarque	Qté	Info. Modèle
14	323 863 950	insonorisant (autocollant) 'unite commande 6'	550X250X2	X							
(15)	867 837 917 C	separateur d'eau	gauche	1							
(15)	867 837 918 C	separateur d'eau	d	1							
16	867 837 935	capuchon		8							
17		kein ersatzteil (ne peut etre reequipe)									
18	N 090 358 2	vis tete cylindrique a 6 pans creux (avec rondelle)	M6X12	4							
19	N 909 083 01	ecrou 6 pans a embase, autoserreur	M8	2							
20	171 957 857	obturateur F 80-N-000 001>>*	28	2							

Planche 068-00	Modèle Polo/Derby	Année 1991 - 1994	Restriction	Bon de commande pour les pièces	18:33	02.11.2009
-------------------	----------------------	----------------------	-------------	---------------------------------	-------	------------

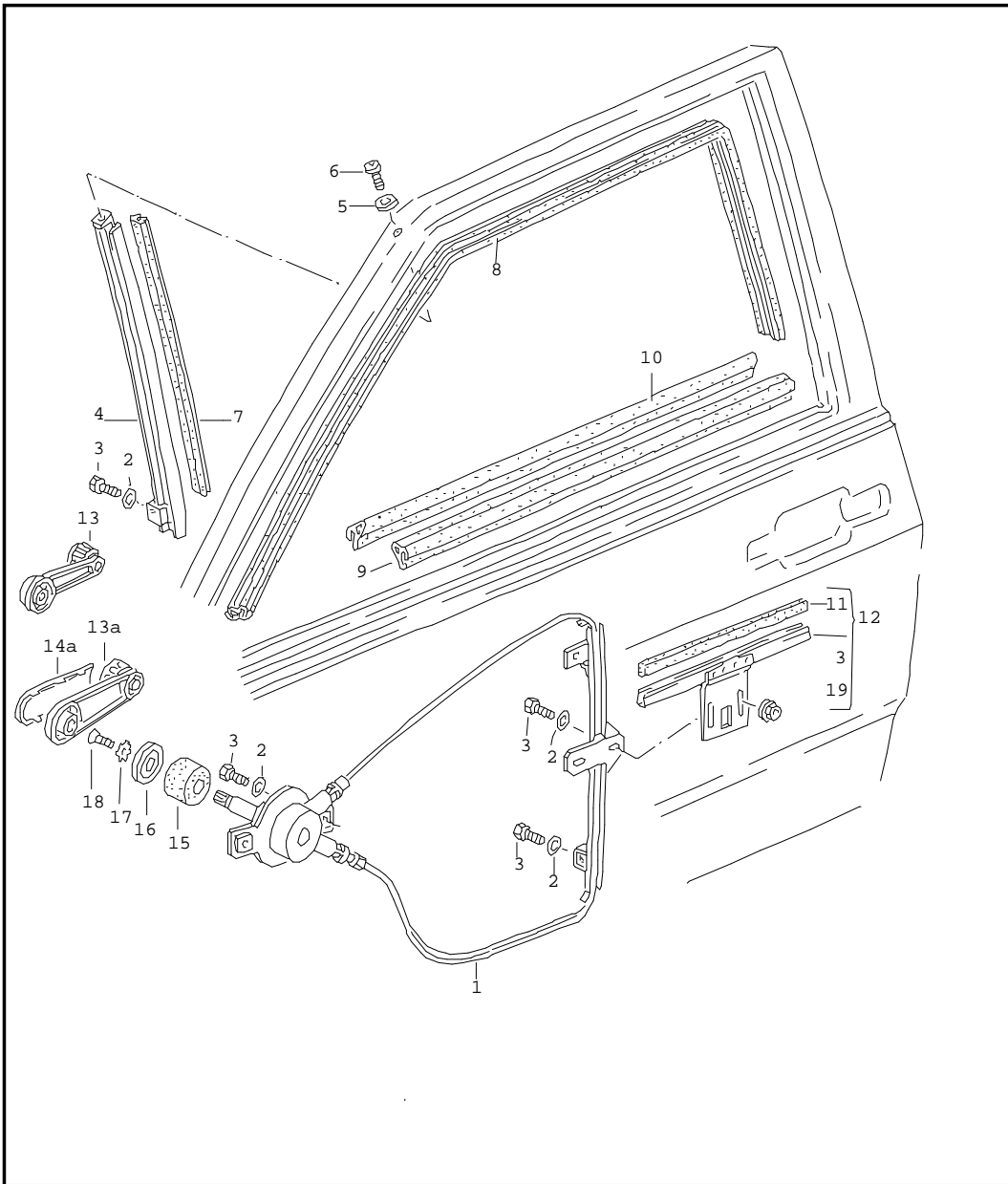


Pos.	Réf. pièce	Désignation	Remarque	Qté	Info. Modèle
		serrure de porte commande int. poignee de porte ext.			
1	327 837 015 B	serrure de porte	g dg	1	
(1)	192 837 015 A	serrure de porte	g dd	1	
(1)	327 837 016 B	serrure de porte	d dg	1	
(1)	192 837 016 A	serrure de porte	d dd	1	
2	N 021 416 3	vis tete bombée fraisee	M8X32	4	
3	357 837 034	pivot de fermeture		2	
4	823 837 057 A	rondelle-ressort		2	
4A	N 903 385 01	rondelle (plastique)	12,1X29,8X0,8	2	
5	357 837 083	levier	gauche incoloré	1	
(5)	357 837 084	levier	d noir	1	
6	867 837 183 A	tringle de surete	gauche	1	
(6)	867 837 184 A	tringle de surete	d	1	
7	191 837 187	bouton p. tringle de surete		2	
	10/90- 7/94 01C	noir satin			
8	867 837 193	bielle		2	
9	191 837 205 A	poignee de porte ext. noire	gauche	1	
(9)	191 837 206 A	poignee de porte ext. noire	d	1	
9A	191 837 207	poignee de porte ext. noire sans barillet	gauche	1	
(9A)	191 837 208	poignee de porte ext. noire sans barillet	d	1	
10	191 837 239	ecran p. poignee de porte	(plastique)	2	
	10/90- 7/94 01C	noir satin			
11	867 837 209	embase	av	2	
12	171 837 211 A	embase	ar	2	

Planche 068-00	Modèle Polo/Derby	Année 1991 - 1994	Restriction	Bon de commande pour les pièces	18:33	02.11.2009
-------------------	----------------------	----------------------	-------------	--	-------	------------

Pos.	Réf. pièce	Désignation	Remarque	Qté	Info. Modèle	Pos.	Réf. pièce	Désignation	Remarque	Qté	Info. Modèle
13	---	plus livrable				24A	867 837 235	boitier p. commande int.	gauche	1	
13A	191 837 061	barillet p. poignee porte sans plaquettes fermeture ni cle p. combinaisons de fermeture: 1-1000,2001-3000,4001-6000, 7101-8154 utiliser en meme temps:	N 030 119 1	2			10/90- 7/94 01C	noir satin			
(13A)	191 837 061 A	barillet p. poignee porte sans plaquettes fermeture ni cle p. combinaisons de fermeture: 1001-2000,3001-4000, 6001-7086, 8201-9282 utiliser en meme temps:	N 030 119 1	2		(24A)	867 837 236	boitier p. commande int.	d	1	
-	443 898 041 A	1 serie plaquettes fermeture p. barillet	13,5MM	X		25	171 837 241	joint p. commande int.		2	
(14)	357 837 219 A	cle principale profil ah pour la cle finie indiquer le numero de cle		2		26A	867 837 247	ecran	gauche	1	
15	311 837 221	ressort spiral		2			10/90- 7/94 01C	noir satin			
16	111 837 227 B	bague-joint		2		(26A)	867 837 248	ecran	d	1	
17	191 837 223	entraîneur	gauche	1			10/90- 7/94 01C	noir satin			
(17)	191 837 224	entraîneur	d	1		27A	867 867 109 A	guide p. bouton		2	
18	N 030 119 1	vis tete bombee fraisee	NM4X8	2			10/90- 7/94 01C	noir satin			
19	N 012 222 4	rondelle elastique	A5X10X0,5	2		28	191 837 977 A	joint	210X105	2	
20	N 014 131 3	vis tete bombee	AM5X15	2		-	AKL 434 019 25	ruban autocollant double face	19MMX25M	*	
21	N 900 085 01	segment d'arret montage radial	6,4X18X1,5	2		29		raccourcir a:	160MM	1	
22	N 014 138 7	vis tete bombee	M6X10	8		30	867 837 981	joint	30X19	2	
23A	867 837 225	commande int.	gauche	1							
	10/90- 7/94 01C	noir satin									
(23A)	867 837 226	commande int.	d	1							
	10/90- 7/94 01C	noir satin									

Planche 069-00	Modèle Polo/Derby	Année 1991 - 1994	Restriction	Bon de commande pour les pièces	18:33	02.11.2009
-------------------	----------------------	----------------------	-------------	---------------------------------	-------	------------

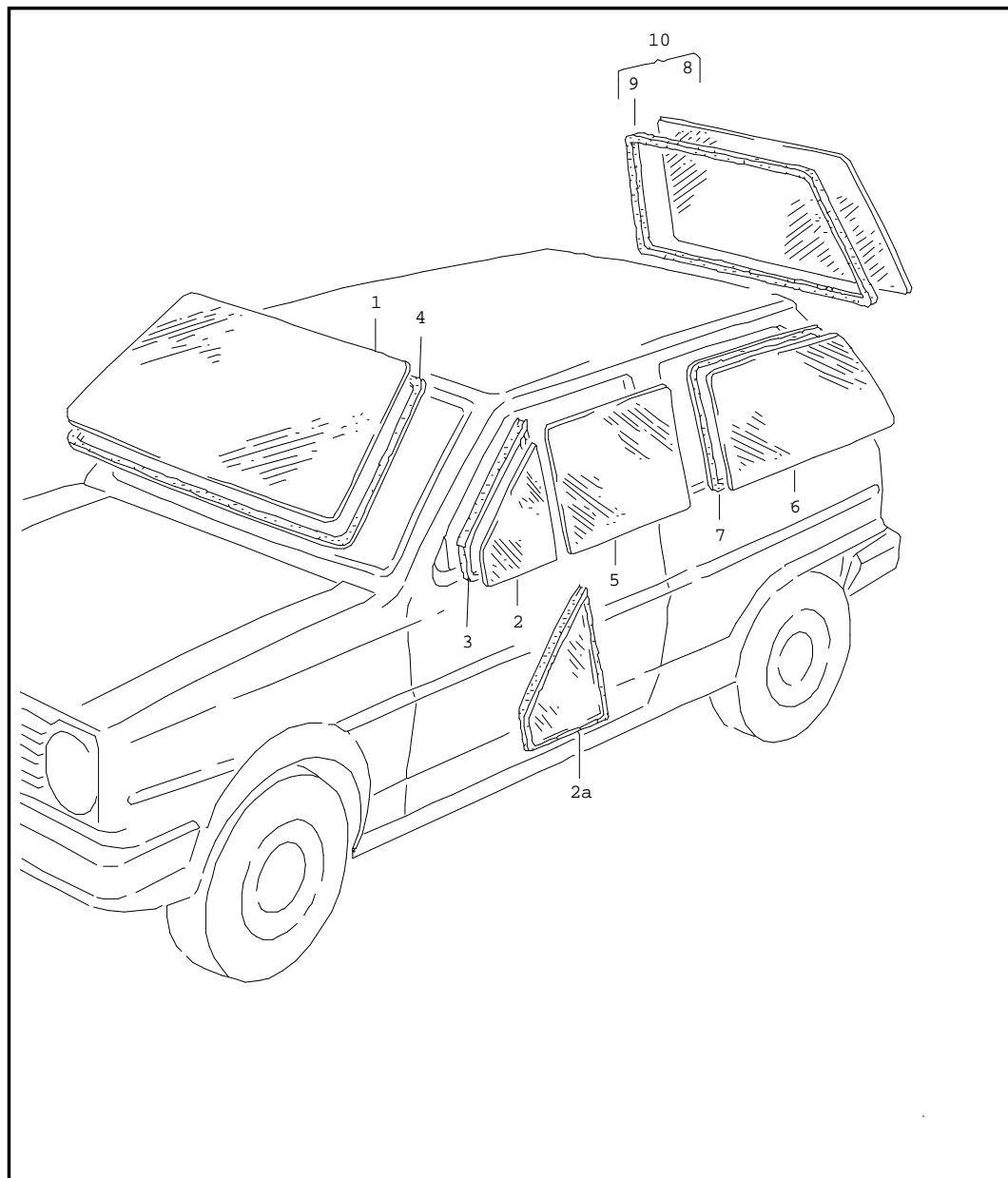


Pos.	Réf. pièce	Désignation	Remarque	Qté	Info. Modèle
		leve-glace, rails de guidage, etanchement de pertuis de porte			
1	191 837 401	leve-glace	gauche	1	
(1)	191 837 402	leve-glace	d	1	
2	N 900 085 01	segment d'arret montage radial	6,4X18X1,5	10	
3	N 010 215 27	vis 6 pans	M6X15	4	
4	867 837 409 B	rail de guidage	gauche	1	
	10/90- 7/94 03C	noir rallye			
(4)	867 837 410 B	rail de guidage	d	1	
	10/90- 7/94 03C	noir rallye			
5	N 011 523 18	rondelle	A5,3X10X1	2	
6	N 014 129 13	vis tete bombée, autoserreuse	M5X10	4	
7	867 837 433 A	guide-glace		2	
8	867 837 439	guide-glace	gauche	1	
(8)	867 837 440	guide-glace	d	1	
9	867 837 477	etanchement pertuis de porte	ext. g	1	
(9)	867 837 478	etanchement pertuis de porte	ext. d	1	
10	867 837 479 A	etanchement pertuis de porte	int. g	1	
(10)	867 837 480	etanchement pertuis de porte	int. d	1	
11	831 837 565	joint p. chaussure de glace	348MM	2	
12	867 898 571	coulisse de glace avec pieces de fixation		2	
13A	191 837 581	manivelle de leve-glace		2	
	10/90- 7/94 LN8	noir satin		1	
14A	191 837 575	ecran p. manivelle leve-glace		2	
	10/90- 7/94 01C	noir satin			
15	411 837 447	joint		2	
16	191 837 595	embase		2	
	10/90- 5/91 01C	noir satin			

Planche 069-00	Modèle Polo/Derby	Année 1991 - 1994	Restriction	Bon de commande pour les pièces	18:33	02.11.2009
-------------------	----------------------	----------------------	-------------	--	-------	------------

Pos.	Réf. pièce	Désignation	Remarque	Qté	Info. Modèle	Pos.	Réf. pièce	Désignation	Remarque	Qté	Info. Modèle
(16)	191 837 595 A 6/91- 7/94 01C	embase noir satin		2							
17	N 012 130 1	rondelle etoilee	A5,3	2							
18	N 014 264 3	vis tete bombee fraisee	AM5X10	2							
-	D 185 400 A2	produit de scellement liquide	10ML	X							
19	N 902 867 03	ecrou 6 pans, autoserreur avec rondelle	M6	X							
20	867 837 481	embase etanchement pertuis de porte	int. g	1							
(20)	867 837 482	embase etanchement pertuis de porte	int. d	1							

Planche 070-00	Modèle Polo/Derby	Année 1991 - 1994	Restriction	Bon de commande pour les pièces	18:33	02.11.2009
-------------------	----------------------	----------------------	-------------	---------------------------------	-------	------------

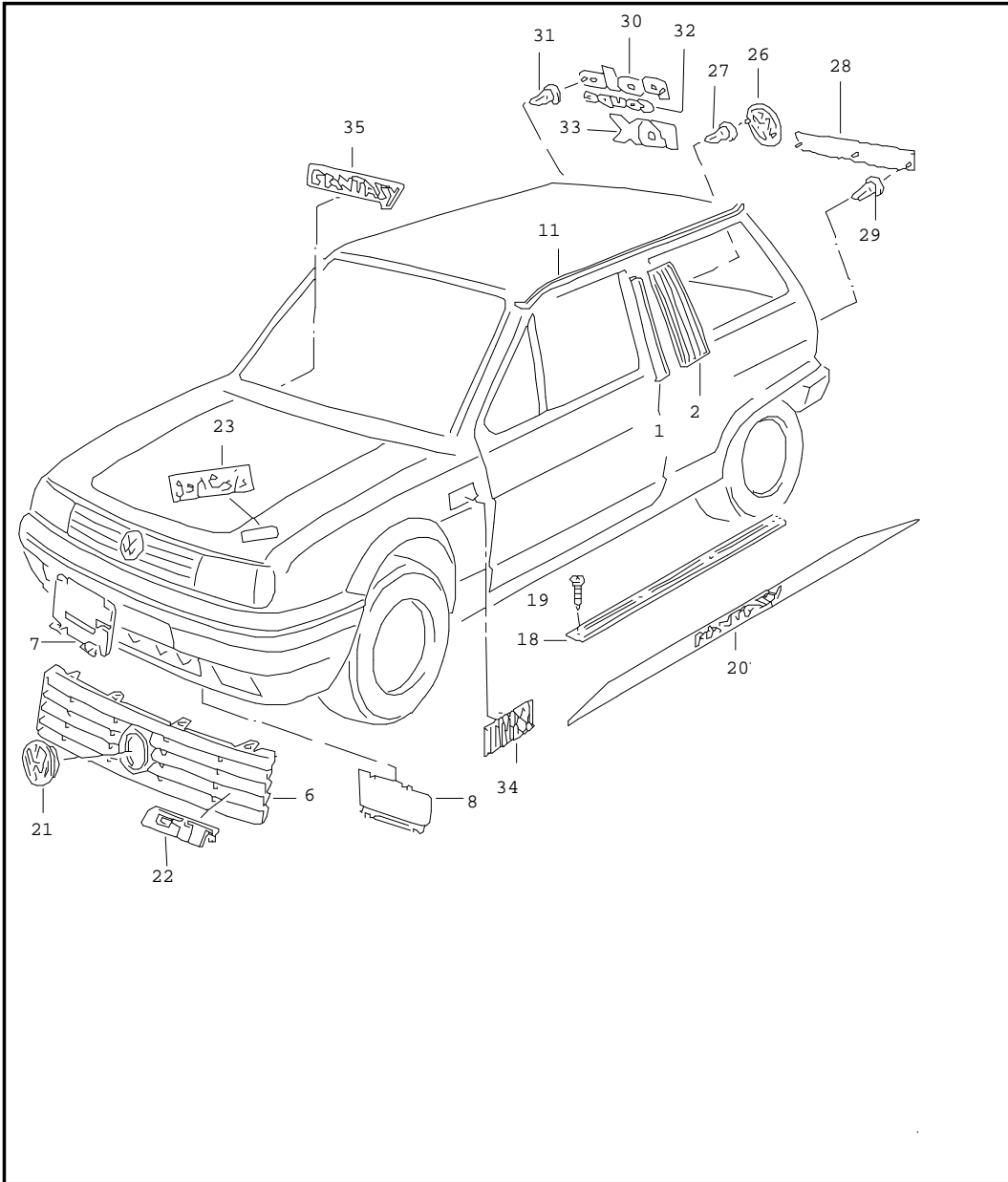


Pos.	Réf. pièce	Désignation	Remarque	Qté	Info. Modèle
		glaces, joints			
1	867 845 101 A	pare-brise (verre feuilleté)		1	
(1)	867 845 101 B	pare-brise (verre feuilleté)	vert	1	
2	867 845 115	glace de porte (fixe)	av g	1	COUPE:FOX, 2 volumes, 3 volumes
(2)	867 845 115 A	glace de porte (fixe)	av g vert	1	COUPE:FOX, 2 volumes, 3 volumes
(2)	867 845 116	glace de porte (fixe)	av d	1	COUPE:FOX, 2 volumes, 3 volumes
(2)	867 845 116 A	glace de porte (fixe)	av d vert	1	COUPE:FOX, 2 volumes, 3 volumes
2A	867 845 113 F	glace de porte fixe avec joint	av g	1	COUPE
(2A)	867 845 113 G	glace de porte fixe avec joint	av g vert	1	COUPE
(2A)	867 845 114 F	glace de porte fixe avec joint	av d	1	COUPE
(2A)	867 845 114 G	glace de porte fixe avec joint	av d vert	1	COUPE
3	867 845 117 C	joint p. glace de porte fixe	gauche	1	COUPE:FOX, 2 volumes, 3 volumes
(3)	867 845 118 C	joint p. glace de porte fixe	d	1	COUPE:FOX, 2 volumes, 3 volumes
4	867 845 121	joint p. glace de pare-brise		1	
5	867 845 201 B	glace de porte	gauche	1	
(5)	867 845 201 C	glace de porte	gauche vert	1	
(5)	867 845 202 B	glace de porte	d	1	

Planche 070-00	Modèle Polo/Derby	Année 1991 - 1994	Restriction	Bon de commande pour les pièces	18:33	02.11.2009
-------------------	----------------------	----------------------	-------------	--	-------	------------

Pos.	Réf. pièce	Désignation	Remarque	Qté	Info. Modèle	Pos.	Réf. pièce	Désignation	Remarque	Qté	Info. Modèle
(5)	867 845 202 C	glace de porte	d vert	1		-	D 181 801 A1	acteur p. glaces	10ML	X	2 volumes, COUPE
6	867 845 301	glace lat.	gauche	1	2 volumes						
(6)	867 845 301 A	glace lat.	gauche vert	1	2 volumes						
(6)	867 845 302	glace lat.	d	1	2 volumes						
(6)	867 845 302 A	glace lat.	d vert	1	2 volumes						
(6)	873 845 301	glace lat.	gauche	1	3 volumes, COUPE						
(6)	873 845 301 A	glace lat.	gauche vert	1	3 volumes, COUPE						
(6)	873 845 302	glace lat.	d	1	3 volumes, COUPE						
(6)	873 845 302 A	glace lat.	d vert	1	3 volumes, COUPE						
7	867 845 321 B	joint p. glace lat.	gauche	1	2 volumes						
(7)	867 845 322 B	joint p. glace lat.	d	1	2 volumes						
(7)	873 845 321 B	joint p. glace lat.	gauche	1	3 volumes, COUPE						
(7)	873 845 322 B	joint p. glace lat.	d	1	3 volumes, COUPE						
(8)	873 845 501 D	glace ar degivrable		1	3 volumes						
(8)	873 845 501 E	glace ar degivrable	vert	1	3 volumes						
(9)	873 845 521 B	joint p. glace ar		1	3 volumes						
(10)	867 845 491 K	glace ar degivrable		1	2 volumes						
(10)	867 845 491 L	glace ar degivrable	vert	1	2 volumes						
(10)	871 845 491 B	glace ar degivrable		1	COUPE						
(10)	871 845 491 C	glace ar degivrable	vert	1	COUPE						
-	1H6 845 132	profil de recouvrement	5.000 MM	1							
-	DA 004 600 A2	kit colle 2 comp. p. glaces	400ML	X	2 volumes,						

Planche 071-00	Modèle Polo/Derby	Année 1991 - 1994	Restriction	Bon de commande pour les pièces	18:33	02.11.2009
-------------------	----------------------	----------------------	-------------	---------------------------------	-------	------------



Pos.	Réf. pièce	Désignation	Remarque	Qté	Info. Modèle
		ecrans p.montants			
1	867 853 309 A 10/90- 7/94 6BX	ecran p. cadre de glace porte schwarz	gauche	1	
(1)	867 853 309 C 3/93- 7/94 92X	ecran p. cadre de glace porte schwarz	gauche	1	BOULEVARD
(1)	867 853 310 A 10/90- 7/94 6BX	ecran p. cadre de glace porte schwarz	d	1	
(1)	867 853 310 C 3/93- 7/94 92X	ecran p. cadre de glace porte schwarz	d	1	BOULEVARD
2	867 853 317	ecran p. montant b schwarz	gauche	1	2 volumes
(2)	873 853 317 A 10/90- 7/94 6BX	ecran p. montant b schwarz	gauche	1	3 volumes, COUPE
(2)	871 853 417 A 3/93- 7/94 92X	ecran p. montant b schwarz	gauche	1	COUPE: BOULEVARD
(2)	867 853 318 schwarz	ecran p. montant b schwarz	d	1	2 volumes
(2)	873 853 318 A 10/90- 7/94 6BX	ecran p. montant b schwarz	d	1	3 volumes, COUPE
(2)	867 853 418 B 3/93- 7/94 92X	ecran p. montant b schwarz	d	1	2 volumes: BOULEVARD
(2)	871 853 418 A 3/93- 7/94 92X	ecran p. montant b schwarz	d	1	COUPE: BOULEVARD
6	867 853 653 G 10/90- 7/94 01C	grille de calandre grille de calandre noir satin		1	

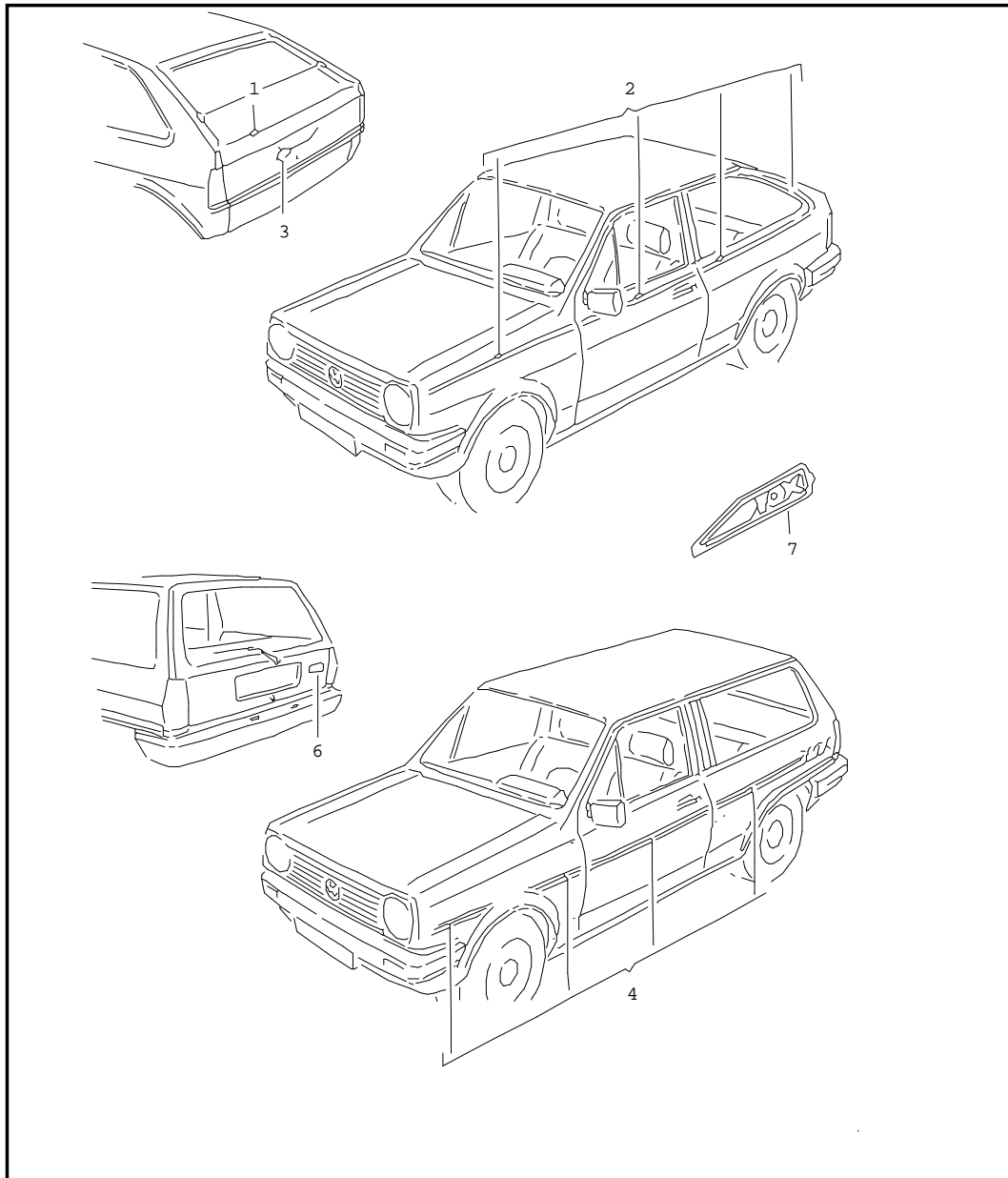
Planche 071-00	Modèle Polo/Derby	Année 1991 - 1994	Restriction	Bon de commande pour les pièces	18:33	02.11.2009
-------------------	----------------------	----------------------	-------------	---------------------------------	-------	------------

Pos.	Réf. pièce	Désignation	Remarque	Qté	Info. Modèle	Pos.	Réf. pièce	Désignation	Remarque	Qté	Info. Modèle
7	867 853 664	cache retoucher si besoin	d	1				monogrammes	ar		
	10/90- 7/94 01C	noir satin				26	357 853 601	sigle vw		1	2 volumes, COUPE
8	867 853 678	cache	d	1			10/90- 7/94 WM7	chrome special			
	10/90- 7/94 01C	noir satin				(26)	357 853 601 B	sigle vw		1	2 volumes, COUPE
		moulure de pavillon					10/90- 7/94 041	schwarz			
11	867 853 705 B	moulure de pavillon	gauche	1	2 volumes	(26)	191 853 601 B	sigle vw		1	3 volumes
(11)	867 853 706 B	moulure de pavillon	d	1	2 volumes		10/90- 7/94 GX2	noir satin/chrome special			
		enjoliveur seuil de porte				27	191 853 615 A	protecteur		2	
18	863 853 907	enjoliveur seuil de porte	g/d	2		28	321 853 685 C	monogramme	'VOLKSWAGEN'	1	3 volumes
19	N 014 087 2	vis tole tete bombee fraisee	ST3,5X16-C	8			10/90- 7/94 GX2	noir satin/chrome special			
20	871 853 805	feuille protectrice avec monogramme	gauche 'FANTASY'	1		29	191 853 615 A	protecteur		3	3 volumes
	10/92- 7/94 CKA	noir satin				30	867 853 687 K	monogramme	'POLO'	1	2 volumes, COUPE
(20)	871 853 806	feuille protectrice avec monogramme	d 'FANTASY'	1			10/90- 7/94 GX2	noir satin/chrome special			
	10/92- 7/94 CKA	noir satin				(30)	874 853 687 F	monogramme	'POLO'	1	3 volumes
		monogrammes	av			(30)	867 853 687 L	monogramme	'POLO CL'	1	2 volumes, COUPE
21	867 853 601	sigle vw		1			10/90- 7/94 GX2	noir satin/chrome special			
	10/90- 7/94 WM7	chrome special				(30)	874 853 687 A	monogramme	'POLO CL'	1	3 volumes
(21)	867 853 601 A	sigle vw		1		(30)	867 853 687 M	monogramme	'POLO GT'	1	2 volumes, COUPE
	10/90- 7/94 041	noir satin					10/90- 7/94 GX2	noir satin/chrome special			
(22)	871 853 679 D	monogramme	'G40'	1		(30)	867 853 687 N	monogramme	'SCOTT EDITION'	1	2 volumes, COUPE
	1/91- 7/94 QN5	noir satin/rouge tornade					8/93- 7/94 Z58	gris/noir			
(23)	871 853 679 F	monogramme sur feuille plast. capot av	'FANTASY'	1		31	191 853 615 A	protecteur		2	2 volumes, COUPE
	10/92- 7/94 CHZ	loriot/noir				(31)	191 853 615 A	protecteur		3	3 volumes
						32	871 853 675	monogramme	'COUPE'	1	

Planche 071-00	Modèle Polo/Derby	Année 1991 - 1994	Restriction	Bon de commande pour les pièces	18:33	02.11.2009
-------------------	----------------------	----------------------	-------------	---------------------------------	-------	------------

Pos.	Réf. pièce	Désignation	Remarque	Qté	Info. Modèle	Pos.	Réf. pièce	Désignation	Remarque	Qté	Info. Modèle
33	10/90- 7/94 GX2 867 853 750 J	noir satin/chrome special mongramme sur feuille plast.	'FOX'	1							
(33)	10/90- 7/94 BBP 10/90- 7/94 BBQ 867 853 750 M	argent stratos/pink/marine argent strat./turquoise/marine mongramme sur feuille plast.	'UNIVERSAL'	1	2 volumes, COUPE						
(33)	3/92- 7/92 CHN 867 853 750 N	noir satin/rouge mars mongramme sur feuille plast.	'MIKADO'	1							
(33)	10/92- 2/93 CQS 867 853 750 R	bleu violet mongramme sur feuille plast.	'BOULEVARD'	1							
(33)	3/93- 7/94 25X 3/93- 7/94 64X 867 853 750 T	orange turquoise (vert) mongramme sur feuille plast.	'EXTRA'	1	'CL EXTRA' 'GT EXTRA'						
	8/93- 7/94 J85	multicolore									
34	871 853 423 B	monogrammes mongramme sur feuille plast. p. aile	lat. 'UNIVERSAL'	2							
(34)	3/92- 7/92 CHN 867 853 688	noir satin/rouge mars mongramme sur feuille plast. utiliser en meme temps:	'POLO STYLE' D 438 525 A2	2 1							
	3/93- 7/94 DLM	noir/argent/bleu/vert									
35	-----	monogramme p. planche de bord plus livrable	'FANTASY'	1							

Planche 071-10	Modèle Polo/Derby	Année 1991 - 1994	Restriction	Bon de commande pour les pièces	18:34	02.11.2009
-------------------	----------------------	----------------------	-------------	---------------------------------	-------	------------

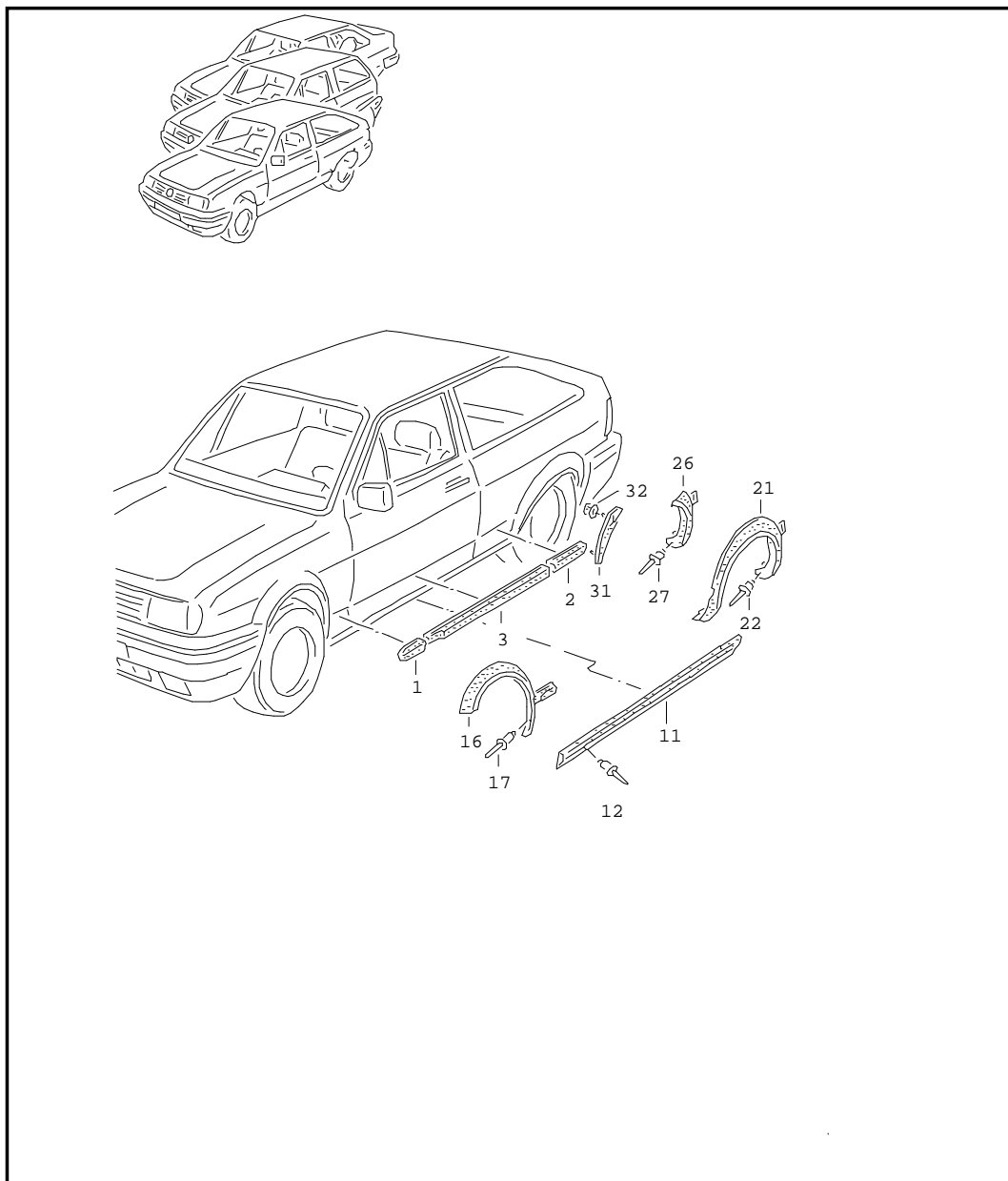


Pos.	Réf. pièce	Désignation	Remarque	Qté	Info. Modèle
(3)	867 853 441 10/90- 7/94 4AT	bande decorative ecran p. plaque de police feuille decorative p. capot ar noir satin		1	2 volumes
3	871 853 441 A 10/90- 7/94 4AT	feuille decorative p. capot ar noir satin		1	COUPE
(3)	873 853 481 10/90- 7/94 2BC	ecran p. plaque de police graphite		1	3 volumes
-	867 898 524 K 3/93- 7/93 25X 3/93- 7/93 64X	1 serie feuilles decoratives orange turquoise (vert)		1	BOULEVARD
6	867 853 750 J 10/90- 7/94 BBP 10/90- 7/94 BBQ	mongramme sur feuille plast. argent stratos/pink/marine argent strat./turquoise/marine	'FOX'	1	2 volumes, COUPE
7	867 853 433 F 10/90- 7/94 BBP 10/90- 7/94 BBQ	bande decorat. p. panneau lat. argent stratos/pink/marine argent strat./turquoise/marine	gauche	1	FOX
(7)	867 853 434 F 10/90- 7/94 BBP 10/90- 7/94 BBQ	bande decorat. p. panneau lat. argent stratos/pink/marine argent strat./turquoise/marine	d	1	FOX
(7)	871 853 433 C 5/92- 7/92 CNG	mongramme sur feuille plast. p. panneau lat. violet/turquoise	'GENESIS' gauche	1	COUPE
(7)	871 853 434 C 5/92- 7/92 CNG	mongramme sur feuille plast. p. panneau lat. violet/turquoise	'GENESIS' d	1	COUPE
(7)	871 853 433 B 10/92- 7/94 CHZ	mongramme sur feuille plast. p. panneau lat. loriot/noir	'FANTASY' gauche	1	

Planche 071-10	Modèle Polo/Derby	Année 1991 - 1994	Restriction	Bon de commande pour les pièces	18:34	02.11.2009
-------------------	----------------------	----------------------	-------------	--	-------	------------

Pos.	Réf. pièce	Désignation	Remarque	Qté	Info. Modèle	Pos.	Réf. pièce	Désignation	Remarque	Qté	Info. Modèle
(7)	871 853 434 B	monogramme sur feuille plast. p. panneau lat.	'FANTASY' d	1							
	10/92- 7/94 CHZ	loriot/noir									
(7)	867 853 434 L	monogramme sur feuille plast. p. panneau lat.	'MIKADO' d	1							
	10/92- 2/93 CQT	rouge/argent									

Planche 072-00	Modèle Polo/Derby	Année 1991 - 1994	Restriction	Bon de commande pour les pièces	18:34	02.11.2009
-------------------	----------------------	----------------------	-------------	---------------------------------	-------	------------

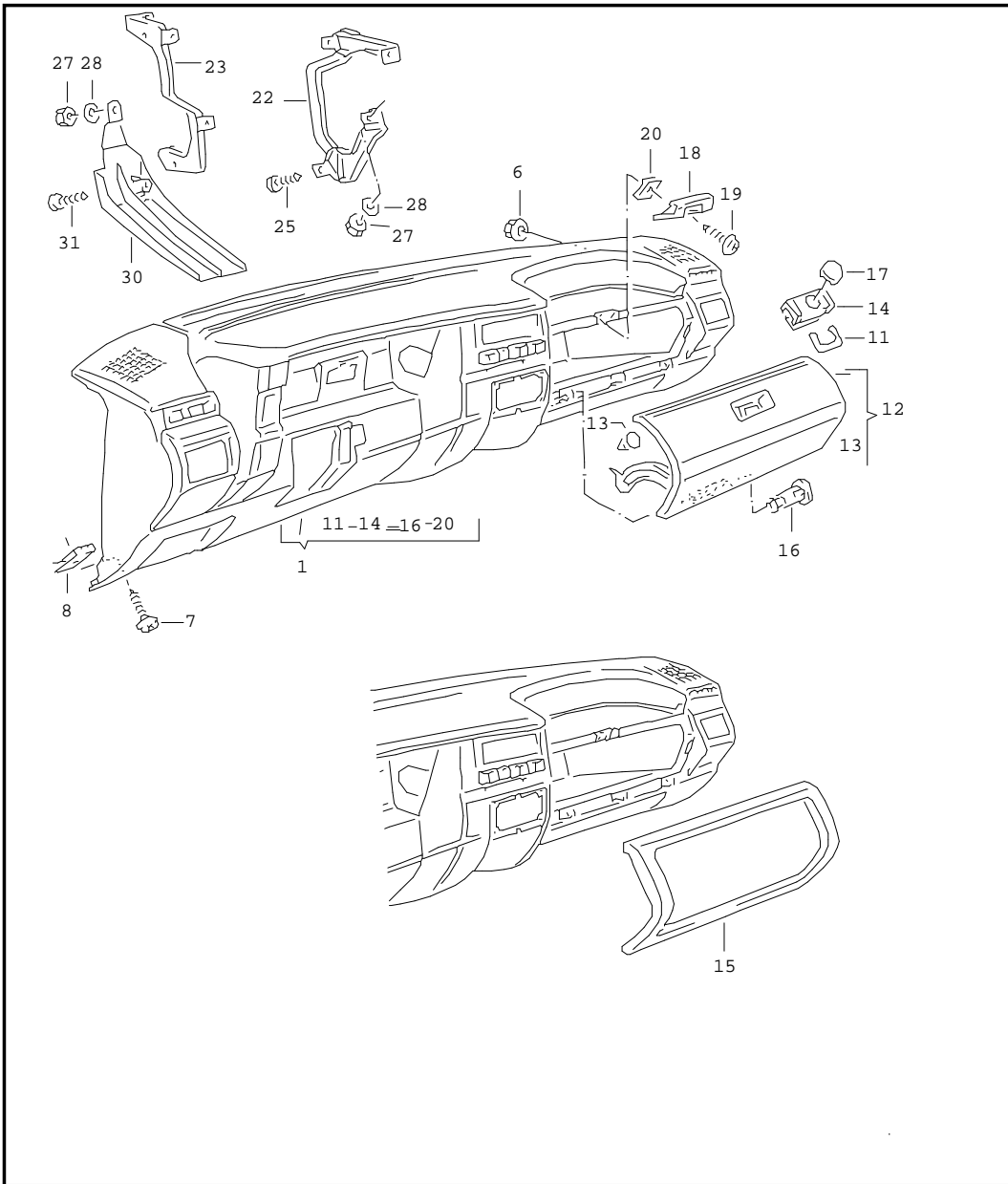


Pos.	Réf. pièce	Désignation	Remarque	Qté	Info. Modèle
		nervures antichocs			
1	867 853 467	baguette de protection p. aile	gauche	1	
	10/90- 7/94 2BC	graphite			
(1)	867 853 468	baguette de protection p. aile	d	1	
	10/90- 7/94 2BC	graphite			
2	871 853 469	baguette protec.p.panneau lat.	gauche	1	
	10/90- 7/94 2BC	graphite			
(2)	871 853 470	baguette protec.p.panneau lat.	d	1	
	10/90- 7/94 2BC	graphite			
3	867 853 471	baguette de protection p.porte	gauche	1	
	10/90- 7/94 2BC	graphite			
(3)	867 853 472	baguette de protection p.porte	d	1	
	10/90- 7/94 2BC	graphite			
11	871 853 373 A	extension bas de caisse	gauche	1	
	10/90- 7/94 2BC	graphite			
(11)	871 853 374 A	extension bas de caisse	d	1	
	10/90- 7/94 2BC	graphite			
12	N 906 349 01	rivet aveugle	A4X14	12	
16	871 853 717 D	extension d'aile protection antigravillon	av g	1	3 volumes, COUPE
	10/90- 7/94 2BC	graphite			
(16)	871 853 718 D	extension d'aile	av d	1	3 volumes, COUPE
	10/90- 7/94 2BC	graphite			
17	N 906 349 01	rivet aveugle	A4X14	8	

Planche 072-00	Modèle Polo/Derby	Année 1991 - 1994	Restriction	Bon de commande pour les pièces	18:34	02.11.2009
-------------------	----------------------	----------------------	-------------	--	-------	------------

Pos.	Réf. pièce	Désignation	Remarque	Qté	Info. Modèle	Pos.	Réf. pièce	Désignation	Remarque	Qté	Info. Modèle
21	871 853 817 D 10/90- 7/94 2BC	extension d'aile graphite	ar g	1	COUPE		10/90- 7/94 2BC	graphite			
(21)	873 853 817 A 10/90- 7/94 2BC	extension d'aile graphite	ar g	1	3 volumes	(31)	867 853 932 B	sabot d'aile p. vehicules avec baguette de protection	d	1	2 volumes: CL,GT
(21)	871 853 818 D 10/90- 7/94 2BC	extension d'aile graphite	ar d	1	COUPE	(31)	871 853 932 A	sabot d'aile p. vehicules avec baguette de protection	d	1	COUPE:CL
(21)	873 853 818 A 10/90- 7/94 2BC	extension d'aile graphite	ar d	1	3 volumes		10/90- 7/94 2BC	graphite			
22	N 906 349 01	rivet aveugle	A4X14	12		32	357 853 586 D	protecteur		4	
26	871 853 807 10/90- 7/94 2BC	ecran graphite	ar g	1	COUPE						
(26)	871 853 808 10/90- 7/94 2BC	ecran graphite	ar d	1	COUPE						
27	N 906 349 01	rivet aveugle	A4X14	4							
(31)	867 853 931 A 10/90- 7/94 2BC	sabot d'aile graphite	gauche	1	2 volumes: FOX						
(31)	871 853 931 10/90- 7/94 2BC	sabot d'aile graphite	gauche	1	COUPE:FOX						
(31)	867 853 932 A 10/90- 7/94 2BC	sabot d'aile graphite	d	1	2 volumes: FOX						
(31)	871 853 932 10/90- 7/94 2BC	sabot d'aile graphite	d	1	COUPE:FOX						
(31)	867 853 931 B 10/90- 7/94 2BC	sabot d'aile p. vehicules avec baguette de protection graphite	gauche	1	2 volumes: CL,GT						
31	871 853 931 A	sabot d'aile p. vehicules avec baguette de protection	gauche	1	COUPE:CL						

Planche 073-00	Modèle Polo/Derby	Année 1991 - 1994	Restriction	Bon de commande pour les pièces	18:34	02.11.2009
-------------------	----------------------	----------------------	-------------	---------------------------------	-------	------------

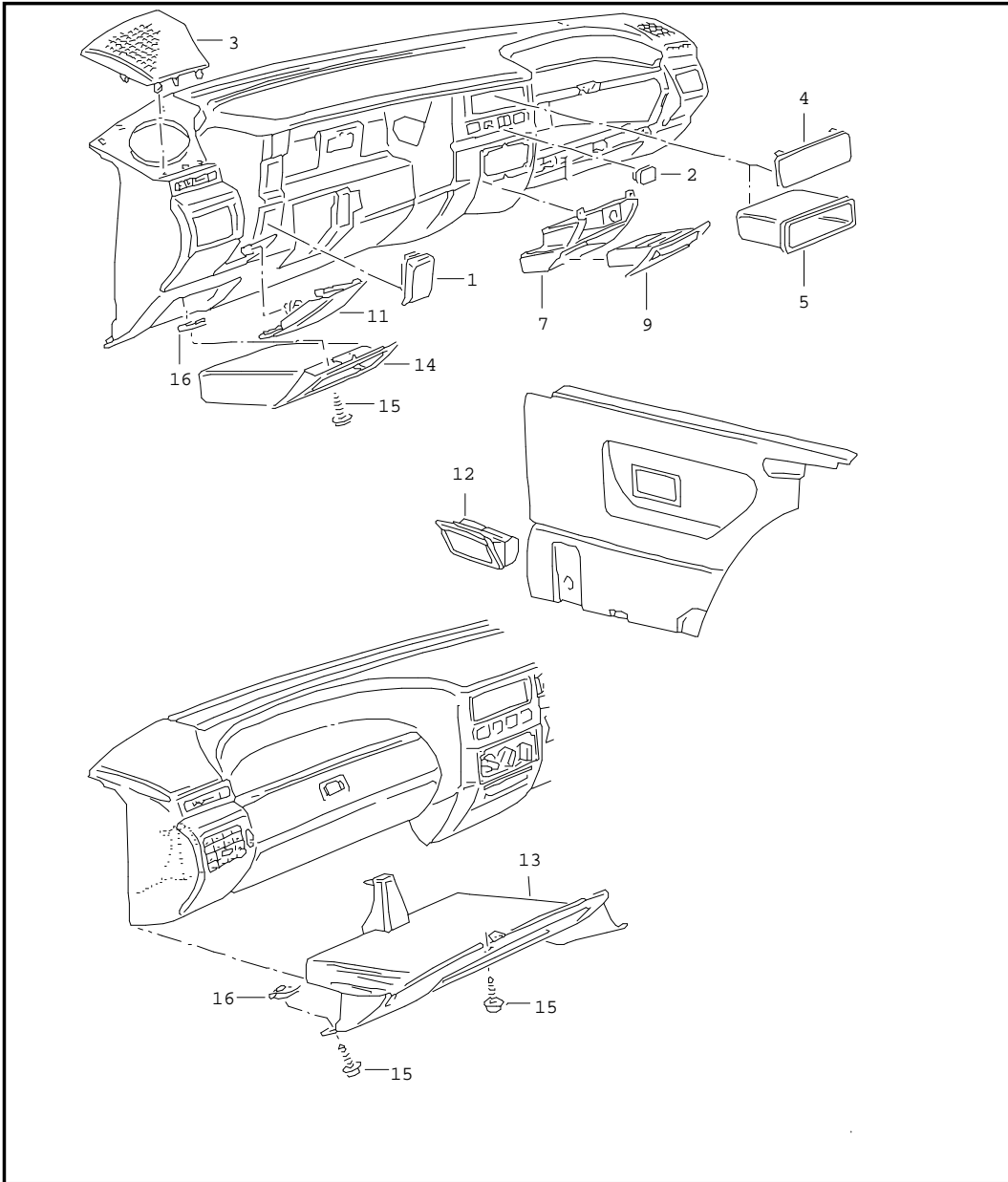


Pos.	Réf. pièce	Désignation	Remarque	Qté	Info. Modèle
1	867 857 007 B 10/90- 7/94 01C	tableau de bord tableau de bord noir satin	dg	1	
1	867 857 007 B	tableau de bord p. vehicules avec contacteur pour: toit coulissant pliant ajuster avec moyens d'ateuer voir planche:	dg	1	
	10/90- 7/94 01C	noir satin	101		
(1)	868 857 007 B 10/90- 7/94 01C	tableau de bord noir satin	dd	1	
6	N 902 867 03	ecrou 6 pans, autoserreur avec rondelle	M6	1	
7	N 902 412 03	vis tete bombee	M4X20	2	
8	N 902 825 01	fixe-rapid	3,1X13X11,5	2	
11	191 857 119 10/90- 7/94 01C	agrafe noir satin		1	
12	867 857 121 10/90- 7/94 01C	battant de boite a gants noir satin		1	
13	N 905 814 01	obturateur	A7X2	2	
14	191 857 131 10/90- 7/94 01C	fermeture noir satin		1	
-	443 857 113 A	barillet p. battant de boite a gants		X	
15	867 857 153 10/90- 7/94 01C	cadre noir satin		1	FOX
16	867 857 169	axe de charniere		2	
17	135 857 499 10/90- 7/94 01C	capuchon p. fermeture noir satin		1	
18	867 857 929	palier d'obturation		1	

Planche 073-00	Modèle Polo/Derby	Année 1991 - 1994	Restriction	Bon de commande pour les pièces	18:34	02.11.2009
-------------------	----------------------	----------------------	-------------	--	-------	------------

Pos.	Réf. pièce	Désignation	Remarque	Qté	Info. Modèle	Pos.	Réf. pièce	Désignation	Remarque	Qté	Info. Modèle
19	N 902 412 03	vis tete bombee raccourcir a:	M4X20 15MM	1							
20	N 906 501 01	fixe-rapid	3,1X16,5X11	1							
22	867 857 219	appui	dg	1							
(22)	868 857 220	appui	dd	1							
(23)	868 857 245	appui	dd	1							
23	867 857 246	appui	dg	1							
25	N 902 412 03	vis tete bombee	M4X20	4							
27	N 011 006 24	ecrou 6 pans	M6	4							
28	N 011 666 15	rondelle	6,4X18X1,6	4							
30	867 863 081 A	cache	dg	1							
31	N 903 494 01	vis a tole tete bombee	E3,9X16	1							

Planche 074-00	Modèle Polo/Derby	Année 1991 - 1994	Restriction	Bon de commande pour les pièces	18:34	02.11.2009
-------------------	----------------------	----------------------	-------------	---------------------------------	-------	------------

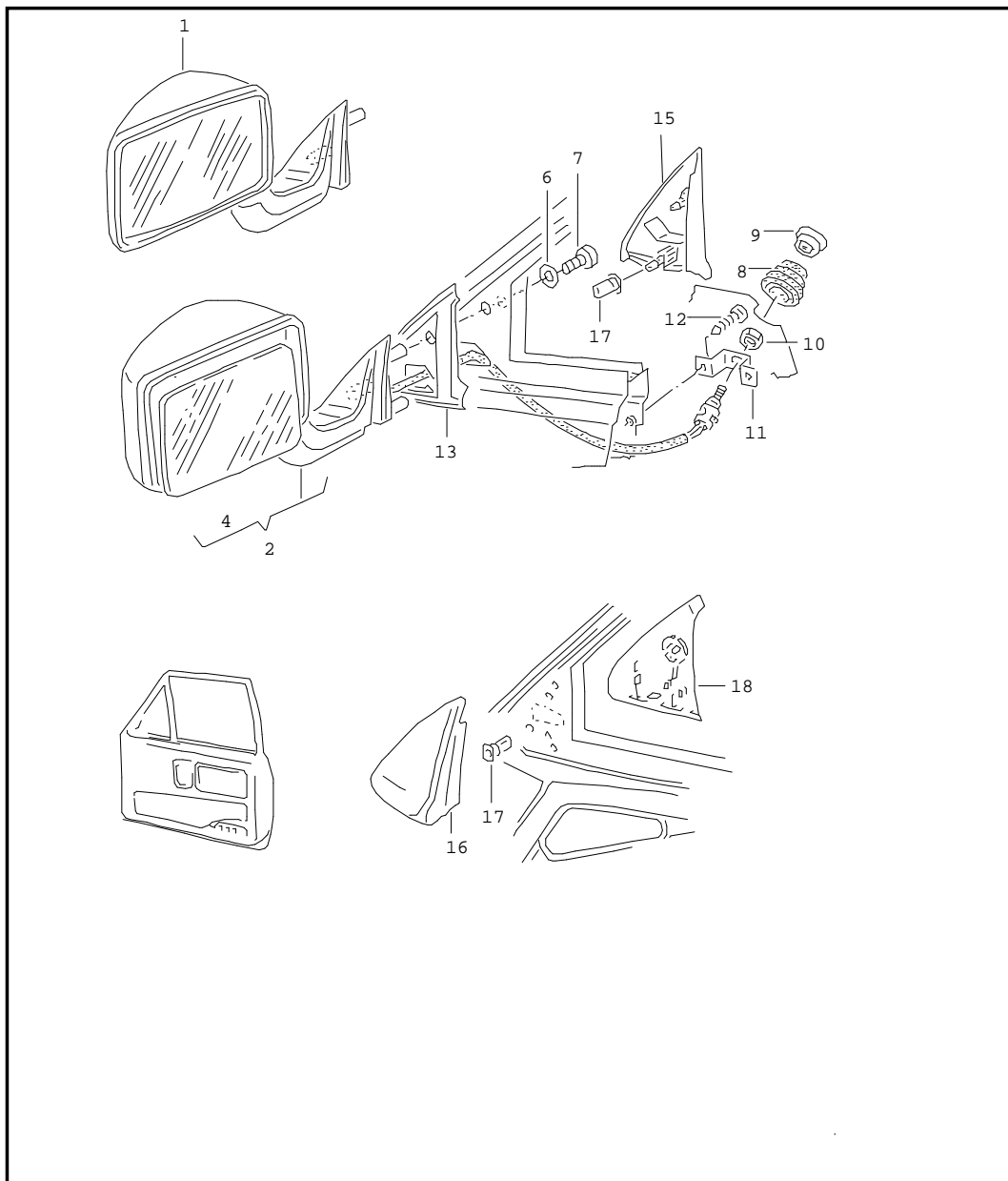


Pos.	Réf. pièce	Désignation	Remarque	Qté	Info. Modèle
		pièces montage tableau de bord cendrier vide-poches			
1	867 857 145 10/90- 7/94 01C	couvercle borgne noir satin	dg	X	
(1)	868 857 145 10/90- 7/94 01C	couvercle borgne noir satin	dd	X	
2	867 857 145 A 10/90- 7/94 01C	couvercle borgne noir satin	37,5X28	1	
(2)		voir planche:	101		
3	867 857 209 A 10/90- 7/94 01C	ecran de haut-parleur noir satin	gauche	1	
(3)	867 857 210 10/90- 7/94 01C	ecran de haut-parleur noir satin	d	1	
4	321 857 231 A	ecran p. decoupe d'autoradio F >> 80-N-500 000		1	
(4)	357 857 231 8/92- 7/94 01C	ecran p. decoupe d'autoradio F 80-P-000 001>> noir satin		1	
5	321 857 233 10/90- 7/94 01C	casier de rangement noir satin			
7	867 857 307 10/90- 7/94 01C	boitier p. cendrier p. vehicules avec allume-cigare noir satin	dg	1	
(7)	867 857 307 A 10/90- 7/94 01C	boitier p. cendrier noir satin	dg		
(7)	868 857 307 10/90- 7/94 01C	boitier p. cendrier p. vehicules avec allume-cigare noir satin	dd	1	

Planche 074-00	Modèle Polo/Derby	Année 1991 - 1994	Restriction	Bon de commande pour les pièces	18:34	02.11.2009
-------------------	----------------------	----------------------	-------------	--	-------	------------

Pos.	Réf. pièce	Désignation	Remarque	Qté	Info. Modèle	Pos.	Réf. pièce	Désignation	Remarque	Qté	Info. Modèle
(7)	868 857 307 A	boitier p. cendrier	dd	1							
	10/90- 7/94 01C	noir satin									
9	867 857 309 B	cendrier	dg	1							
	10/90- 7/94 01C	noir satin									
(9)	868 857 309 A	cendrier	dd	1							
	10/90- 7/94 01C	noir satin									
11	867 857 367	capuchon	dg	1							
	10/90- 7/94 01C	noir satin									
12	321 857 405	cendrier		1							
	10/90- 7/94 01C	noir satin									
13	868 857 921 B	vide-poches (cote passager)	dd	1							
	10/90- 7/94 01C	noir satin									
14	867 857 920 B	vide-poches (cote conducteur)	dg	1							
	10/90- 7/94 01C	noir satin									
15	N 902 412 03	vis tete bombee	M4X20	X							
16	N 906 501 01	fixe-rapid	3,1X16,5X11	X							

Planche 075-00	Modèle Polo/Derby	Année 1991 - 1994	Restriction	Bon de commande pour les pièces	18:34	02.11.2009
-------------------	----------------------	----------------------	-------------	---------------------------------	-------	------------

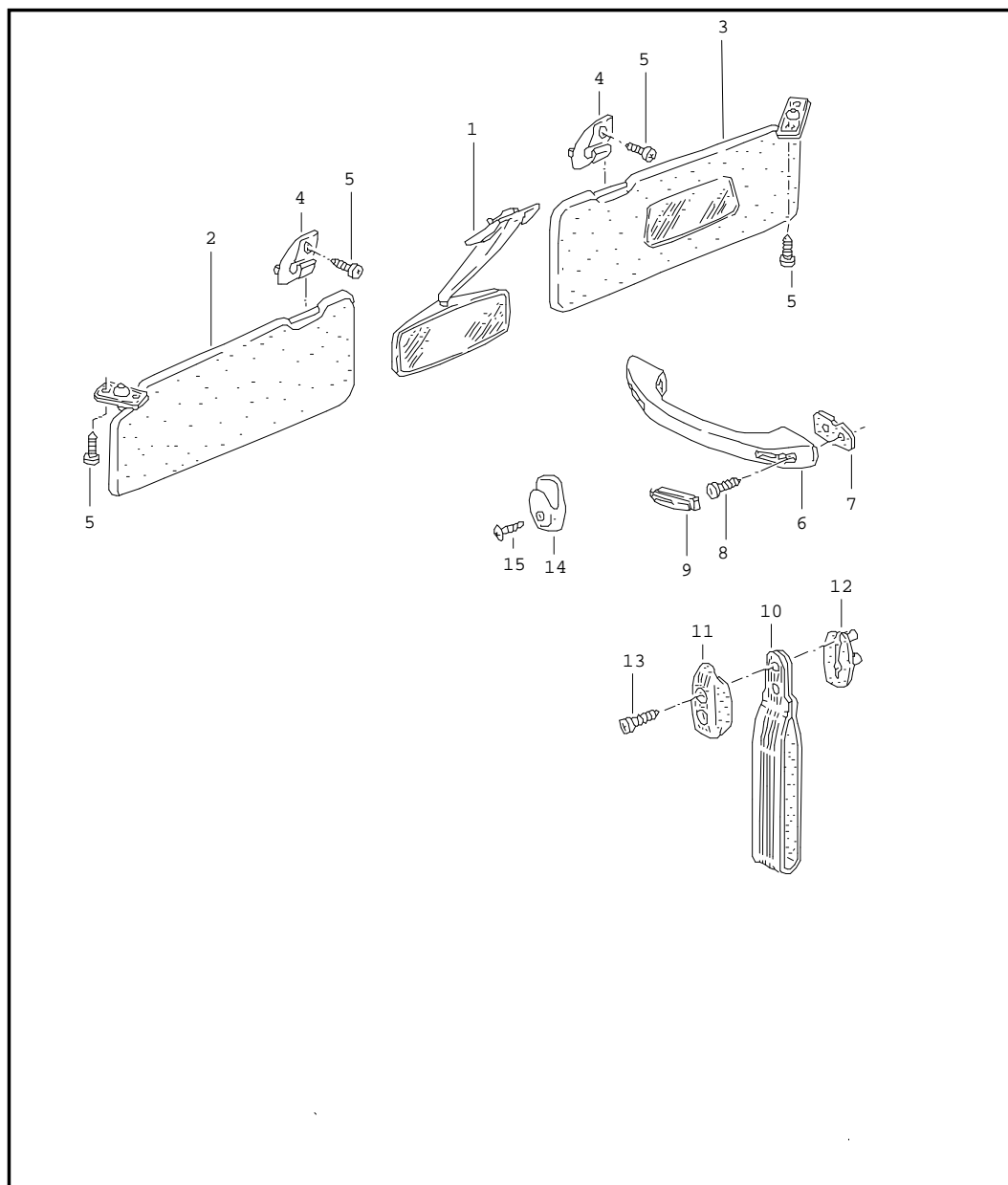


Pos.	Réf. pièce	Désignation	Remarque	Qté	Info. Modèle
		retroviseur ext.			
1	867 857 501 B	retroviseur (plan)	ext. g	1	
(1)	867 857 502 C	retroviseur (plan)	ext. d	1	
(1)	868 857 501 A	retroviseur (convexe)	ext. g	1	
			dd	1	
(1)	867 857 502 B	retroviseur (convexe)	ext. d	1	
			dg	1	
(2)	867 857 501 C	retroviseur (plan) (reglable de l'habitacle)	ext. g	1	
			dg	1	
2	867 857 501 E	retroviseur (plan) (reglable de l'habitacle) avec 3 points de fixation	ext. g	1	
			dg	1	
(2)	868 857 501 B	retroviseur (plan) (reglable de l'habitacle)	ext. g	1	
			dd	1	
(2)	868 857 501 G	retroviseur (convexe) (reglable de l'habitacle) avec 3 points de fixation	ext. g	1	
			dd	1	
(2)	868 857 501 E	retroviseur (convexe) (reglable de l'habitacle)	ext. g	1	
			dd	1	
(2)	867 857 502 F	retroviseur (plan) (reglable de l'habitacle)	ext. d	1	
			dg	1	
(2)	868 857 502 A	retroviseur (plan) (reglable de l'habitacle)	ext. d	1	
			dd	1	
(2)	868 857 502 C	retroviseur (plan) (reglable de l'habitacle) avec 3 points de fixation	ext. d	1	
			dd	1	
(2)	867 857 502 G	retroviseur (convexe) (reglable de l'habitacle)	ext. d	1	
			dg	1	
(2)	867 857 502 J	retroviseur (convexe) (reglable de l'habitacle) avec 3 points de fixation	ext. d	1	G40
			dg	1	
4	867 857 521	miroir (plan) avec plaque-support		1	
(4)	867 857 522 A	miroir (convexe) avec plaque-support		1	

Planche 075-00	Modèle Polo/Derby	Année 1991 - 1994	Restriction	Bon de commande pour les pièces	18:34	02.11.2009
-------------------	----------------------	----------------------	-------------	--	-------	------------

Pos.	Réf. pièce	Désignation	Remarque	Qté	Info. Modèle	Pos.	Réf. pièce	Désignation	Remarque	Qté	Info. Modèle
6	N 011 523 18	rondelle	A5,3X10X1	X		18	867 853 222 E	ecran	ext. d	1	COUPE:FOX, 2 volumes, 3 volumes
7	N 014 133 5	vis tete bombee	M5X12	X				dg			
8	867 857 517	soufflet		1			10/90- 7/91 01C	noir satin			
9	191 857 520 A	bouton		1							
	10/90- 7/94 01C	noir satin									
10	N 900 541 01	ecrou 6 pans	M18X1	1							
11	867 857 534 A	support		1							
12	N 013 965 5	vis a tole tete bombee	B4,2X9,5	2							
(13)	867 857 543	embase	gauche	1	COUPE:FOX, 2 volumes, 3 volumes						
13	867 857 543 A	embase	gauche	1	COUPE						
(13)	867 857 544	embase	d	1	COUPE:FOX, 2 volumes, 3 volumes						
(13)	867 857 544 A	embase	d	1	COUPE						
15	867 837 993 B	ecran	int. g	1							
	10/90- 7/94 01C	noir satin									
16	867 837 994 B	ecran	int. d	1							
	10/90- 7/94 01C	noir satin									
17	191 853 615 A	protecteur		4							
(18)	867 853 221 D	ecran	ext. g dd	1	COUPE						
	10/90- 7/91 01C	noir satin									
(18)	867 853 221 E	ecran	ext. g dd	1	COUPE:FOX, 2 volumes, 3 volumes						
	10/90- 7/91 01C	noir satin									
18	867 853 222 D	ecran	ext. d dg	1	COUPE						
	10/90- 7/91 01C	noir satin									

Planche 076-00	Modèle Polo/Derby	Année 1991 - 1994	Restriction	Bon de commande pour les pièces	18:34	02.11.2009
-------------------	----------------------	----------------------	-------------	---------------------------------	-------	------------

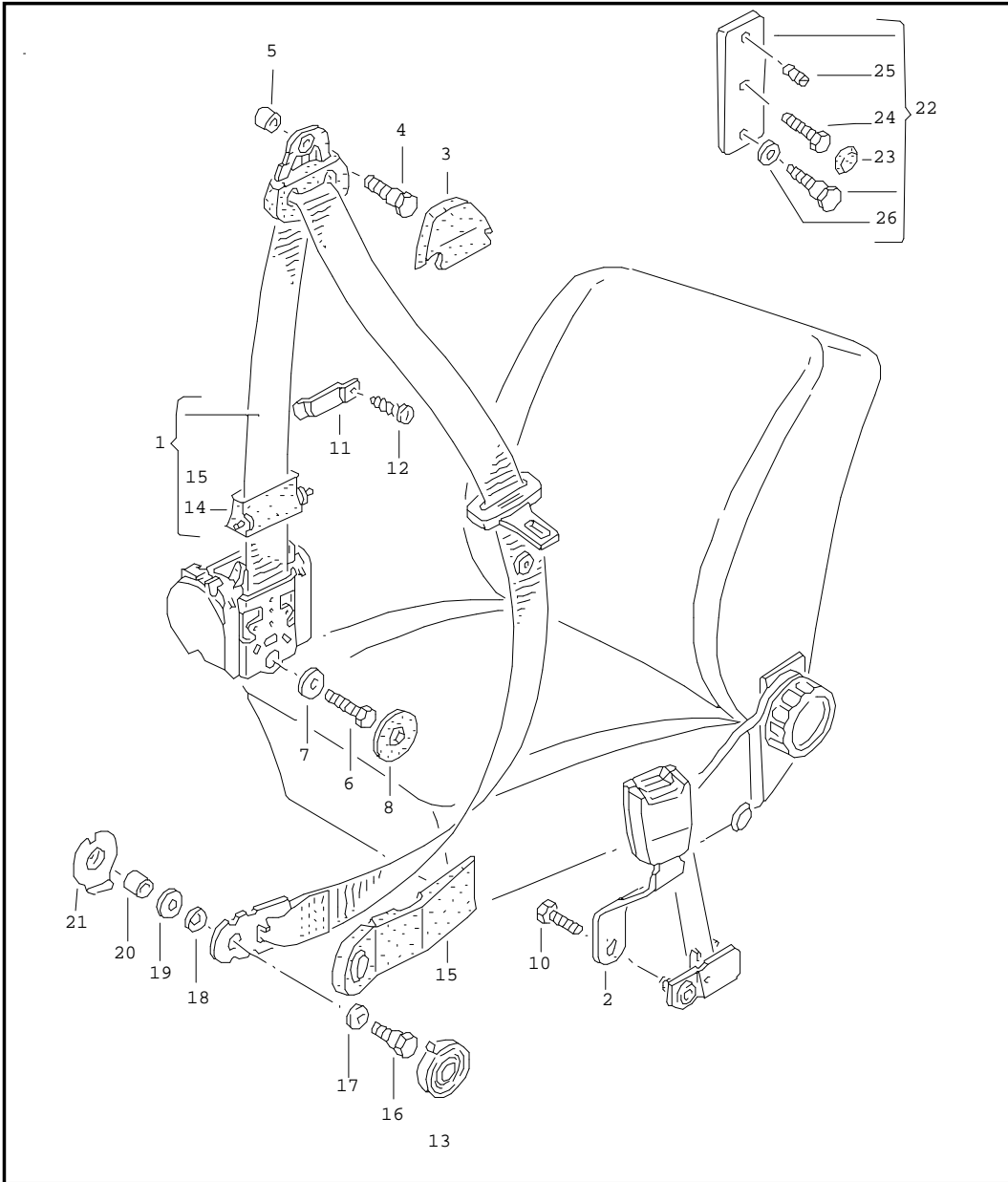


Pos.	Réf. pièce	Désignation	Remarque	Qté	Info. Modèle
1	861 857 511 C	retroiseur pare-soleil poignee-passager retroiseur int. jour/nuit	int.	1	
2	867 857 551 B	pare-soleil sans miroir	g dg	1	
	10/90- 7/94 3DK	schwarz			
	10/90- 7/94 3VD	beige gris			
(2)	868 857 551 A	pare-soleil avec miroir	g dd	1	
	10/90- 7/94 3DK	schwarz			
	10/90- 7/94 3VD	beige gris			
3	867 857 552 C	pare-soleil avec miroir	d dg	1	
	10/90- 7/94 3DK	schwarz			
	10/90- 7/94 3VD	beige gris			
(3)	867 857 552 D	pare-soleil sans miroir	d dd	1	
	10/90- 7/94 3DK	schwarz			
	10/90- 7/94 3VD	beige gris			
4	191 857 559	support p. pare-soleil		2	
	10/90- 7/94 01C	noir satin			
	10/90- 7/94 H50	bleu gris			
5	N 013 964 9	vis a tole tete bombée	ST4,2X16-C	6	
6	867 857 607	poignee-passager		1	
	10/90- 7/94 01C	noir satin			
7	867 857 615	embase		2	
8	N 013 975 5	vis a tole tete bombée	ST4,8X19	4	
9	321 857 621	capuchon		2	
	10/90- 7/94 01C	noir satin			
10	861 857 611	sangle de retenue		2	
	10/90- 7/94 01C	noir satin			
11	861 857 637	patere		2	

Planche 076-00	Modèle Polo/Derby	Année 1991 - 1994	Restriction	Bon de commande pour les pièces	18:34	02.11.2009
-------------------	----------------------	----------------------	-------------	--	-------	------------

Pos.	Réf. pièce	Désignation	Remarque	Qté	Info. Modèle	Pos.	Réf. pièce	Désignation	Remarque	Qté	Info. Modèle
12	867 857 653	clip		1							
13	N 013 972 9	vis a tole tete bombee	ST4,8X25-C	4							
14	171 857 635	patere		2							
	10/90- 7/94 01C	noir satin									
15	171 857 650	vis a tole tete bombee	B4,8X16	2							

Planche 077-10	Modèle Polo/Derby	Année 1991 - 1994	Restriction	Bon de commande pour les pièces	18:34	02.11.2009
-------------------	----------------------	----------------------	-------------	---------------------------------	-------	------------

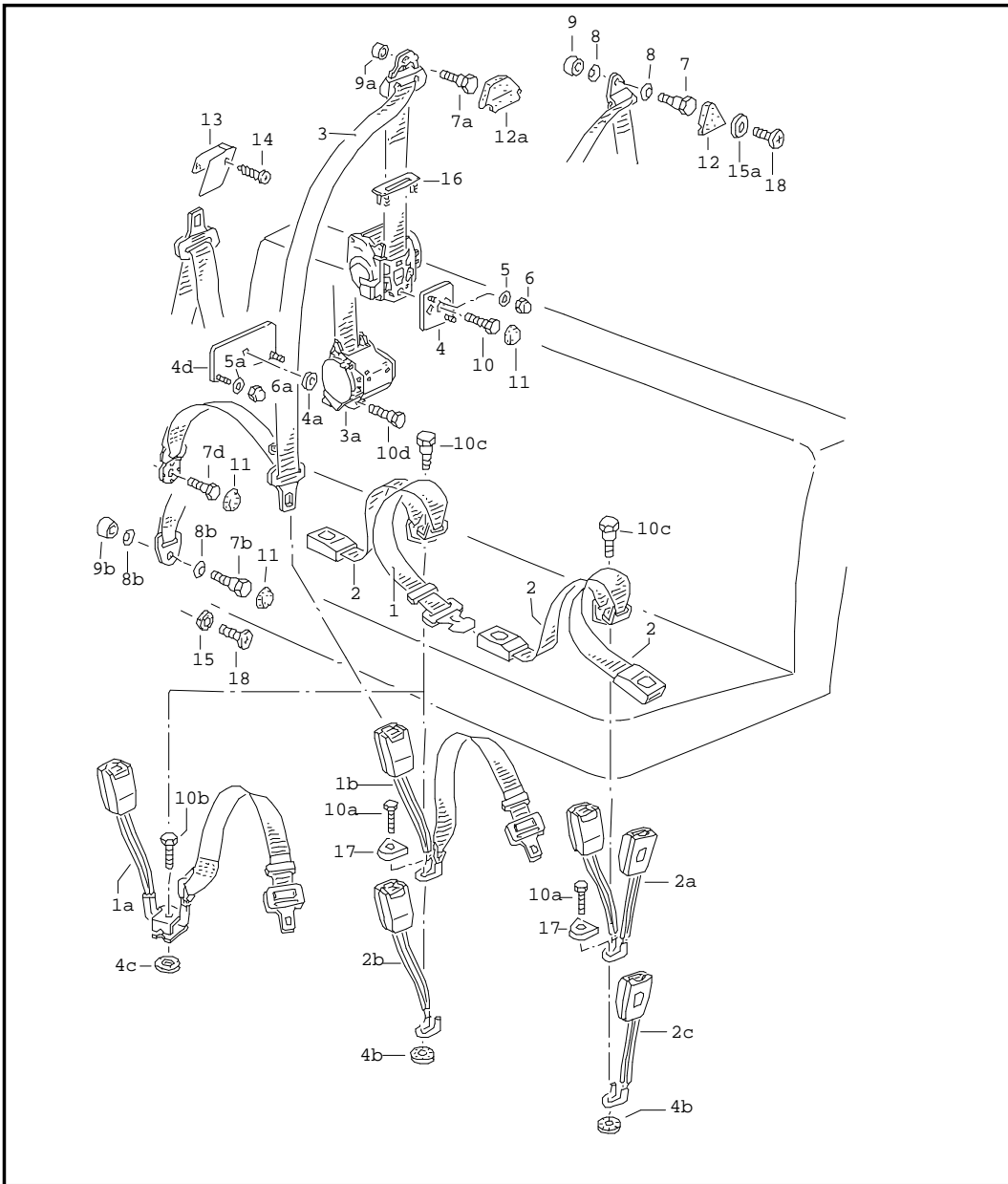


Pos.	Réf. pièce	Désignation	Remarque	Qté	Info. Modèle
-	443 857 847 B	ceinture de securite 3 points bouton	av	X	
(1)	867 857 705 B	10/90- 7/94 4PK ceinture de securite 3 points automatique	gauche	1	
(1)	867 857 705 C	ceinture de securite 3 points automatique	gauche	X	
		sangle allongee de:	300MM		
1	867 857 706 B	ceinture de securite 3 points automatique	d	1	
(1)	867 857 706 C	ceinture de securite 3 points automatique	d	X	
		sangle allongee de:	300MM		
(2)	867 857 755	serrure a touche	gauche	1	
2	867 857 756	serrure a touche	d	1	
3	165 857 719	capuchon	sup.	2	
	10/90- 7/94 01C	noir satin			
4	111 857 793 E	vis 6 pans		2	
5	803 019 825 B	manchon d'ecartement		2	
6	3B0 857 799	vis 6 pans	7/16"-20UNFX20	2	
7	N 011 655 2	rondelle	11,5X21X1,8	2	
8	331 885 195	rondelle de recouvrement		2	
	10/90- 7/94 01C	noir satin			
10	3B0 857 799	vis 6 pans	7/16"-20UNFX20	2	
11	867 857 817	guidage de sangle de ceinture		2	
12	N 013 966 26	vis a tole tete bombee	4,2X13STC	2	
13	171 857 825	ressort		2	
14	321 857 827 C	capuchon	inf.	X	
15	321 857 841	capuchon		2	
16	111 857 793 E	vis 6 pans		2	
17	211 857 771	rondelle		2	

Planche 077-10	Modèle Polo/Derby	Année 1991 - 1994	Restriction	Bon de commande pour les pièces	18:34	02.11.2009
-------------------	----------------------	----------------------	-------------	--	-------	------------

Pos.	Réf. pièce	Désignation	Remarque	Qté	Info. Modèle	Pos.	Réf. pièce	Désignation	Remarque	Qté	Info. Modèle
18	211 857 771	rondelle		2							
19	N 011 655 2	rondelle	11,5X21X1,8	2							
20	810 019 829	rondelle d'ecartement	11,2X17X8,5	2							
21	171 857 797	rondelle de recouvrement		2							
(22)	321 857 800	ferrure de réglage (pas pour italie) utiliser en meme temps:	811 857 845 (01C)	1							
23	811 857 845 10/90- 7/94 01C	capuchon noir satin		X							
24	111 857 799	vis 6 pans	7/16"X25	X							
25	N 989 080 01	tige filetee	7/16"-20UNFX 15,5	X							
26	803 019 825 B	manchon d'ecartement		X							
-	211 857 785 A 10/90- 7/94 01C 10/90- 7/94 01C	obturateur noir satin noir satin		X							

Planche 078-00	Modèle Polo/Derby	Année 1991 - 1994	Restriction	Bon de commande pour les pièces	18:34	02.11.2009
-------------------	----------------------	----------------------	-------------	---------------------------------	-------	------------

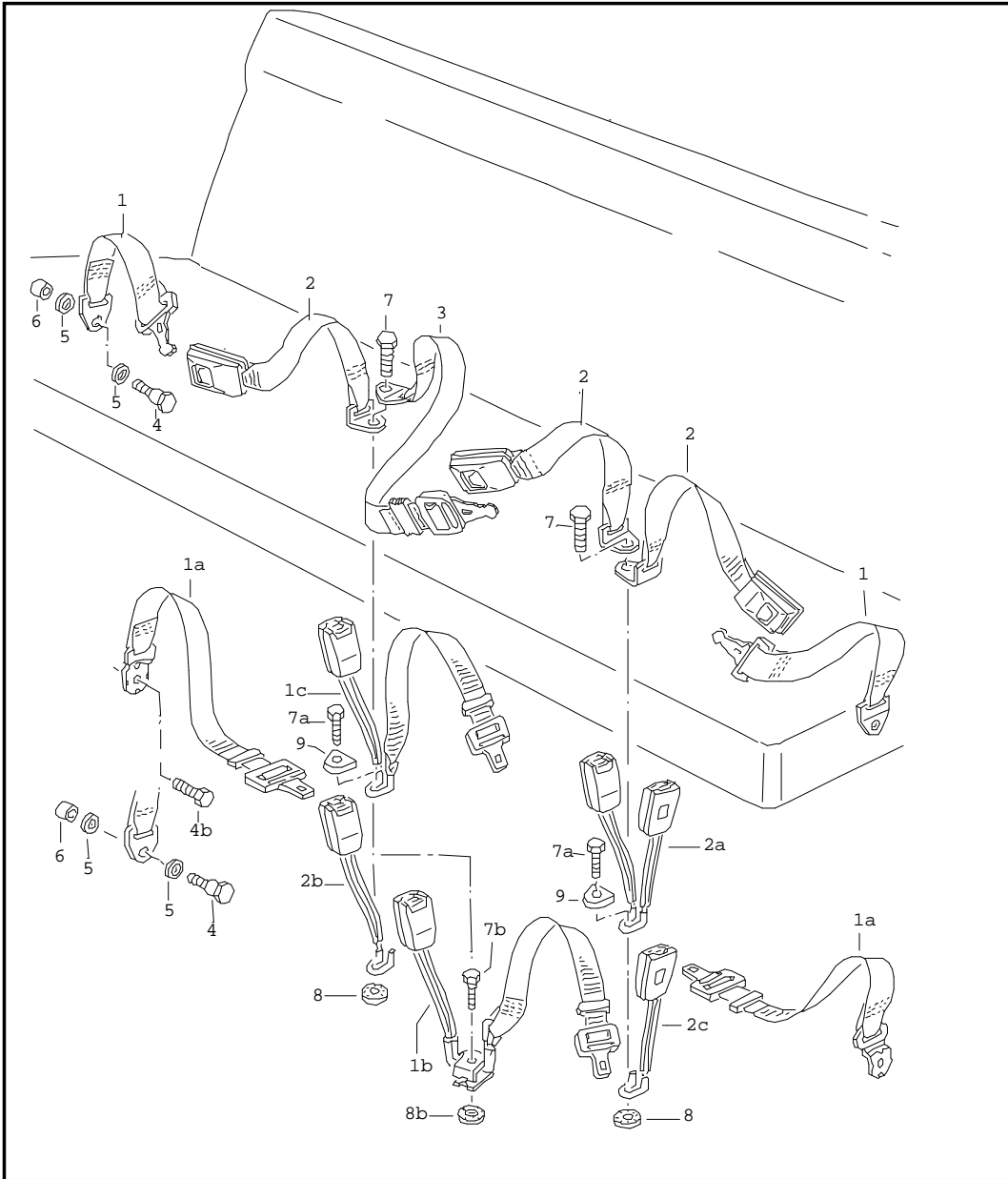


Pos.	Réf. pièce	Désignation	Remarque	Qté	Info. Modèle
		ceinture de securite 3 points ceinture abdominale	ar		
1A	867 857 713 C	ceinture abdominale et serrure a touche	MITTE	1	
1B	----	supprime / remplacement:	867 857 713 C	1	
2A	867 857 739	serrure a touche double		1	
	10/90- 7/94 01C	noir satin			
2B	867 857 739 A	serrure a touche	d	1	
2C	867 857 739 B	serrure a touche	gauche	1	
3	867 857 805 B	ceinture de securite 3 points	ar	2	2 volumes, COUPE
(3)	867 857 805 C	ceinture de securite 3 points sangle allongee de:	ar 300MM	X	2 volumes, COUPE
3A	873 857 805 B	ceinture de securite 3 points	ar	2	3 volumes
(3A)	873 857 805 C	ceinture de securite 3 points sangle allongee de:	ar 300MM	X	3 volumes
-	443 857 847 B	bouton		X	
	10/90- 7/94 4PK	soul (noir)			
4	867 857 733	renfort		2	2 volumes, COUPE
4A	111 857 707 A	rondelle	11,5X30	2	3 volumes
4B	867 857 707	rondelle d'ecartement		X	
4C	803 019 813	bague-joint		X	
4D	873 857 733	renfort		2	3 volumes
5	N 011 666 15	rondelle	6,4X18X1,6	4	
5A	N 011 666 15	rondelle	6,4X18X1,6	4	
6	N 011 062 4	ecrou borgne	M6	4	
6A	N 011 062 4	ecrou borgne	M6	4	
7A	111 857 793 E	vis 6 pans		2	
7D	3B0 857 799	vis 6 pans	7/16"-20UNFX20	2	
-	803 019 813	bague-joint	d	X	

Planche 078-00	Modèle Polo/Derby	Année 1991 - 1994	Restriction	Bon de commande pour les pièces	18:34	02.11.2009
-------------------	----------------------	----------------------	-------------	--	-------	------------

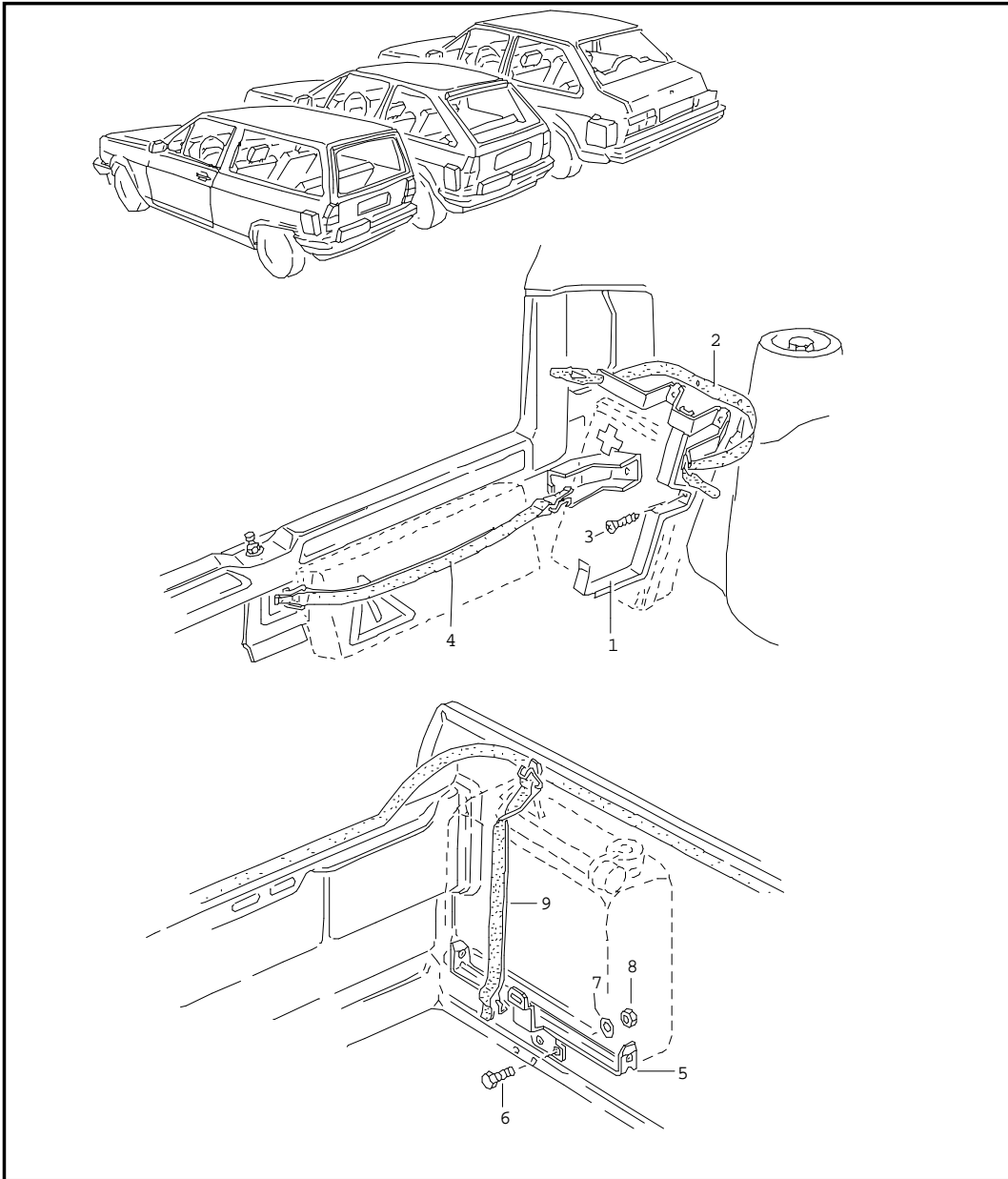
Pos.	Réf. pièce	Désignation	Remarque	Qté	Info. Modèle	Pos.	Réf. pièce	Désignation	Remarque	Qté	Info. Modèle
(9A)	810 019 829	rondelle d'ecartement	11,2X17X8,5	X	COUPE						
9A	803 019 825 B	manchon d'ecartement		X	2 volumes, 3 volumes						
10	111 857 799	vis 6 pans	7/16"X25	2							
10A	803 019 837	vis 6 pans	7/16"X35	1							
10B	803 019 837	vis 6 pans	7/16"X35	1							
10D	111 857 799	vis 6 pans	7/16"X25	2							
11	811 857 845	capuchon		X							
	10/90- 7/94 01C	noir satin									
12A	165 857 719	capuchon	sup.	2							
	10/90- 7/94 01C	noir satin									
13	867 857 838 A	support p.ceintute de securite	d	1							
	10/90- 7/94 01C	noir satin									
14	N 013 964 9	vis a tole tete bombee	ST4,2X16-C	2							
15	803 019 813	bague-joint		X							
15A	111 857 795	ecran		X							
	1/91- 7/94 01C	noir satin									
16	867 857 849	ecran		2	3 volumes						
17	165 857 900	capuchon		1							
18	211 857 785 A	obturateur		X							
	10/90- 7/94 01C	noir satin									

Planche 079-00	Modèle Polo/Derby	Année 1991 - 1994	Restriction	Bon de commande pour les pièces	18:34	02.11.2009
-------------------	----------------------	----------------------	-------------	---------------------------------	-------	------------



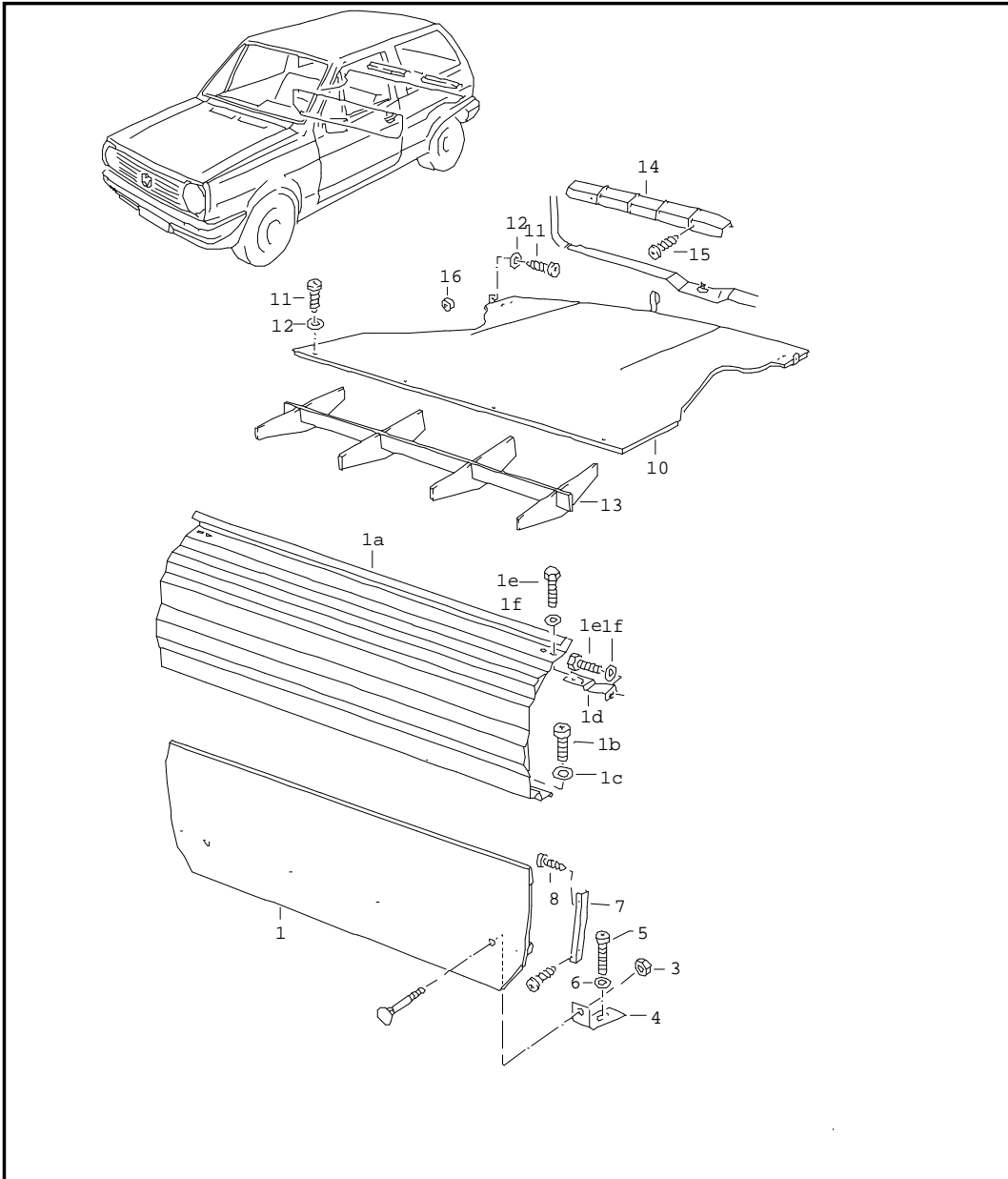
Pos.	Réf. pièce	Désignation	Remarque	Qté	Info. Modèle
		ceinture abdominale	ar		
1A	867 857 713 A	ceinture abdominale	g/d	2	
1B	867 857 713 C	ceinture abdominale et serrure a touche	central	1	
1C	----- .	supprime / remplacement:	867 857 713 C	1	
2A	867 857 739 10/90- 7/94 01C	serrure a touche double noir satin		1	
2B	867 857 739 A	serrure a touche	d	1	
2C	867 857 739 B	serrure a touche	gauche	1	
4B	3B0 857 799	vis 6 pans	7/16"-20UNFX20	2	
4D	811 857 845 10/90- 7/94 01C	capuchon noir satin		2	
4E	803 019 813	bague-joint	d	X	
7A	803 019 837	vis 6 pans	7/16"X35	1	
7B	803 019 837	vis 6 pans	7/16"X35	2	
8	867 857 707	rondelle d'ecartement		2	
8B	803 019 813	bague-joint		X	
9	165 857 900	capuchon		2	

Planche 079-10	Modèle Polo/Derby	Année 1991 - 1994	Restriction	Bon de commande pour les pièces	18:34	02.11.2009
-------------------	----------------------	----------------------	-------------	---------------------------------	-------	------------



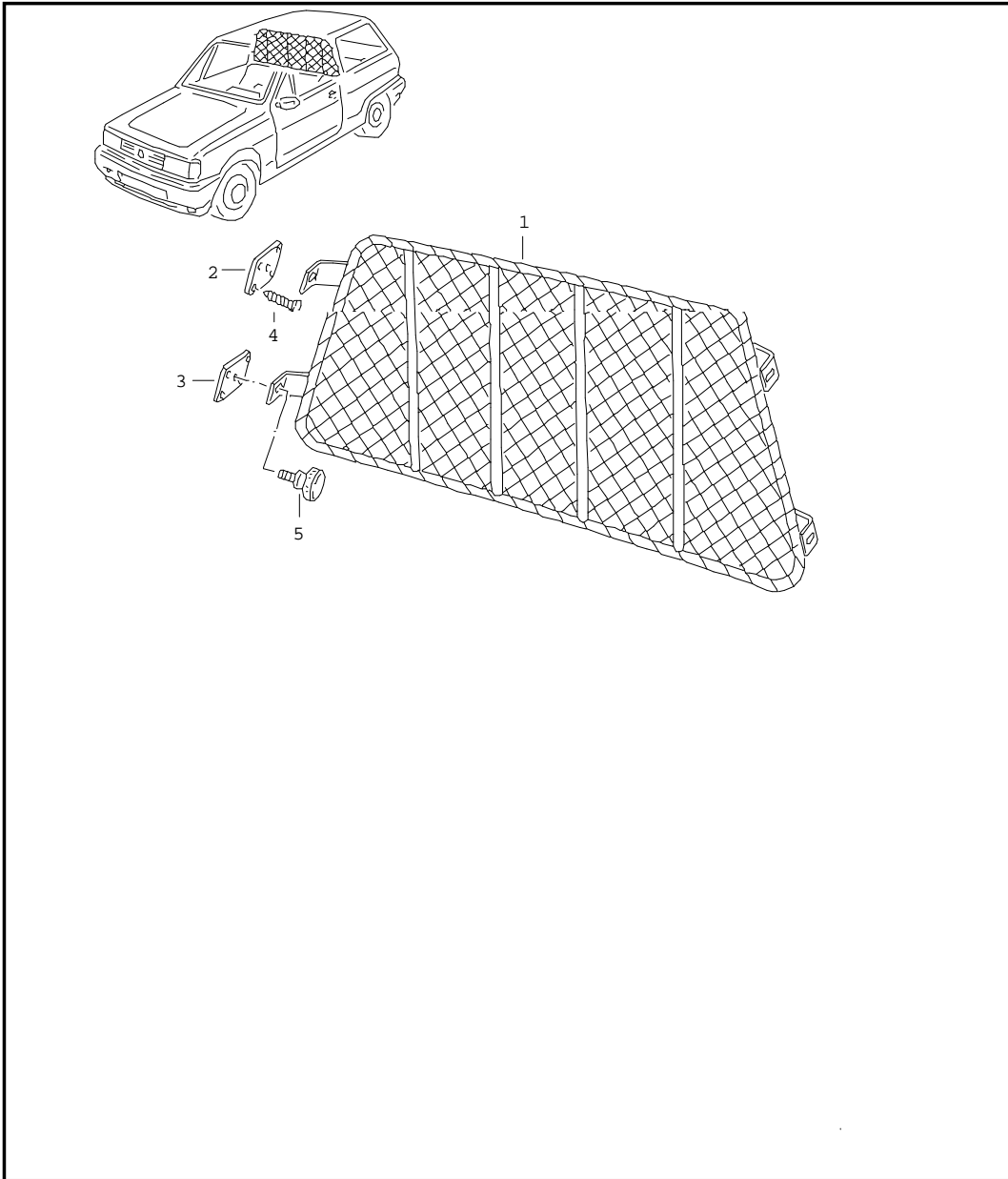
Pos.	Réf. pièce	Désignation	Remarque	Qté	Info. Modèle
		support p. boîte de secours sangle de fixation p. triangle de presignalisation			
1	867 860 265	support p. boîte de secours		1	
2	1H0 860 273	sangle de fixation		1	
3	N 014 099 3	vis tole tete bombée fraisée	ST4,8X13-C	3	
4	867 860 266	sangle de fixation p. triangle de presignalisation		1	

Planche 079-15	Modèle Polo/Derby	Année 1991 - 1994	Restriction	Bon de commande pour les pièces	18:34	02.11.2009
-------------------	----------------------	----------------------	-------------	---------------------------------	-------	------------



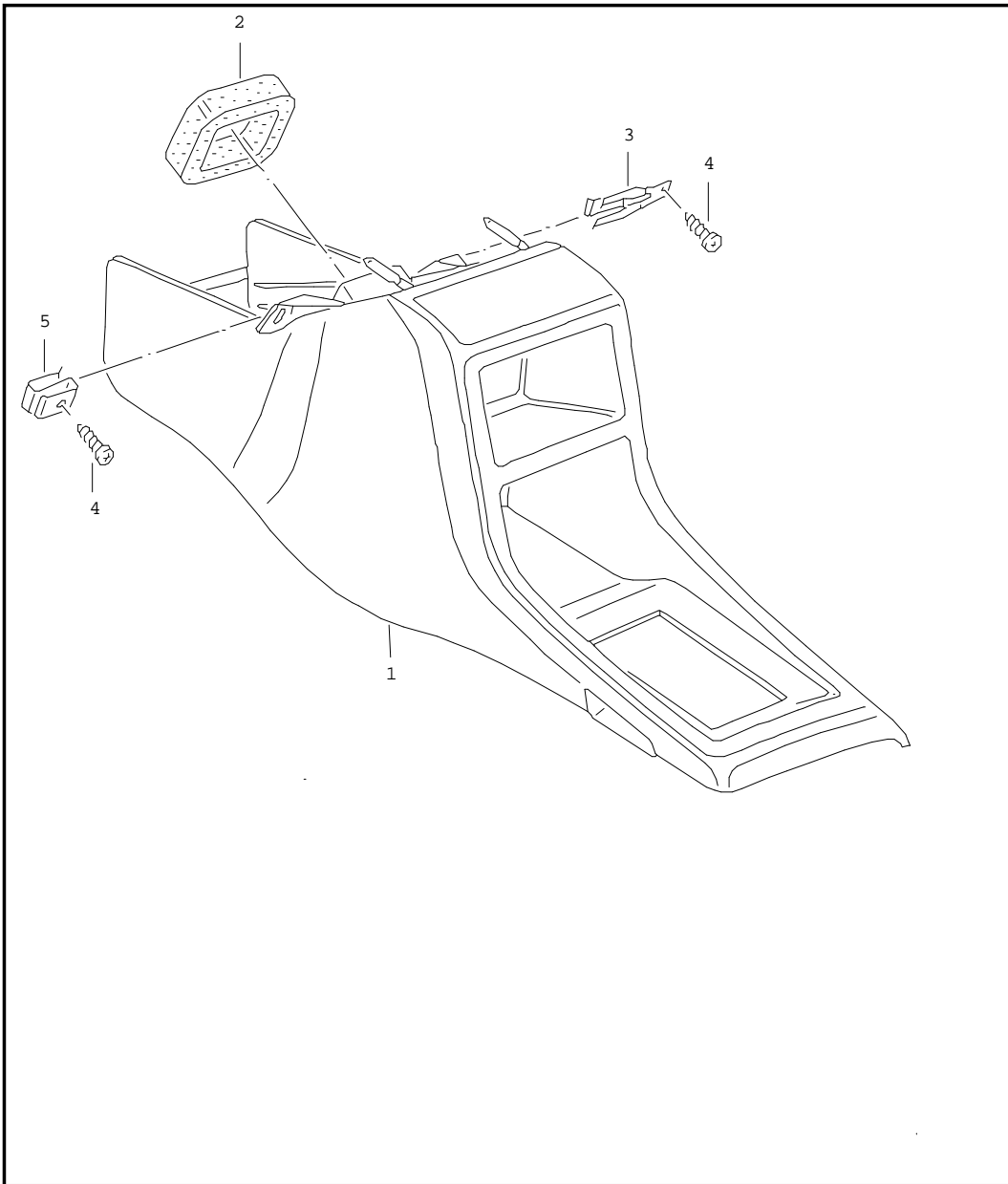
Pos.	Réf. pièce	Désignation	Remarque	Qté	Info. Modèle
		plancher de charge continu cloison transversale			commerciale tolee
1A	867 861 501 A	cloison transversale		1	
1B	N 014 148 5	vis tete bombée	M8X15	3	
1C	111 129 720	rondelle	8,4	3	
1D	867 861 701 A	equerre de fixation	gauche	1	
(1D)	867 861 702 A	equerre de fixation	d	1	
1E	N 010 215 27	vis 6 pans	M6X15	8	
1F	N 011 547 6	rondelle	A6,5X14X1,6	8	
10	867 861 529 A	plancher de charge continu		1	
11	N 901 575 01	vis a tole	B4,2X25	6	
12	171 860 497	rondelle		6	
13	867 861 799	pieces d'appui		1	
(14)	867 861 883 A	cache p. porte-serrure	gauche	1	
14	867 861 884 A	cache p. porte-serrure	d	1	
(14)		voir planche:	82		
15	N 013 960 5	vis a tole tete bombée	B3,9X9,5	4	
16	N 902 556 01	capuchon de protection	9,5X15X20	2	
	10/90- 7/94 01C	noir satin			

Planche 079-21	Modèle Polo/Derby	Année 1991 - 1994	Restriction	Bon de commande pour les pièces	18:34	02.11.2009
-------------------	----------------------	----------------------	-------------	---------------------------------	-------	------------



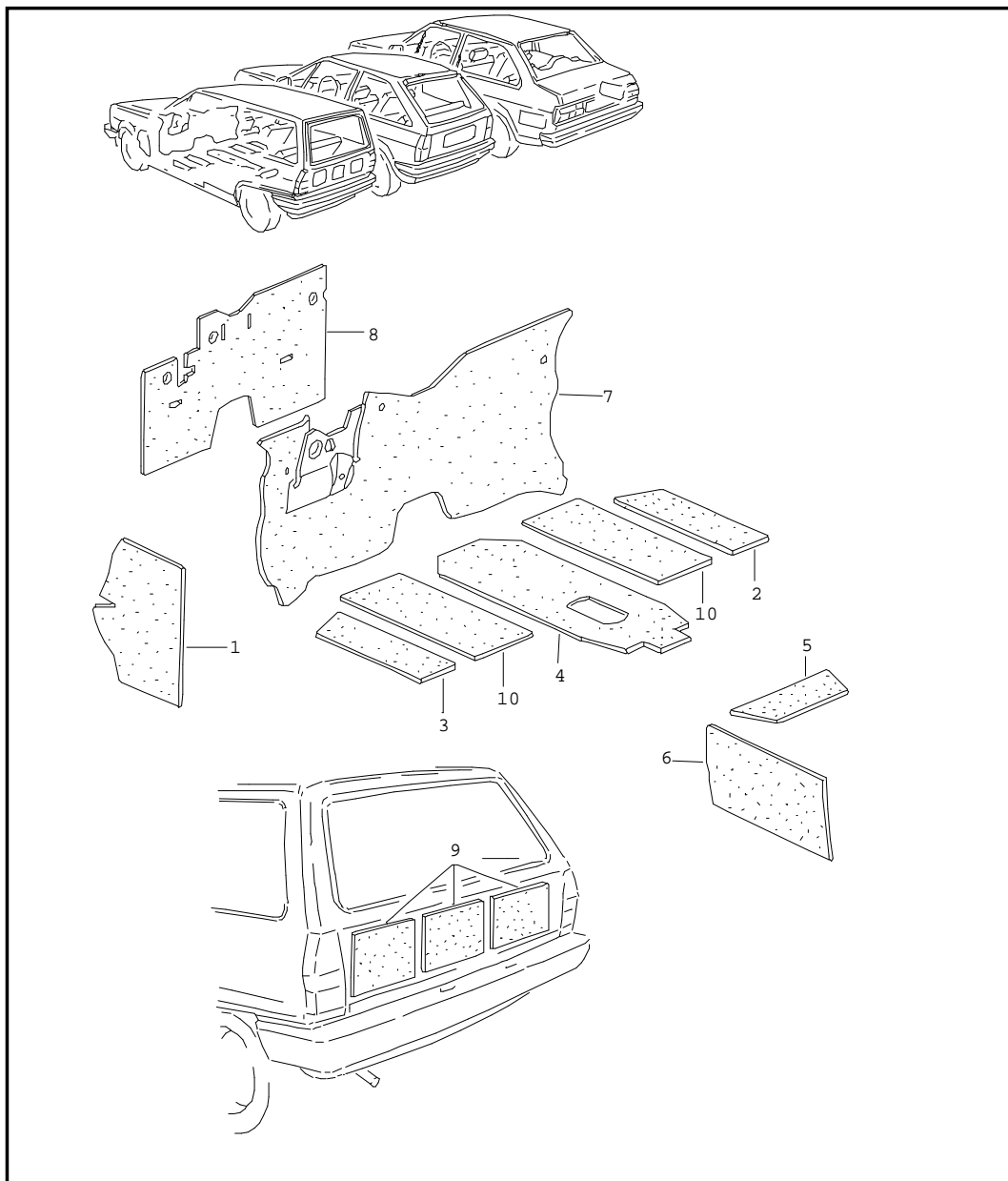
Pos.	Réf. pièce	Désignation	Remarque	Qté	Info. Modèle
1	867 861 691 C	filet formant cloison		1	
2	-----	plus livrable		2	
3	-----	plus livrable		2	
4	N 013 994 2	vis a tole tete fraisee	B4,8X16	16	
5	-----	plus livrable		4	
-	N 010 215 27	vis 6 pans	M6X15	4	
-	N 011 547 6	rondelle	A6,5X14X1,6	4	

Planche 080-50	Modèle Polo/Derby	Année 1991 - 1994	Restriction	Bon de commande pour les pièces	18:34	02.11.2009
-------------------	----------------------	----------------------	-------------	---------------------------------	-------	------------



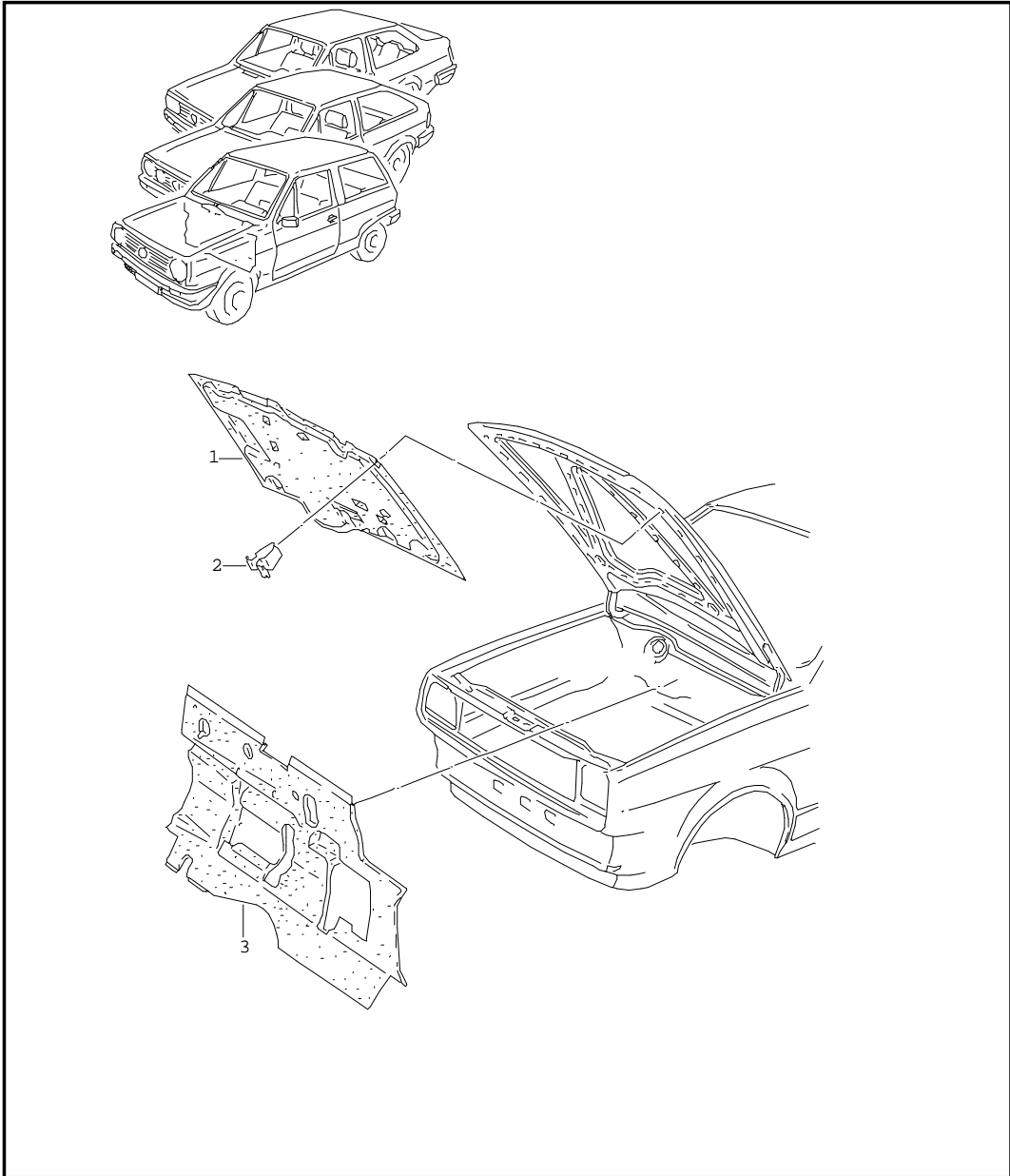
Pos.	Réf. pièce	Désignation	Remarque	Qté	Info. Modèle
1	867 863 241	console centrale		1	
	10/90- 7/94 01C	console centrale noir satin	dg		
2	871 863 260	bague-joint		1	
3	867 863 350	arretoir		1	
-	N 011 664 4	rondelle	B4,3X12X1	3	
4	N 013 964 9	vis a tole tete bombee	ST4,2X16-C	3	
5	N 015 448 1	fixe-rapid	ST4,2X16,3X11	1	

Planche 081-00	Modèle Polo/Derby	Année 1991 - 1994	Restriction	Bon de commande pour les pièces	18:34	02.11.2009
-------------------	----------------------	----------------------	-------------	---------------------------------	-------	------------



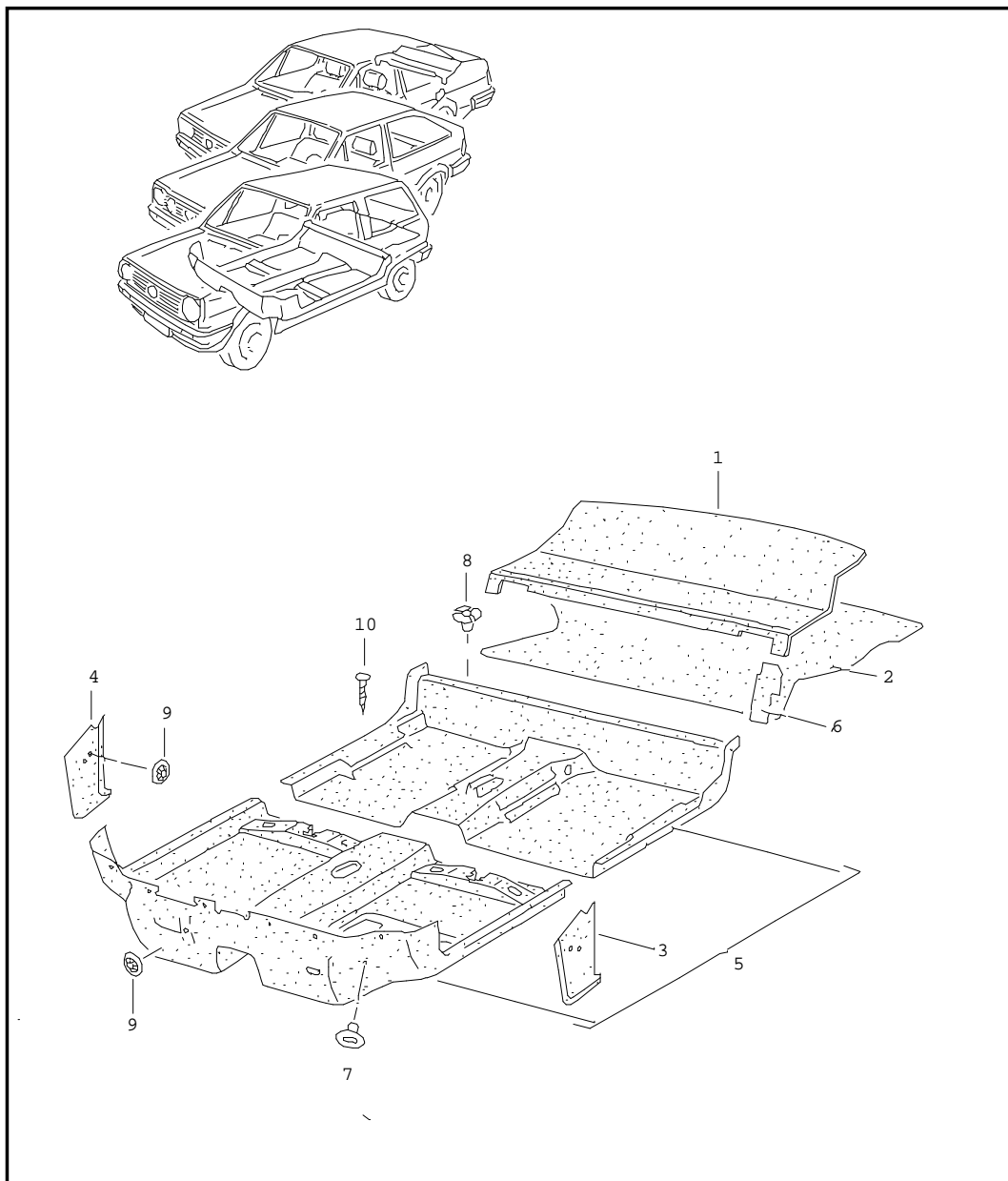
Pos.	Réf. pièce	Désignation	Remarque	Qté	Info. Modèle
		insonorisants			
1	323 863 950	insonorisant (autocollant) 'unite commande 6'	550X250X2	X	
2	321 863 863	insonorisant		1	
3	321 863 863	insonorisant		1	
4	-----	plus livrable		1	
5		insonorisant p. tunnel a faconner a partir de:	ar 323 863 950		
6		insonorisant p. panneau lat. (coffre a bagages) a faconner a partir de:	323 863 950	2	3 volumes
7	-----	plus livrable		1	
8		insonorisant p.cloison transv. a faconner a partir de:	323 863 950	1	
9	323 863 950	insonorisant (autocollant) 'unite commande 6'	550X250X2	X	2 volumes
10	863 863 965	insonorisant p. plancher	av int.	2	
	- 000 863 421	bloc de mousse	300X200X40 gris	X	

Planche 081-10	Modèle Polo/Derby	Année 1991 - 1994	Restriction	Bon de commande pour les pièces	18:34	02.11.2009
-------------------	----------------------	----------------------	-------------	---------------------------------	-------	------------



Pos.	Réf. pièce	Désignation	Remarque	Qté	Info. Modèle
		insonorisant p. capot insonorisant p.cloison transv.	av		DIESEL
(1)	867 863 835 A	insonorisant p. capot	av	1	
2	867 863 849 A	agrafe		10	
	10/90- 7/94 01C	noir satin			
3	867 863 917	insonorisant p.cloison transv.	dg	1	

Planche 082-00	Modèle Polo/Derby	Année 1991 - 1994	Restriction	Bon de commande pour les pièces	18:35	02.11.2009
-------------------	----------------------	----------------------	-------------	---------------------------------	-------	------------

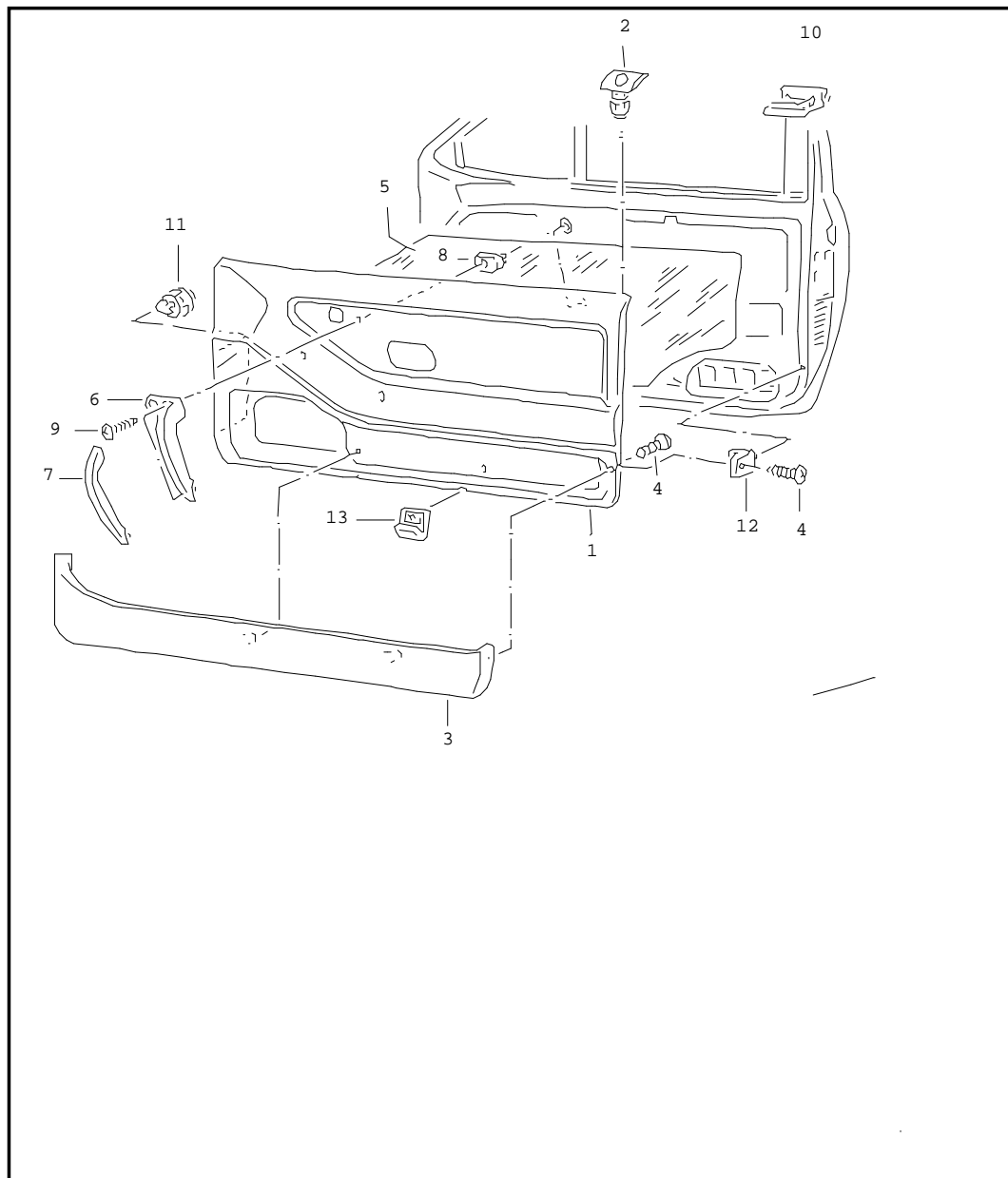


Pos.	Réf. pièce	Désignation	Remarque	Qté	Info. Modèle
1	---	revêtements p. plancher, passage de roue av et coffre plus livrable			
2	873 863 463 B 10/90- 7/94 79S	garniture fond de coffre lave (gris)	4MM	1	3 volumes
(2)	871 863 463 B	garniture fond de coffre	25MM	1	2 volumes: GT 2 volumes: GT,G40
	10/90- 7/94 5AV	schwarz			
(2)	867 863 463 D 10/90- 7/94 79S	garniture fond de coffre lave (gris)		1	
3+4	---	plus livrable			
5	867 863 701 M 10/90- 7/94 7BZ	tapis de sol schwarz	dg -CF,CA,LR,11	1	FOX
(5)	867 863 701 M 10/90- 7/94 7BZ	tapis de sol schwarz	-AD,GF,LR,XK, 27,31,48,JL	1	FOX
(5)	868 863 701 N 10/90- 7/94 8BJ	tapis de sol schwarz	dd -AD,GF,LR,XK, 48	1	CL,GT,G40
6	---	plus livrable		2	
7	N 900 685 01 10/90- 7/94 01C	bouton-ression noir satin	9,5X12X30	1	
8	N 900 948 01	bouton-ression	9X3X22	5	
9	N 903 350 04	rondelle de calage	5X30	6	
10	111 885 605	clou a tole		6	
-	867 863 485	cache p. porte-serrure		1	2 volumes E0M,E0N,
	3/93- 7/94 8BM	schwarz			
-	871 863 485	cache p. porte-serrure		1	COUPE E0M,E0N,

Planche 082-00	Modèle Polo/Derby	Année 1991 - 1994	Restriction	Bon de commande pour les pièces	18:35	02.11.2009
-------------------	----------------------	----------------------	-------------	--	-------	------------

Pos.	Réf. pièce	Désignation	Remarque	Qté	Info. Modèle	Pos.	Réf. pièce	Désignation	Remarque	Qté	Info. Modèle
	3/93- 7/94 8BM	schwarz									
-	191 863 689	clip		4	E0M,E0N						
	3/93- 7/94 01C	noir satin									

Planche 083-00	Modèle Polo/Derby	Année 1991 - 1994	Restriction	Bon de commande pour les pièces	18:35	02.11.2009
-------------------	----------------------	----------------------	-------------	---------------------------------	-------	------------

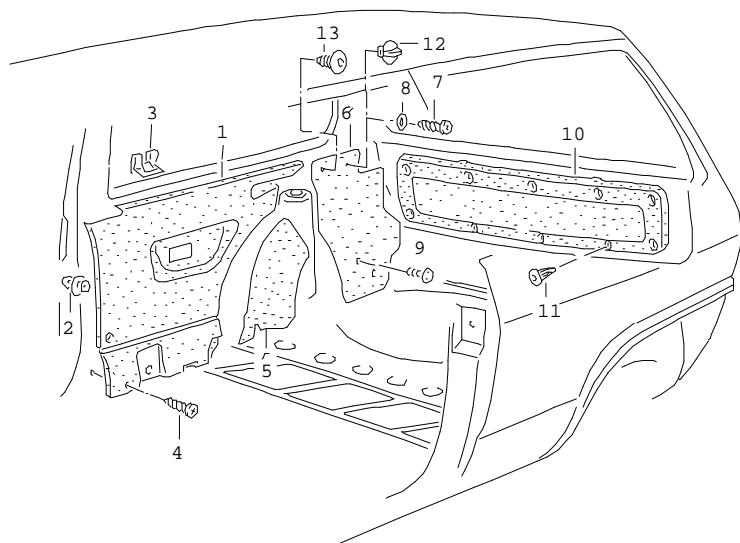
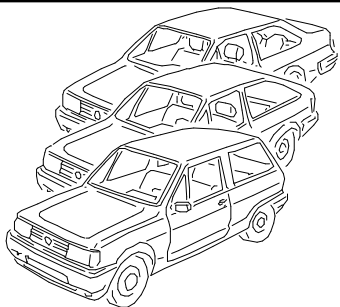


Pos.	Réf. pièce	Désignation	Remarque	Qté	Info. Modèle
(1)	867 867 021 AA 10/90- 7/94 A27 10/90- 7/92 5BL	revêtements de porte casier de rangement poignee-passager revêtement de porte (similic.) ardoise (gris) schwarz	gauche -CF -LR	1	FOX
(1)	867 867 021 AA 10/90- 7/94 5BL	revêtement de porte (similic.) schwarz	gauche -LR,RA,CA	1	CL, commerciale tolee
(1)	867 867 021 S 5/92- 7/94 BER	revêtement de porte schwarz	gauche -48	1	SCOT-EDITION
(1)	867 867 021 S 10/90- 7/92 BER 3/93- 7/94 DLT 3/93- 7/94 DKH	revêtement de porte schwarz schwarz schwarz	gauche -GF,JL -09 -11	1 1 1	GT STYLE BOULEVARD
2	867 867 109 A 10/90- 7/94 01C	guide p. bouton noir satin		2	
(3)	867 867 131 A 10/90- 7/94 01C	casier de rangement noir satin	gauche	1	
3	867 867 132 A 10/90- 7/94 01C	casier de rangement noir satin	d	1	
4	N 901 575 01	vis a tole	B4,2X25	10	
(5)	3A0 867 201 H	feuille de protection insonorisant ajuster avec moyens d'ateuer utiliser selon besoin: utiliser en meme temps:	1100X600X2 D 469 101 A3 3A0 035 217	X X 1	
-	AKL 434 019 25	ruban autocollant double face	19MMX25M	X	
(6)	867 867 179 A	poignee-passager p. vehicules avec retroviseur reglable de l'habitacle	gauche	1	

Planche 083-00	Modèle Polo/Derby	Année 1991 - 1994	Restriction	Bon de commande pour les pièces	18:35	02.11.2009
-------------------	----------------------	----------------------	-------------	--	-------	------------

Pos.	Réf. pièce	Désignation	Remarque	Qté	Info. Modèle	Pos.	Réf. pièce	Désignation	Remarque	Qté	Info. Modèle
6	10/90- 7/94 01C 867 867 180 A	noir satin poignee-passager p. vehicules avec retroviseur reglable de l'habitacle	d	1							
(7)	10/90- 7/94 01C 867 867 197	noir satin cache	gauche	1							
7	10/90- 7/94 01C 867 867 198	noir satin cache	d	1							
8	10/90- 7/94 01C 111 867 199	noir satin ecrou d'ecartement		4							
9	N 013 935 1	vis a tole tete bombee	B6,3X25	4							
10	867 867 264	agrafe		8							
11	867 868 243	clip		4							
12	867 867 300 A	clip		4							
13	867 867 143 10/90- 7/94 01C	clip noir satin		6							

Planche 084-00	Modèle Polo/Derby	Année 1991 - 1994	Restriction	Bon de commande pour les pièces	18:35	02.11.2009
-------------------	----------------------	----------------------	-------------	---------------------------------	-------	------------

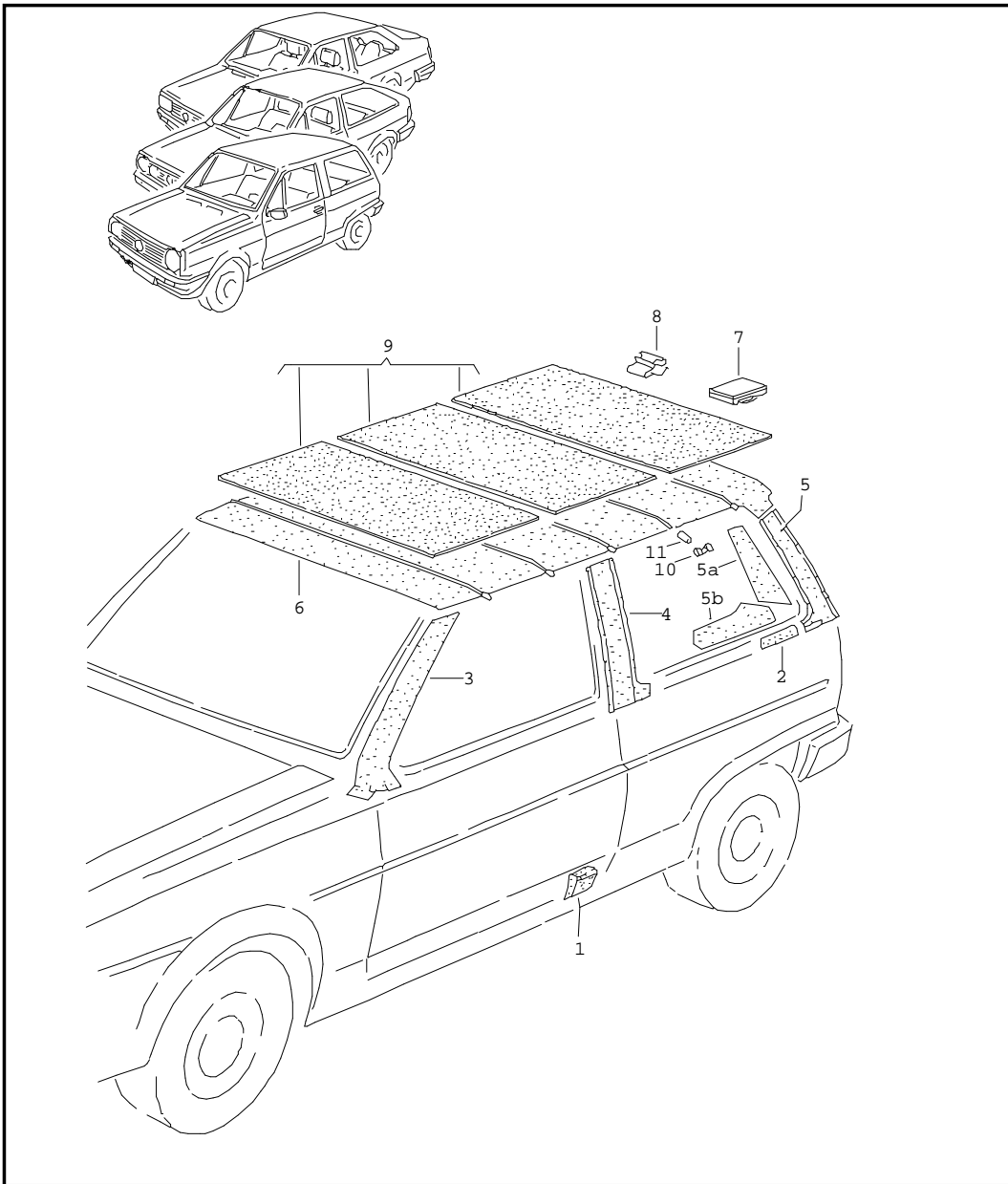


Pos.	Réf. pièce	Désignation	Remarque	Qté	Info. Modèle
(1)	867 867 043 AB	revêtements lat. revêtement lat. (similicuir)	gauche	1	2 volumes: FOX,MIKADO
(1)	10/90- 7/94 A27	ardoise (gris) plus livrable	-CF gauche	1	3 volumes: CL
(1)	--- --- ---	plus livrable	d	1	3 volumes: CL
(2)	191 867 199	obturateur	20/8,5	10	commerciale tolee
	10/90- 7/94 01C	noir satin			
2	823 867 299	clip		2	
3	867 867 264	agrafe		6	
4	N 901 575 01	vis a tole	B4,2X25	2	
5	867 867 394 A	revêtement de passage de roue	ar d	1	
	10/90- 7/94 8CR	schwarz			
(6)	867 867 429 D	revêtement de coffre	gauche	1	STEILHECK
	8/91- 7/94 C26	schwarz			
(6)	867 867 430 F	revêtement de coffre	d	1	2 volumes
	8/92- 7/94 C26	schwarz			
(6)	871 867 430 C	revêtement de coffre	d	1	COUPE
	8/91- 7/94 C26	schwarz			
7	N 013 969 4	vis a tole tete bombee	B4,8X16	5	
8	N 011 523 18	rondelle	A5,3X10X1	5	
9	191 867 199	obturateur	20/8,5	5	commerciale tolee
	10/90- 7/94 01C	noir satin			
(9)	191 867 840	clip		X	GT
	8/91- 7/94 01C	noir satin			
(10)	871 867 605	revêtement p. hayon		1	COUPE
	10/90- 7/94 01C	noir satin			

Planche 084-00	Modèle Polo/Derby	Année 1991 - 1994	Restriction	Bon de commande pour les pièces	18:35	02.11.2009
-------------------	----------------------	----------------------	-------------	--	-------	------------

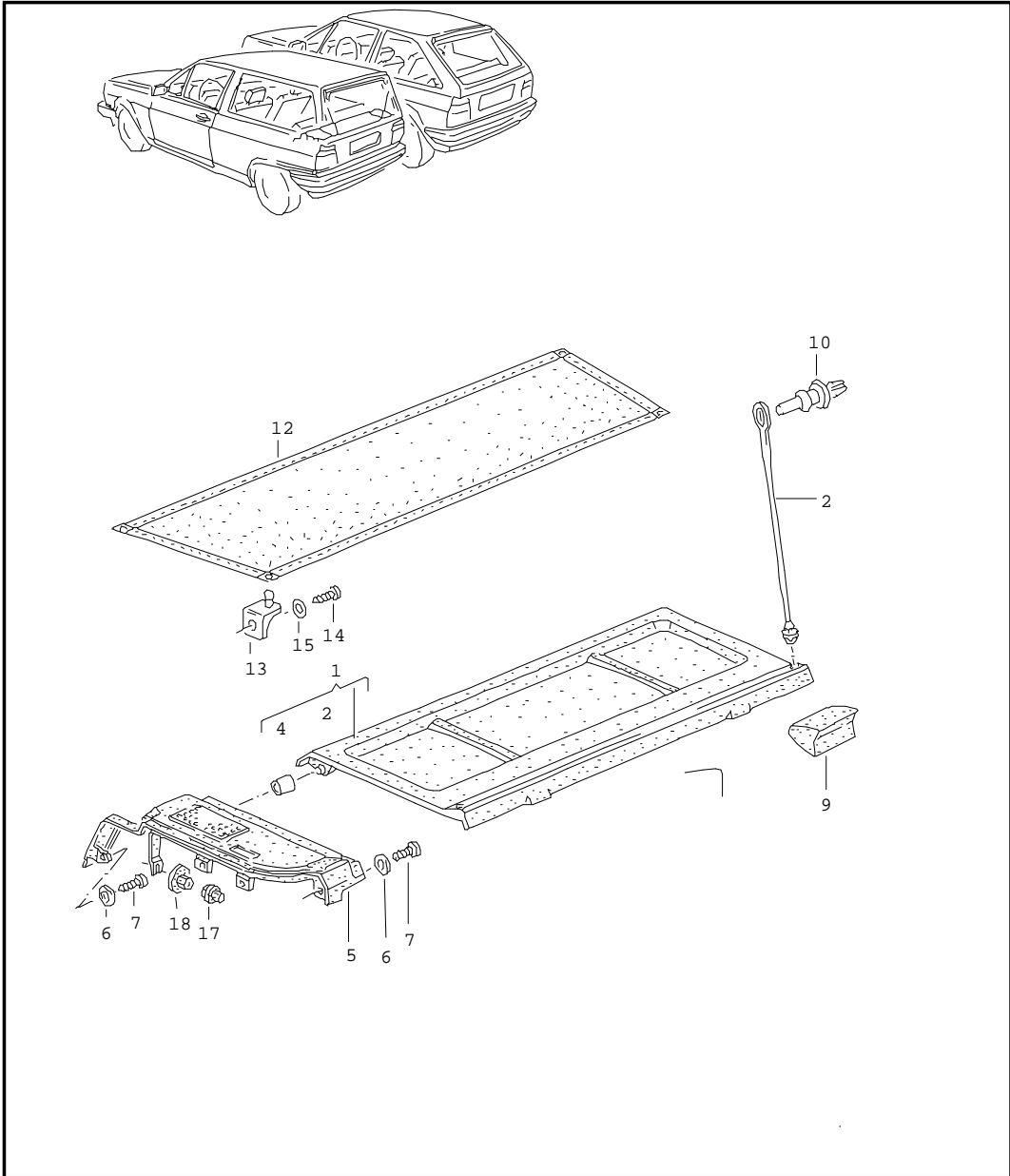
Pos.	Réf. pièce	Désignation	Remarque	Qté	Info. Modèle	Pos.	Réf. pièce	Désignation	Remarque	Qté	Info. Modèle
11	801 867 299	clip		10							
	10/90- 7/94 01C	noir satin									
12	867 867 447	clip		2							
13	191 867 199	obturateur	20/8,5	2							
	8/92- 7/94 01C	noir satin									

Planche 085-00	Modèle Polo/Derby	Année 1991 - 1994	Restriction	Bon de commande pour les pièces	18:35	02.11.2009
-------------------	----------------------	----------------------	-------------	---------------------------------	-------	------------



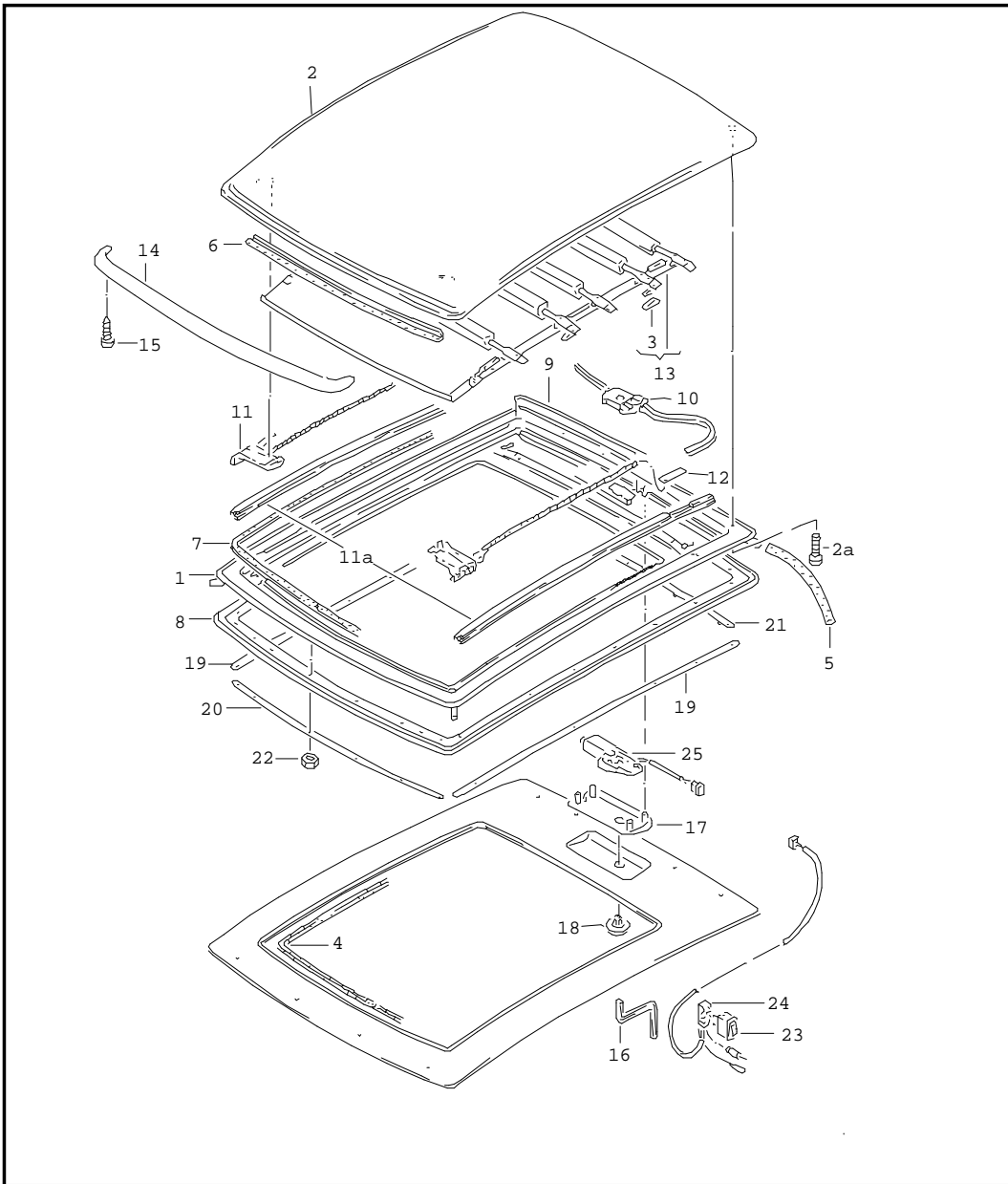
Pos.	Réf. pièce	Désignation	Remarque	Qté	Info. Modèle
1	861 867 079	revêtements montants+pavillon		2	
2	--- --- ---	etanchement p. bas de caisse			
		plus livrable			
(3)	867 867 232	revêtement-montant a	sup. d	1	
4	867 867 239	revêtement-montant b	sup. g	1	2 volumes
	10/90- 7/94 8BM	schwarz			
(4)	873 867 239	revêtement-montant b	sup. g	1	COUPE, 3 volumes
	10/90- 7/94 8BM	schwarz			
(4)	873 867 240	revêtement-montant b	sup. d	1	COUPE, 3 volumes
	10/90- 7/94 8BM	schwarz			
(5)	871 867 245	revêtement-montant c p. vehicules avec couvre-coffre	sup. g	1	COUPE
	10/90- 7/94 3DK	schwarz			
(5)	871 867 246	revêtement-montant c p. vehicules avec couvre-coffre	sup. d	1	COUPE
	10/90- 7/94 3DK	schwarz			
6	--- --- ---	plus livrable			
7	000 971 010 A	plaque de retenue p. serre- cable (autocollante)	27X27MM	X	
		utiliser en meme temps:	N 020 902 2	X	
-	N 020 902 2	serre-cable	6X246	X	
8	867 867 549 A	agrafe		3	
9	1J0 867 809	insonorisant (autocollant)	500X490X15	X	
10	171 867 549	agrafe		8	
11	311 867 649	capuchon		8	
	10/90- 7/94 01C	noir satin			

Planche 085-50	Modèle Polo/Derby	Année 1991 - 1994	Restriction	Bon de commande pour les pièces	18:35	02.11.2009
-------------------	----------------------	----------------------	-------------	---------------------------------	-------	------------



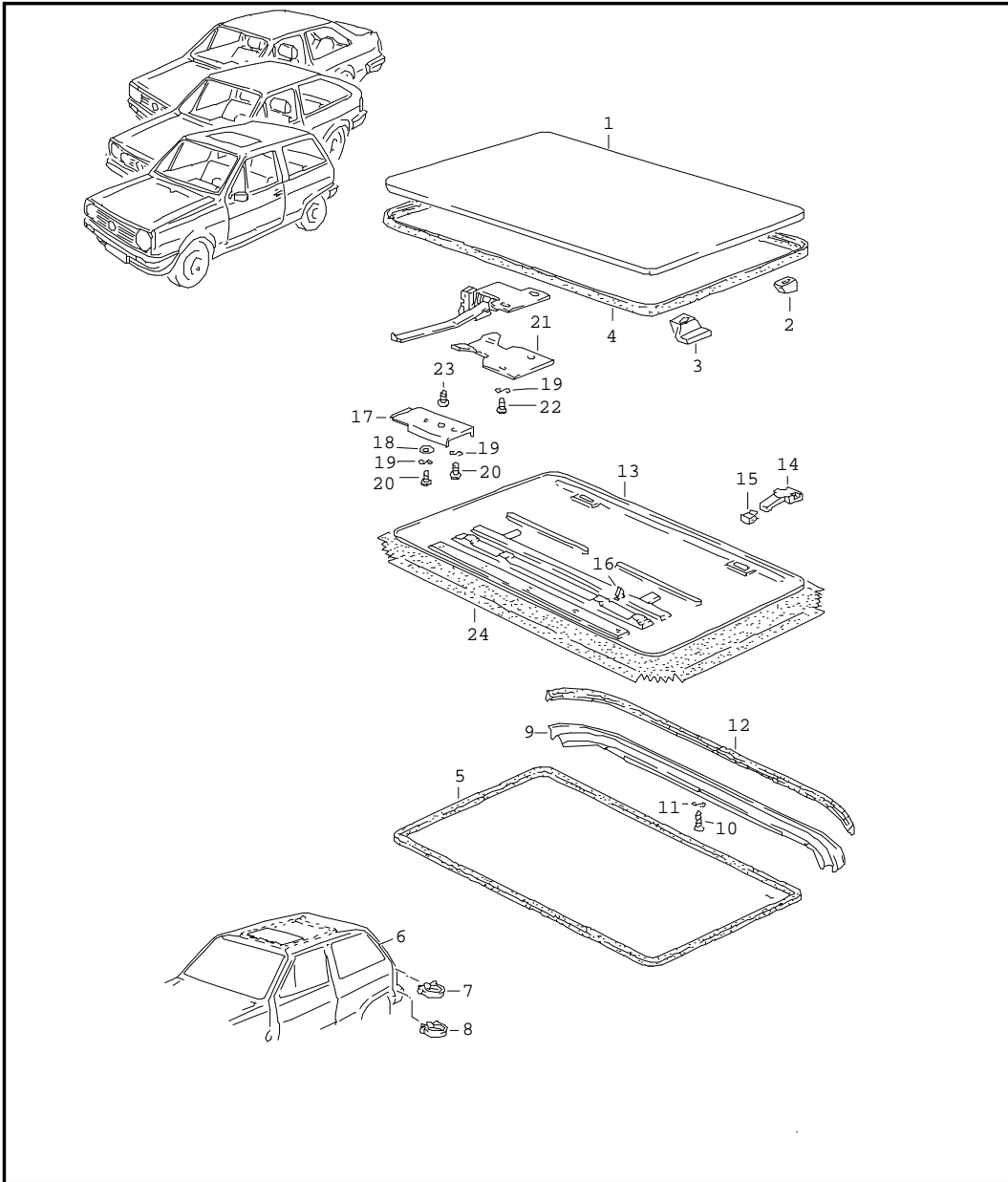
Pos.	Réf. pièce	Désignation	Remarque	Qté	Info. Modèle
1	---	couverture p. couvre-coffre			2 volumes, COUPE
1	---	plus livrable			
2	871 863 447	sangle de fixation	291MM	2	2 volumes
(2)	861 863 447 A	sangle de fixation	338MM	2	COUPE
4	N 901 293 01	flexible	7,6X1,7X14,5	2	
5	867 867 763 B	support	gauche	1	2 volumes
(5)	867 867 764 B	support	d	1	2 volumes
(5)	871 867 763 B	support	gauche	1	COUPE
(5)	871 867 764 B	support	d	1	COUPE
6	N 011 523 18	rondelle	A5,3X10X1	8	
7	N 013 979 1	vis a tole tete bombee	B5,5X16	8	
9	---	plus livrable		2	
10	191 867 775 A	support p. cache sangle de fixation		2	
	10/90- 7/94 01C	noir satin			
(12)	871 867 773 D	housses couvre-coffre		1	FOX-COUCPE
	10/90- 7/91 E11	ardoise (gris)			
13	867 867 784	pièce coude		4	FOX
	10/90- 7/91 01C	noir satin			
14	N 013 979 1	vis a tole tete bombee	B5,5X16	4	
15	N 011 523 18	rondelle	A5,3X10X1	4	
17	867 867 800	protecteur		2	
18	N 903 521 01	ecrou 6 pans a embase	5	2	

Planche 085-60	Modèle Polo/Derby	Année 1991 - 1994	Restriction	Bon de commande pour les pièces	18:35	02.11.2009
-------------------	----------------------	----------------------	-------------	---------------------------------	-------	------------



Pos.	Réf. pièce	Désignation	Remarque	Qté	Info. Modèle
		toit coulissant pliant			
1	867 875 033	cadre		1	
2	867 875 105	garniture toit couliss. pliant		1	
2A	N 014 127 4	vis tete bombée	AM5X6	6	
3	867 875 145	patin		4	
4	-----	plus livrable			
5	255 877 231	flexible de goutte	2400MM	4	
6-10	-----	plus livrable		1	
11	867 875 481	guide	g/d	1	
11A	867 875 483	1 serie rails de guidage	g/d	1	
13	867 875 507	revet. pavillon avec arceaux	noir	1	
14	867 875 651	deflecteur de vent.		1	
15	N 013 969 4	vis a tôle tete bombée	B4,8X16	7	
16-21	-----	plus livrable		1	
22	N 023 002 6	écrou 6 pans, auto serrure	AM6	32	
23		voir planche:	111-50		
24	-----	plus livrable			
25		voir planche:	111-50		

Planche 086-00	Modèle Polo/Derby	Année 1991 - 1994	Restriction	Bon de commande pour les pièces	18:35	02.11.2009
-------------------	----------------------	----------------------	-------------	---------------------------------	-------	------------

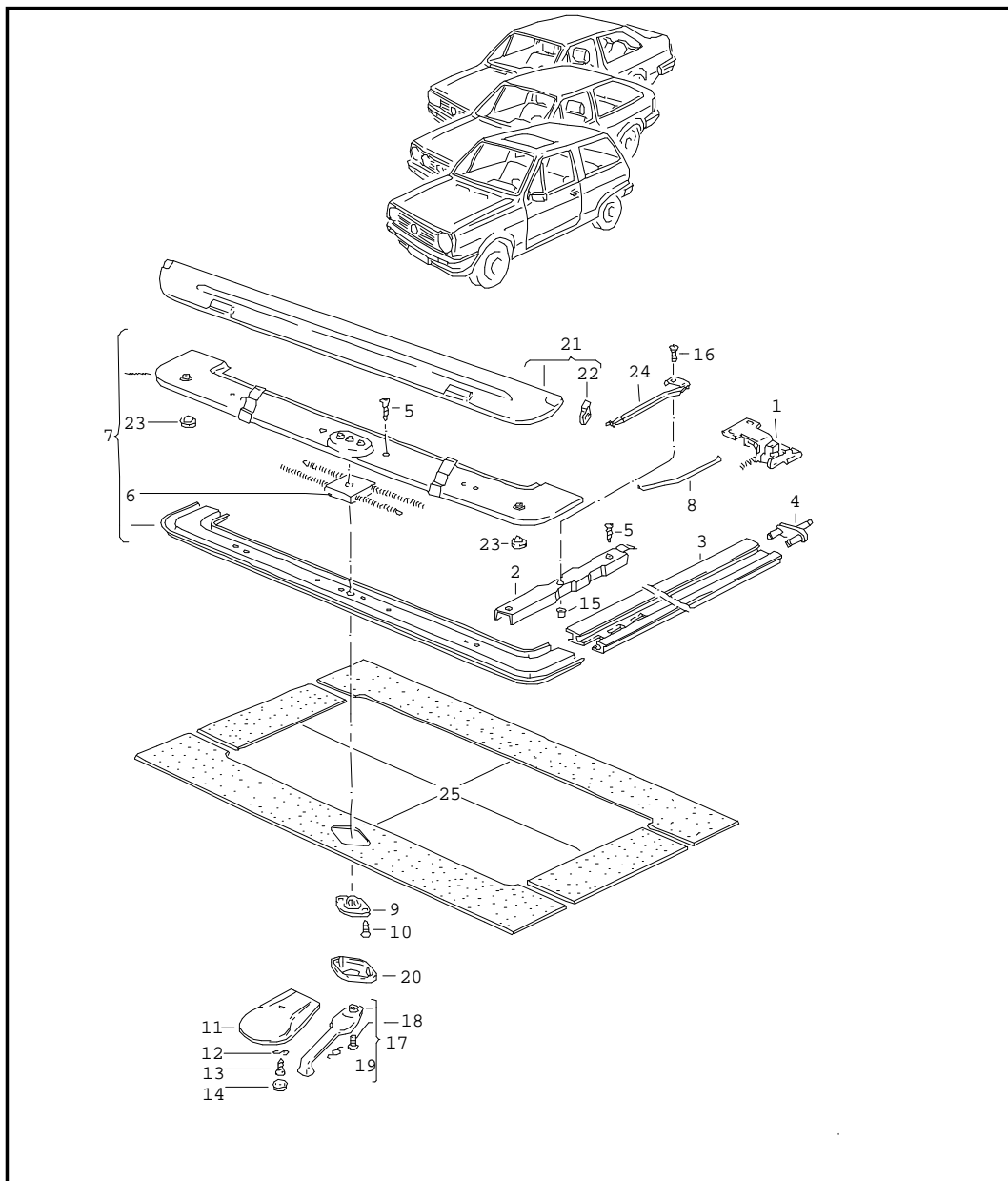


Pos.	Réf. pièce	Désignation	Remarque	Qté	Info. Modèle
1	191 877 071 A	toit coulissant acier			
		couvercle toit couliss. acier		1	
		utiliser en meme temps:	191 877 145	2	
2	411 877 145	patin		2	
3	191 877 145	patin de toit pivotant		2	
4	321 877 209 A	joint	2460X3,2MM	1	
5	191 877 227 A	jonc d'encadr.p.cadre pavillon	2108MM	1	
		10/90- 7/94 01C	noir satin		
		10/90- 7/94 8AX	gris		
6	255 877 231	flexible de goutlotte	2400MM	4	
7	N 902 661 01	vis tete plate	4,5X140	X	
8	N 902 661 01	vis tete plate	4,5X140	X	
9	191 877 249	deflecteur d'eau		1	
10	N 013 963 1	vis a tole tete bombée	B3,9X6,5	7	
11	N 012 224 3	rondelle elastique	B4X9X0,5	2	
12	191 877 253	joint p. egouttoir			
13	165 877 273	cadre p. revetement couvercle		1	
14	171 877 278	coulisseau		2	
15	313 877 277	agrafe		2	
16	191 877 281	agrafe		5	
		utiliser en meme temps:	1H0 853 586	5	
-	1H0 853 586	protecteur		5	
17	171 877 481	guide	av	2	
18	N 011 666 15	rondelle	6,4X18X1,6	2	
19	N 012 225 3	rondelle elastique	B5X11X0,5	8	
20	N 014 132 4	vis tete bombée	M5X18SB	4	
21	411 877 489	plaque d'appui p. guidage	ar	2	
22	N 014 133 5	vis tete bombée	M5X12	4	
23	117 877 497	vis tete fraisee	M10X1	2	
24	161 877 505	revetement de couvercle		1	

Planche 086-00	Modèle Polo/Derby	Année 1991 - 1994	Restriction	Bon de commande pour les pièces	18:35	02.11.2009
-------------------	----------------------	----------------------	-------------	--	-------	------------

Pos.	Réf. pièce	Désignation	Remarque	Qté	Info. Modèle	Pos.	Réf. pièce	Désignation	Remarque	Qté	Info. Modèle
	10/90- 7/94 3VD 10/90- 7/92 8FG	beige gris gris		1							

Planche 087-00	Modèle Polo/Derby	Année 1991 - 1994	Restriction	Bon de commande pour les pièces	18:35	02.11.2009
-------------------	----------------------	----------------------	-------------	---------------------------------	-------	------------

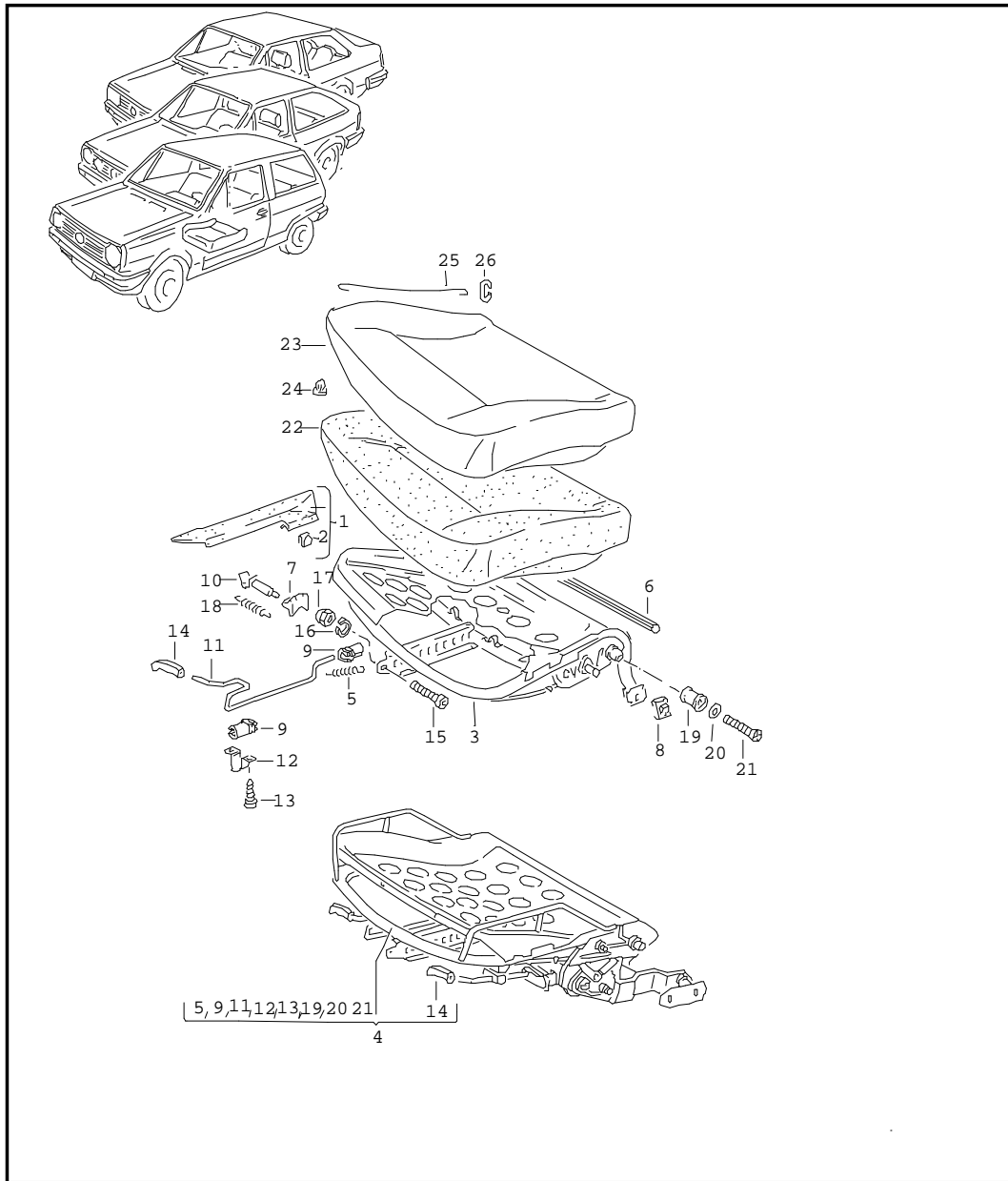


Pos.	Réf. pièce	Désignation	Remarque	Qté	Info. Modèle
		piec.montag.toit couliss.acier			
1	171 898 015	guide avec cable	ar	1	
	- 171 877 315	couvercle toit couliss. acier			
	- 171 877 315	equerre palier		2	
2	171 877 311 B	listel p. rail de guidage		2	
(3)	171 877 355 B	rail de guidage	gauche	1	
3	171 877 356 B	rail de guidage	d	1	
4	411 877 359	support p. rail de guidage		2	
5	N 014 089 2	vis tole tete bombée fraisee	ST3,9X9,5-F	2	
6	241 877 373	tole-ressort		1	
7	321 877 381 B	guide-cable		1	
8	861 877 397	ressort a lame(s)		2	
9	411 877 403	entraîne-cable		1	
10	N 014 212 2	vis tete fraisee	AM4X20	2	
11	117 877 433	coquille de poignée		1	
	10/90- 7/94 01C	noir satin			
	10/90- 7/94 8AX	gris			
12	N 012 221 3	rondelle elastique	A4X8X0,5	1	
13	311 867 167	vis a tole tete bombée	4,2X13	1	
14	311 867 169	capuchon p. vis		1	
	10/90- 7/94 01C	noir satin			
	10/90- 7/94 8AX	gris			
15	443 877 437 A	ecrou encastre	M4	4	
16	N 014 211 1	vis tete fraisee	AM4X18	4	
17	161 877 453	manivelle		1	
	10/90- 7/94 01C	noir satin			
	10/90- 7/94 8AX	gris			
18	N 014 257 1	vis tete bombée fraisee	AM4X8	1	
19	313 877 459 A	ressort		1	

Planche 087-00	Modèle Polo/Derby	Année 1991 - 1994	Restriction	Bon de commande pour les pièces	18:35	02.11.2009
-------------------	----------------------	----------------------	-------------	--	-------	------------

Pos.	Réf. pièce	Désignation	Remarque	Qté	Info. Modèle	Pos.	Réf. pièce	Désignation	Remarque	Qté	Info. Modèle
20	313 877 465	rosace		1							
	10/90- 7/94 01C	noir satin									
	10/90- 7/94 8AX	gris									
21	171 877 651 B	deflecteur de vent.		1							
22	861 877 659	piece de guidage		2							
23	443 877 665 A	butee caoutchouc		2							
(24)	443 877 681 D	commande d'ouverture	gauche	1							
24	443 877 682 D	commande d'ouverture	d	1							
25	321 898 161	rembourrage p. toit coulissant		1							
-	G 000 450 02	graisse	90G	X							

Planche 088-00	Modèle Polo/Derby	Année 1991 - 1994	Restriction	Bon de commande pour les pièces	18:35	02.11.2009
-------------------	----------------------	----------------------	-------------	---------------------------------	-------	------------

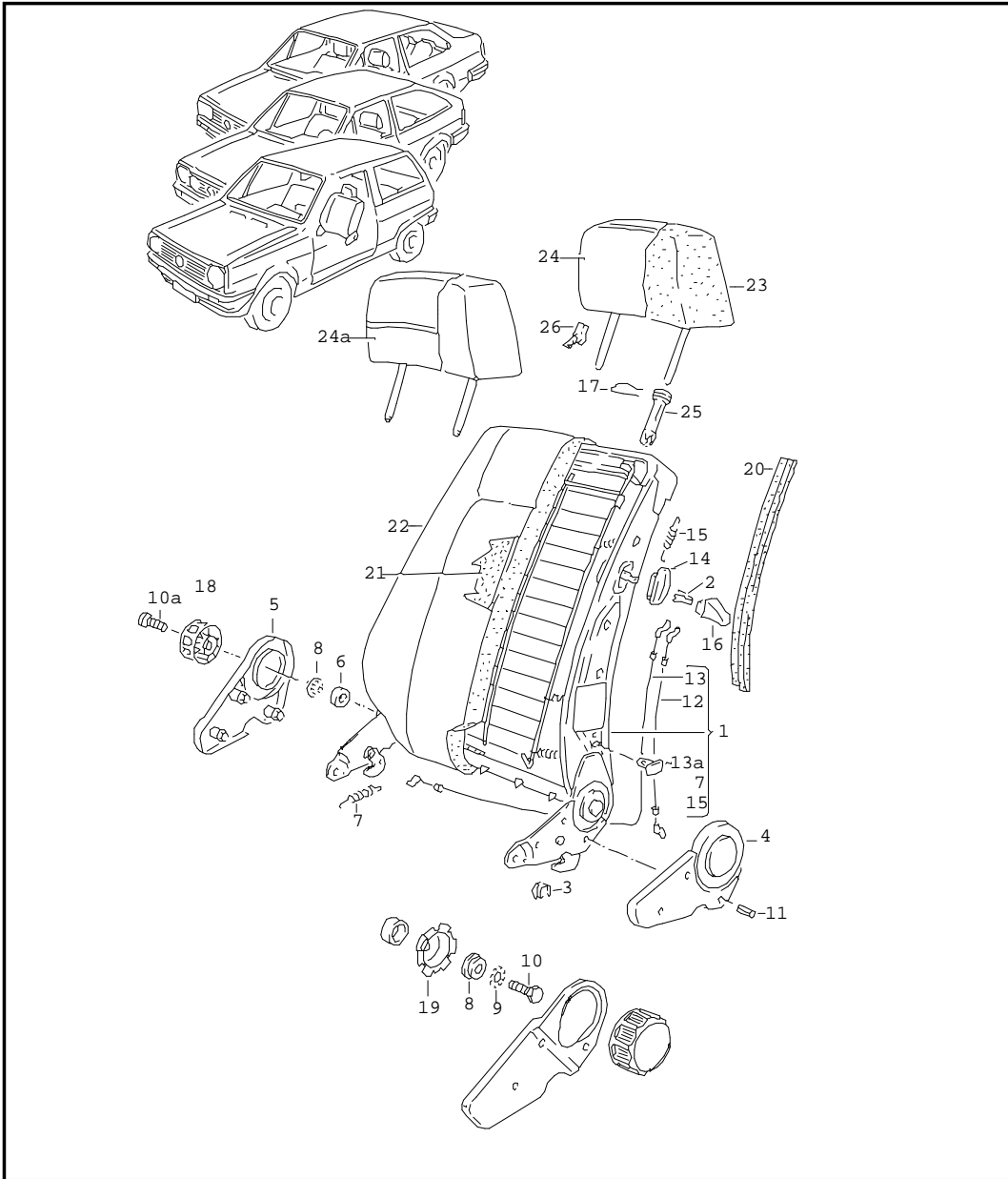


Pos.	Réf. pièce	Désignation	Remarque	Qté	Info. Modèle
-	867 898 023	siège siège complet avec dossier et appuie-tete (sans garnitures)	av gauche	1	
-	867 898 023 A	siège complet avec dossier et appuie-tete (sans garnitures)	gauche	1	version sport
-	867 898 024	siège complet avec dossier et appuie-tete (sans garnitures)	d	1	
-	867 898 024 A	siège complet avec dossier et appuie-tete (sans garnitures)	d	1	version sport
1	191 881 087 A	cache p. rail de guidage	int. g	1	
	10/90- 7/94 01C	noir satin			
(1)	191 881 088 A	cache p. rail de guidage	int. d	1	
	10/90- 7/94 01C	noir satin			
-	N 014 108 5	vis tole tete bombée fraisée	N 014 108 5 B5,5X16	1	
2	191 881 089	agrafe		2	
(2)	191 881 090	clip		X	
(3)	867 881 105 F	cadre de siège	gauche	1	
(3)	867 881 105 H	armature de siège avec réglage en hauteur	gauche	1	
(4)	867 881 106 F	cadre de siège	d	1	
(4)	867 881 106 H	armature de siège avec réglage en hauteur	d	1	
5	321 881 177	ressort de traction	gauche	1	
(5)	321 881 178	ressort de traction	d	1	
6	171 881 199	profil de protection		2	
7	435 881 203 A	coulisseau	av	2	
8	171 881 213 B	coulisseau	ext.	2	
	10/90- 7/94 2VK	platine			
(8)	191 881 213	coulisseau	int.	2	

Planche 088-00	Modèle Polo/Derby	Année 1991 - 1994	Restriction	Bon de commande pour les pièces	18:35	02.11.2009
-------------------	----------------------	----------------------	-------------	--	-------	------------

Pos.	Réf. pièce	Désignation	Remarque	Qté	Info. Modèle	Pos.	Réf. pièce	Désignation	Remarque	Qté	Info. Modèle
	10/90- 7/94 909	couleurs nature									
9	893 881 167	douille-palier		2							
10	171 881 229 B	pivot de crantage		2							
11	443 881 235	levier p.regl. longi. du siege	gauche	1							
(11)	443 881 236	levier p.regl. longi. du siege	d	1							
12	321 881 240	collier		2							
13	N 013 958 7	vis a tole tete bombee	ST3,5X13-C	4							
14	171 881 253	poignee		1							
	10/90- 7/94 01C	noir satin									
15	N 014 750 6	vis tete cylindrique a 6 pans creux	M6X10	2							
16	N 012 006 4	rondelle grower	B6	2							
17	N 011 121 4	ecrou borgne	M6	2							
18	113 881 275 C	ressort de traction		2							
19	171 881 299 C	palier		4							
	10/90- 7/94 01C	noir satin									
20	N 011 666 15	rondelle	6,4X18X1,6	4							
21	N 014 140 5	vis tete bombee	M6X15	4							
(22)	331 881 375	rembourrage p. siege		2							
(22)	191 881 375 D	rembourrage p. siege		2	version sport						
(23)	867 881 405 AA	garniture de siege (tissu)		2	G40 version sport						
	3/93- 7/94 DLU	schwarz	-09		STYLE						
24	171 881 449 A	clip		4							
	10/90- 7/94 01C	noir satin									
25	N 901 626 06	fil metallique p. rembourrage	2,8X368	X							
26	N 015 261 1	agrafe	20X1,8	8							
-	867 885 447	agrafe		X							

Planche 089-00	Modèle Polo/Derby	Année 1991 - 1994	Restriction	Bon de commande pour les pièces	18:35	02.11.2009
-------------------	----------------------	----------------------	-------------	---------------------------------	-------	------------

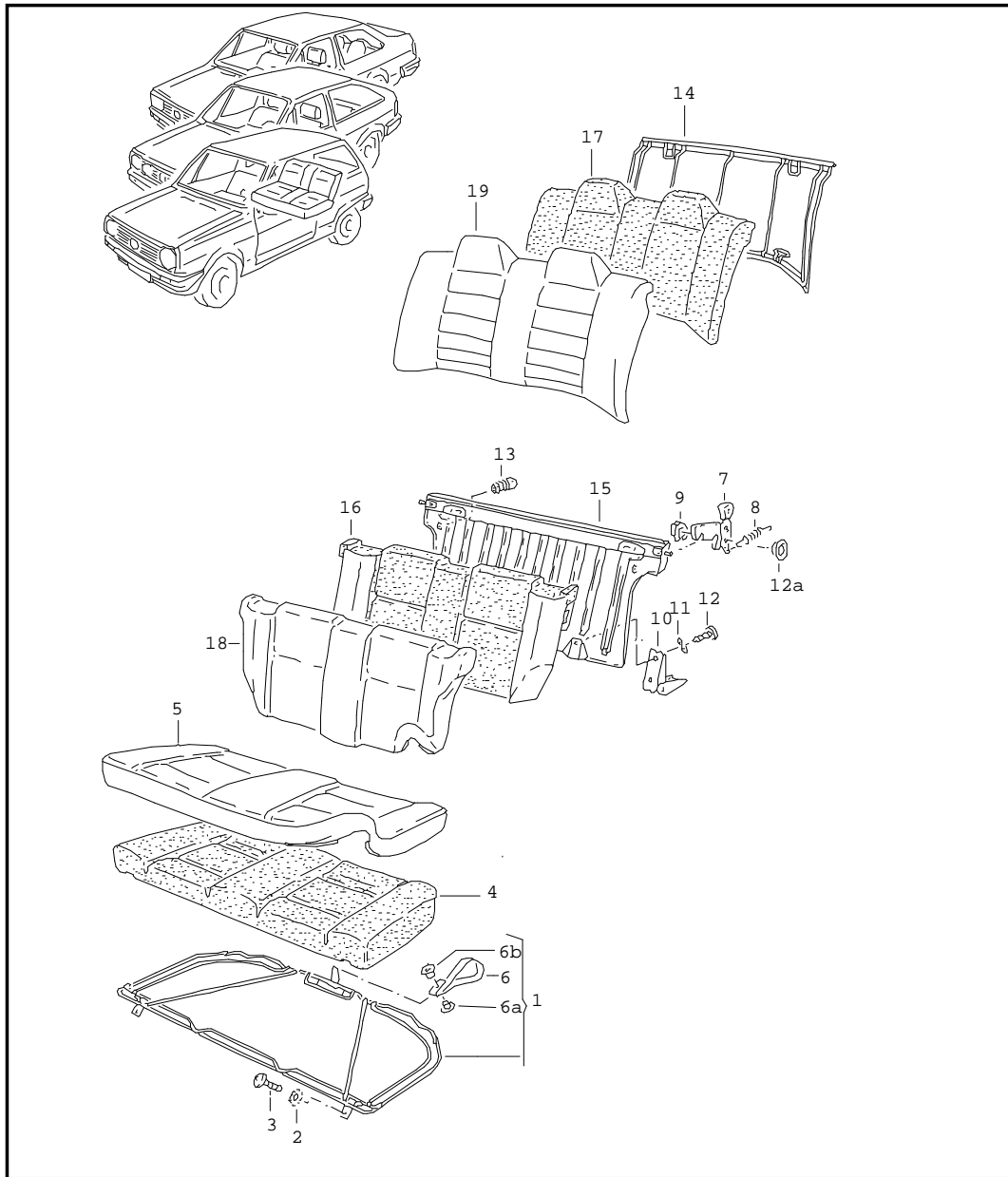


Pos.	Réf. pièce	Désignation	Remarque	Qté	Info. Modèle
		dossier	av		
		voir planche:	113-10		
-	6N0 881 387	non-tisse		X	
1	811 881 049 D	cadre de dossier		2	
2	311 881 247	clip		2	
3	N 900 527 02	segment d'arret montage radial	8	4	
4	191 881 477	revetement sans trou	gauche	1	
	10/90- 7/94 LX6	noir satin			
(4)	191 881 478	revetement sans trou	d	1	
	10/90- 7/94 LX6	noir satin			
(5)	191 881 479	revetement avec trou	gauche	1	
	10/90- 7/94 LX6	noir satin			
5	191 881 480	revetement avec trou	d	1	
	10/90- 7/94 LX6	noir satin			
6	191 881 493	bague d'ecartement		2	
7	171 881 497	ressort de traction		4	
8A	191 881 499	rondelle borgne		2	
10A	N 014 120 1	vis tete bombée	M4X12	2	
(10A)	N 014 133 5	vis tete bombée	M5X12	2	
11	171 881 500	tige de calage		8	
	10/90- 7/94 01C	noir satin			
12	191 881 595	cable bowden	370MM	2	
(13)	191 881 596 A	cable bowden	689MM	2	
13A	823 881 621 A	guide		4	
		F >> 80-RY025 000*			
(13A)	867 882 619	guide-cable		6	
		F 80-RY025 001>>*			
14	191 881 607	ecran		2	
	10/90- 7/94 01C	noir satin			
15	171 881 619	ressort de traction		2	

Planche 089-00	Modèle Polo/Derby	Année 1991 - 1994	Restriction	Bon de commande pour les pièces	18:35	02.11.2009
-------------------	----------------------	----------------------	-------------	--	-------	------------

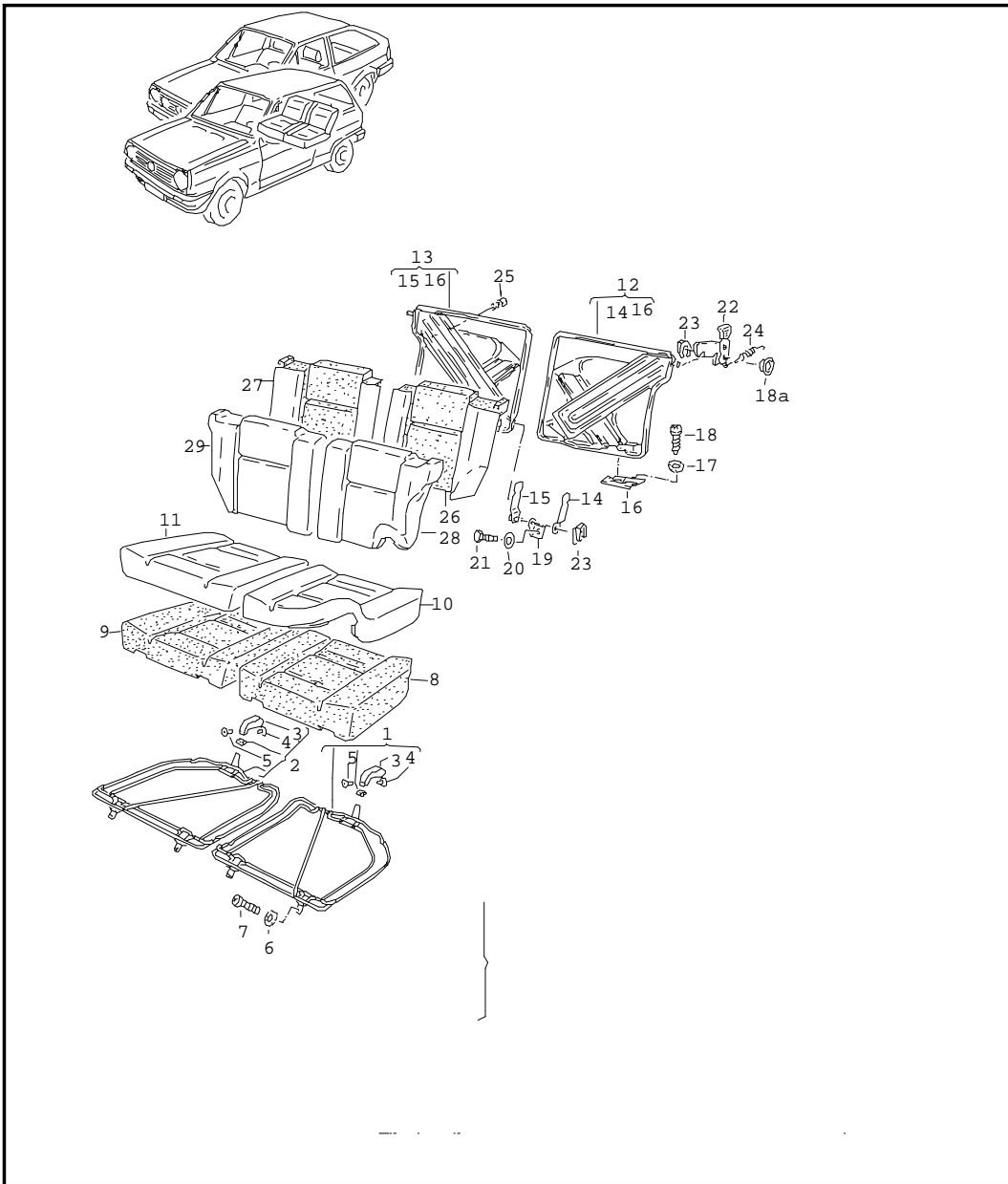
Pos.	Réf. pièce	Désignation	Remarque	Qté	Info. Modèle	Pos.	Réf. pièce	Désignation	Remarque	Qté	Info. Modèle
16	191 881 633	bouton		2							
	10/90- 7/94 01C	noir satin									
17	443 881 743	agrafe de guidage		4							
18	191 881 671	bouton de réglage		2							
	10/90- 7/94 01C	noir satin									
20	321 881 713	profil de protection		4							
21	171 881 775 AP	rembourrage p. dossier		2							
(21)	191 881 775 C	rembourrage p. dossier		2	version sport						
(22)	191 881 805 Q	garniture de dossier (tissu)		2	C						
	10/90- 7/94 RE5	noir/blanc	-CA,CB								
23	191 881 903 C	appui-tete, réglable		2							
24	--- --- ---	plus livrable		2							
25	171 881 939 A	guide p. appui-tete amovible		4							
	10/90- 7/94 01C	noir satin									
26	113 881 451	curseur p.femeture a glissiere	6,4	1							

Planche 090-00	Modèle Polo/Derby	Année 1991 - 1994	Restriction	Bon de commande pour les pièces	18:35	02.11.2009
-------------------	----------------------	----------------------	-------------	---------------------------------	-------	------------



Pos.	Réf. pièce	Désignation	Remarque	Qté	Info. Modèle
		sieges avec dossiers	ar		
-	535 885 483 B	fil metallique p. rembourrage	2,8X520	X	
-	443 885 717	fil metallique p. rembourrage	2X480	X	
-	N 901 626 06	fil metallique p. rembourrage	2,8X368	X	
1	867 885 059	cadre de siege		1	
2	N 012 108 2	segment d'arret montage radial	A8,4	2	
3	N 044 168 2	vis tete bombée	M8X22	2	
4	867 885 375	rembourrage p. siege		1	
5	-----	plus livrable		1	
-	867 885 447	agrafe		X	
6	331 885 461	boucle de traction		1	
6A	N 013 510 4	tige de rivet	BN4X9X8	1	
6B	N 013 530 3	tete de rivet	K4X11	1	
7	867 885 471 A	crochet de verrouillage	gauche	1	
(7)	867 885 472 A	crochet de verrouillage	d	1	
8	861 885 475	ressort de traction		2	
9	N 900 527 02	segment d'arret montage radial	8	2	
10	861 885 491	charniere		2	
11	N 012 234 5	rondelle elastique	B7X14X0,8	8	
12	N 013 977 1	vis a tole tete bombée	B6,3X16	8	
12A	867 885 500	douille		2	
13	867 827 500 A	butee caoutchouc	30X22/12	1	
14	865 885 707	cadre de dossier		1	3 volumes
15	861 885 723	panneau ar		1	
16	867 885 775	rembourrage p. dossier		1	
17	873 885 775	rembourrage p. dossier		1	3 volumes
18+1	-----	plus livrable			
9					
-	N 901 626 06	fil metallique p. rembourrage	2,8X368	X	

Planche 090-10	Modèle Polo/Derby	Année 1991 - 1994	Restriction	Bon de commande pour les pièces	18:35	02.11.2009
-------------------	----------------------	----------------------	-------------	---------------------------------	-------	------------



Pos.	Réf. pièce	Désignation	Remarque	Qté	Info. Modèle
		banquette en 2 parties dossier en 2 parties	ar		2 volumes, COUPE
-	535 885 483 B	fil métallique p. rembourrage	2,8X520	X	
-	443 885 717	fil métallique p. rembourrage	2X480	X	
-	N 901 626 06	fil métallique p. rembourrage	2,8X368	X	
1	867 885 305	cadre p. siege ar	gauche	1	
2	867 885 306	cadre p. siege ar	d	1	
3	331 885 461	boucle de traction		2	
4	N 013 510 4	tige de rivet	BN4X9X8	2	
5	N 013 530 3	tete de rivet	K4X11	2	
6	N 012 108 2	segment d'arret montage radial	A8,4	4	
7	N 044 168 2	vis tete bombée	M8X22	4	
8	867 885 375 A	rembourrage p. siege	gauche	1	
9	867 885 376	rembourrage p. siege	d	1	
(10)	-----	plus livrable	gauche	1	
(11)	-----	plus livrable	d	1	
-	867 885 447	agrafe		X	
12	867 885 501	dossier	gauche	1	
13	867 885 502	dossier	d	1	
14	867 885 183	contrefort	d	1	
15	867 885 182	contrefort	gauche	1	
16	867 885 491	charniere		2	
17	N 012 234 5	rondelle elastique	B7X14X0,8	4	
18	N 013 977 1	vis a tole tete bombée	B6,3X16	4	
18A	867 885 500	douille		2	
19	867 885 514	demi-charniere		1	
20	N 011 670 16	rondelle	8,4X24X2	1	
21	N 010 238 20	vis 6 pans	M8X15	1	
22	867 885 471 A	crochet de verrouillage	gauche	1	

Planche 090-10	Modèle Polo/Derby	Année 1991 - 1994	Restriction	Bon de commande pour les pièces	18:35	02.11.2009
-------------------	----------------------	----------------------	-------------	--	-------	------------

Pos.	Réf. pièce	Désignation	Remarque	Qté	Info. Modèle	Pos.	Réf. pièce	Désignation	Remarque	Qté	Info. Modèle
(22)	867 885 472 A	crochet de verrouillage	d	1							
23	N 900 527 02	segment d'arret montage radial	8	3							
24	861 885 475	ressort de traction		2							
25	867 827 500 A	butee caoutchouc	30X22/12	1							
26	867 885 775 A	rembourrage p. dossier	gauche	1							
27	867 885 776	rembourrage p. dossier	d	1							
28	-----	plus livrable	gauche	1							
29	-----	plus livrable	d	1							