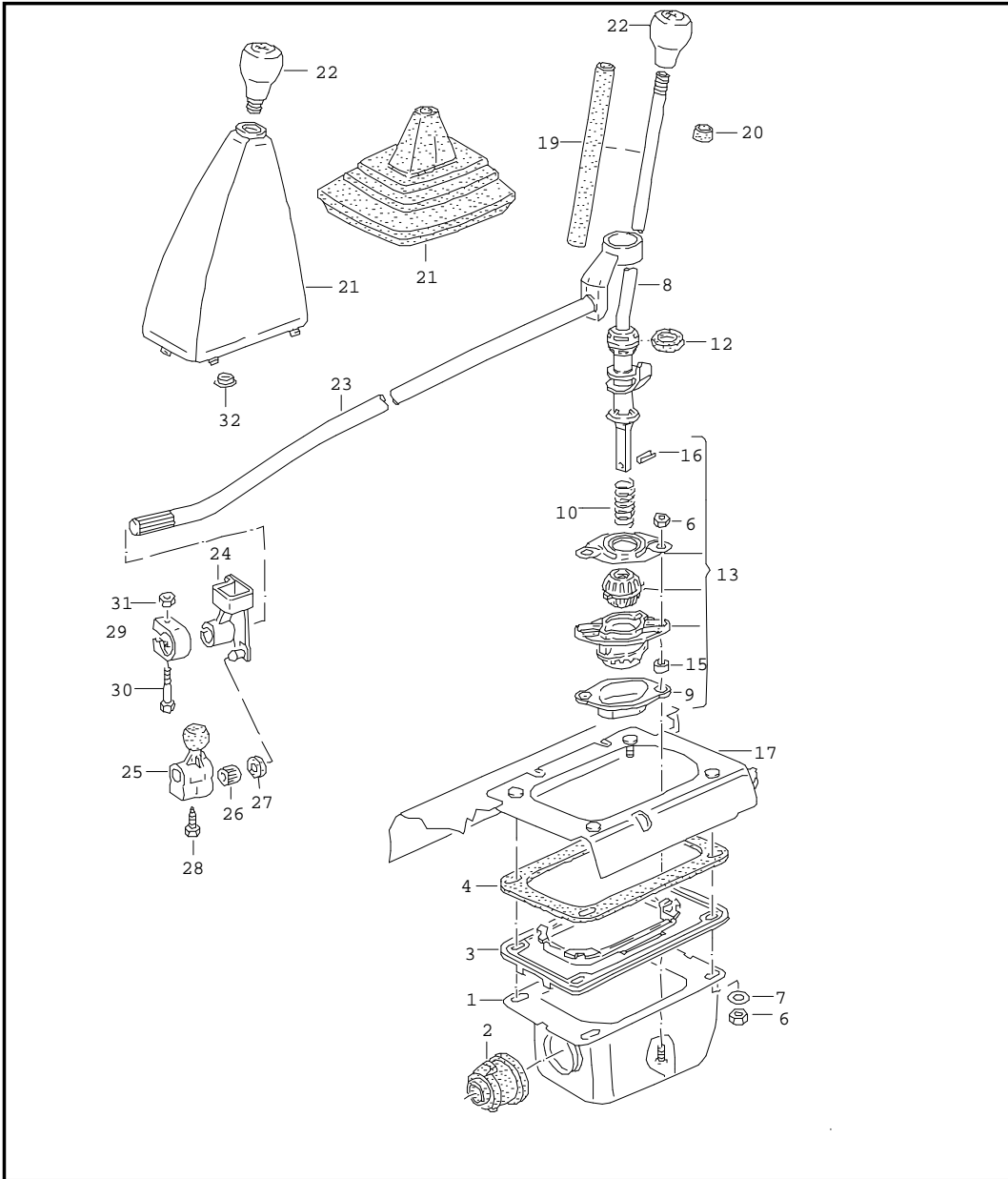


Planche 046-00	Modèle Polo/Derby	Année 1991 - 1994	Restriction	Bon de commande pour les pièces	18:31	02.11.2009
-------------------	----------------------	----------------------	-------------	---------------------------------	-------	------------

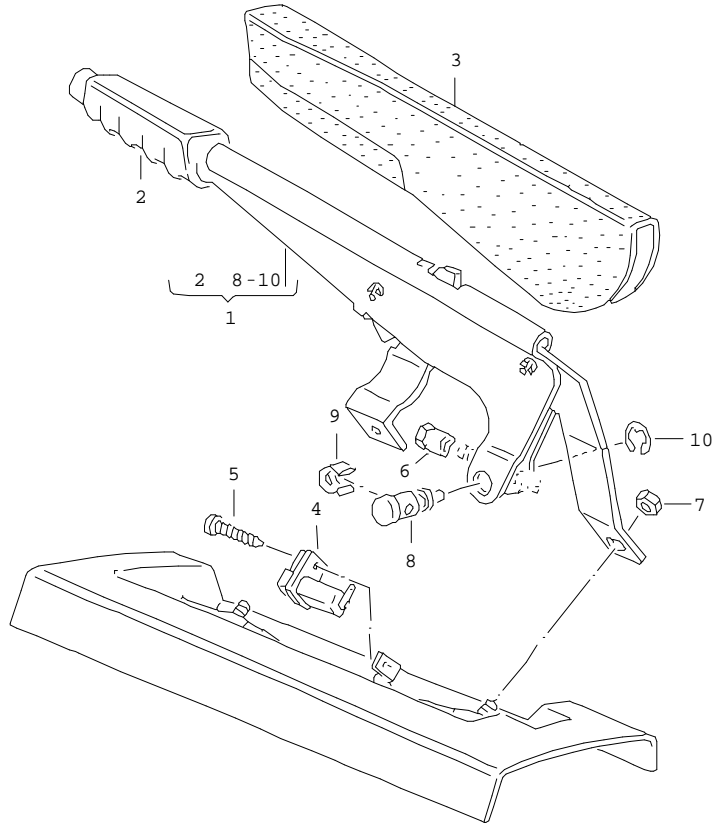


Pos.	Réf. pièce	Désignation	Remarque	Qté	Info. Modèle
1	867 711 061 A	commande des vitesses		1	
2	191 711 190 B	carter p. commande des vitesses		1	
3	867 711 246	bague palier		1	
4	867 711 267 A	plaque de butee		1	
6	N 022 148 11	joint	VM6	6	
7	N 011 666 15	ecrou 6 pans, autoserreur	6,4X18X1,6	4	
8	867 711 117	rondelle		1	
9	861 711 193	levier des vitesses		1	
10	861 711 193	embase		1	
10	823 711 197 A	ressort de pression		1	
12	867 711 238	bague intermediaire		1	
13	191 798 116 A	ensemb.rep.p.levier des vit.		1	
15	861 711 555	douille d'ecartement		2	
16	N 043 314 1	manchon de serrage	5X16	1	
17	867 711 255 A	renfort		1	
19	N 900 319 02	flexible p. vehicules avec console centrale	12X1X210	1	bv mecanique 4 vit.
(19)	N 900 319 02	flexible p. vehicules avec console centrale	12X1X210	1	bv mecanique 5 vit.
		raccourcir a:	65MM		
20	191 711 236	flexible p. vehicules avec console centrale		1	bv mecanique 5 vit.
21	171 711 115	gaine protect. p. levier vit.		1	
	10/90- 7/94 05T	schwarz			
(21)	321 711 110	gaine protect. p. levier vit. p. vehicules avec console centrale		1	bv mecanique 4 vit.
	10/90- 7/94 01C	noir satin			

Planche 046-00	Modèle Polo/Derby	Année 1991 - 1994	Restriction	<b>Bon de commande pour les pièces</b>	18:31	02.11.2009
-------------------	----------------------	----------------------	-------------	--	-------	------------

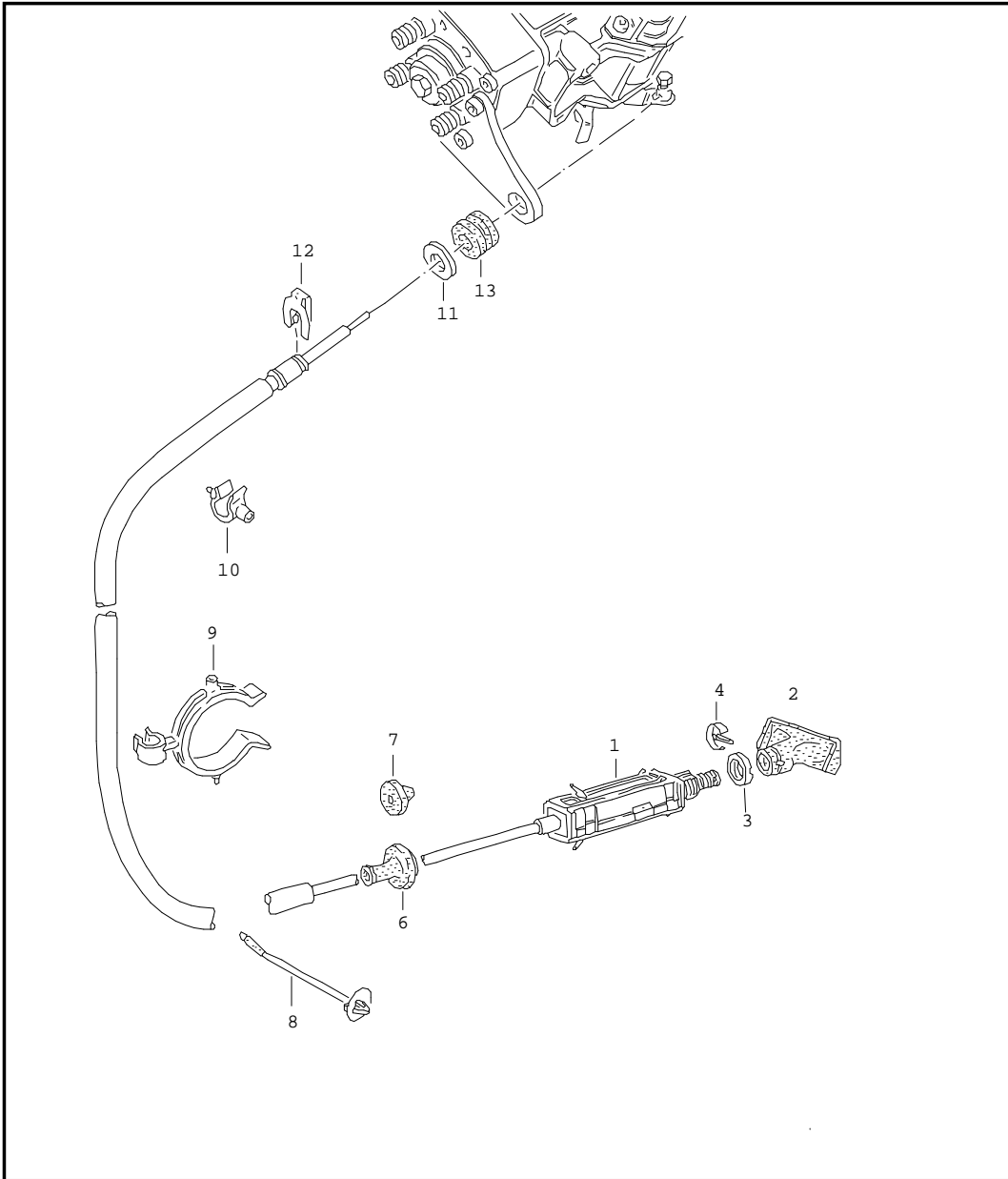
Pos.	Réf. pièce	Désignation	Remarque	Qté	Info. Modèle	Pos.	Réf. pièce	Désignation	Remarque	Qté	Info. Modèle
(21)	321 711 113 C	gaine protect. p. levier vit. (similicuir) p. vehicules avec console centrale		1	bv mecanique 5 vit.						
	10/90- 7/94 5CY	schwarz									
(21)	867 711 113 A	gaine prot.p.levier vit.(cuir)		1							
	8/91- 7/94 1BX	schwarz									
22	191 711 141	pommeau de levier des vitesses	1-4,R	1							
	10/90- 7/94 01C	noir satin									
(22)	191 711 141 B	pommeau de levier des vitesses	1-5,R	1							
	10/90- 7/94 01C	noir satin									
(22)	357 711 141 A	pommeau levier vitesses (cuir)	1-5,R	1							
	8/91- 7/94 1BX	schwarz									
23	867 711 155 B	axe de fourchette		1							
24	867 711 211	guide p. bielle de commande		1							
25	191 711 233	doigt de commande		1							
(25)	867 711 233	doigt de commande		1	mot. diesel						
26	191 711 209	douille-palier		1							
27	N 901 237 01	rondelle caoutchouc	11X20X5	1							
28	N 901 239 02	vis 6 pans	M8X26	1							
29	1J0 711 603	collier		1							
30	N 010 340 4	vis 6 pans	M8X40	1							
31	N 902 264 03	ecrou 6 pans a embase, autoserreur	M8	1							
32	357 711 687	bague de serrage		1							
-	G 000 450 02	graisse	90G	X							

Planche 047-00	Modèle Polo/Derby	Année 1991 - 1994	Restriction	Bon de commande pour les pièces	18:31	02.11.2009
-------------------	----------------------	----------------------	-------------	---------------------------------	-------	------------



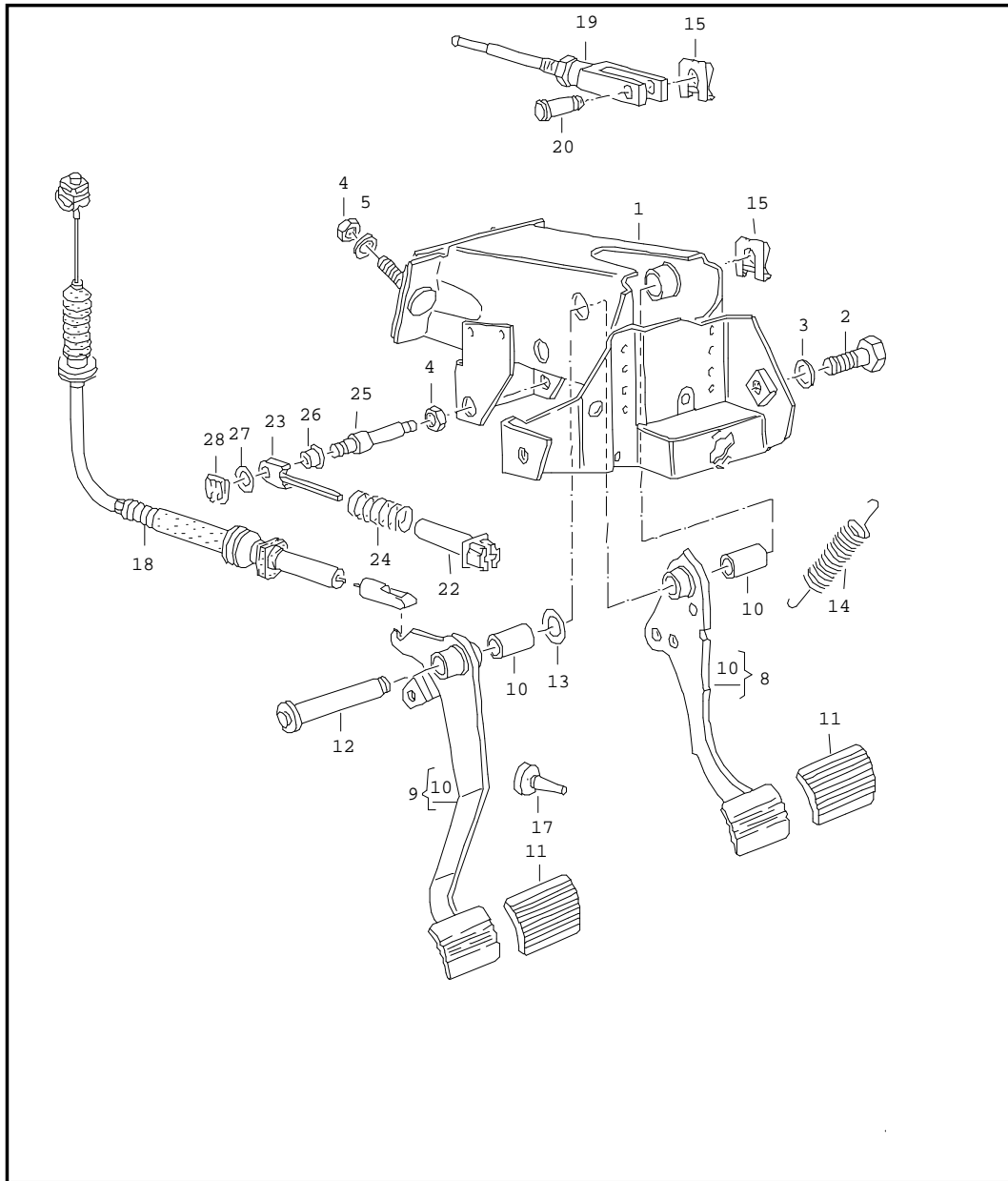
Pos.	Réf. pièce	Désignation	Remarque	Qté	Info. Modèle
1	867 711 301 D	levier de frein a main		1	
2	191 711 327	poignee levier frein a main		1	
	10/90- 7/94 LN8	noir satin			
3	867 711 463	revetem. p.levier frein a main		1	
	10/90- 7/94 01C	noir satin			
4		contacteur		1	
		voir planche:	105		
5		vis a tole tete bombée		1	
		voir planche:	105		
6	N 902 162 01	ecrou 6 pans a collet	M6	1	
7	N 011 008 30	ecrou 6 pans	M8	2	
8	867 711 338	pivot		1	
9	867 711 350	surete antirotation		1	
10	N 012 439 2	segment d'arret montage radial	8	1	
-	G 052 142 A2	polycarbamide graisse	400G	X	

Planche 048-00	Modèle Polo/Derby	Année 1991 - 1994	Restriction	Bon de commande pour les pièces	18:31	02.11.2009
-------------------	----------------------	----------------------	-------------	---------------------------------	-------	------------



Pos.	Réf. pièce	Désignation	Remarque	Qté	Info. Modèle
		tirette de starter	dg		mot. diesel
1	867 711 501 B	tirette de starter		1	
2	867 711 503	poignee		1	
	10/90- 7/94 01C	noir satin			
3	861 711 509 A	ecrou		1	
4	1H0 711 558	agrafe		1	
6	171 611 751	protecteur	15/4	1	
7	N 020 025 1	obturateur cloison transversale	A12X1	1	
8	N 906 661 01	serre-cable	4,5X200	1	
9	867 711 532 A	support		1	
10	867 711 534 B	support		1	
11	N 011 527 11	rondelle	A10,5X21X2	1	
12	N 900 527 02	segment d'arret montage radial	8	1	
13	171 711 512	douille		1	

Planche 049-00	Modèle Polo/Derby	Année 1991 - 1994	Restriction	Bon de commande pour les pièces	18:31	02.11.2009
-------------------	----------------------	----------------------	-------------	---------------------------------	-------	------------

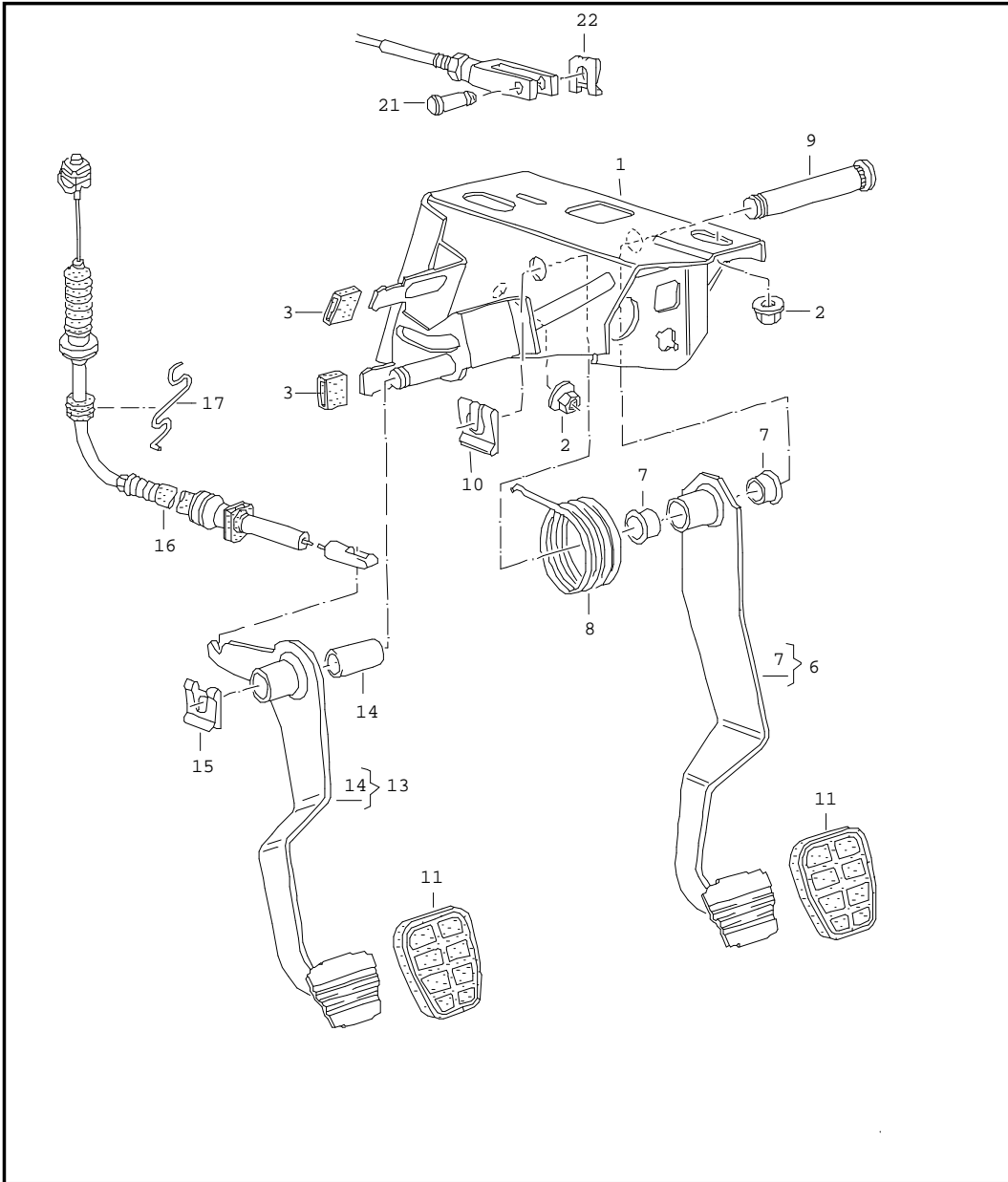


Pos.	Réf. pièce	Désignation	Remarque	Qté	Info. Modèle
		pedales frein et de debrayage	dg		
		cable de debrayage			
(1)	867 721 115 D	palier de fixation p. pedalier		1	
2	N 010 238 20	vis 6 pans	M8X15	2	
3	481 837 943	rondelle-ressort		2	
4	N 011 008 8	ecrou 6 pans	M8	3	
5	171 612 217	rondelle elastique	17X8,4X2	2	
8	867 721 139 E	pedale de frein		1	
(8)	867 721 139 D	pedale de frein		1	mot. diesel, G40
9	867 721 315 A	pedale de debrayage		1	
10	867 721 153 A	douille-palier		2	
11	823 721 173	capuchon p. pedale de frein et de debrayage		2	
	10/90- 7/94 01C	noir satin			
12	867 721 309	pivot		1	
13	N 903 385 01	rondelle (plastique)	12,1X29,8X0,8	1	
14	321 721 191	ressort de traction		1	
15	N 902 547 01	segment d'arret montage radial	8X0,5	2	
17	861 805 461	butee caoutchouc		2	
18	867 721 335 E	cable de debrayage		1	
19	867 721 205	bielle de pousse p. vehicules sans servo-frein		1	
20	N 900 512 01	pivot	10D11X20,6X7,1	1	
22	191 721 421	guide		1	G40
23	191 721 422	guide		1	G40
24	191 721 427	ressort de pression		1	G40
25	191 721 429	arbre		1	G40

Planche 049-00	Modèle Polo/Derby	Année 1991 - 1994	Restriction	<b>Bon de commande pour les pièces</b>	18:31	02.11.2009
-------------------	----------------------	----------------------	-------------	--	-------	------------

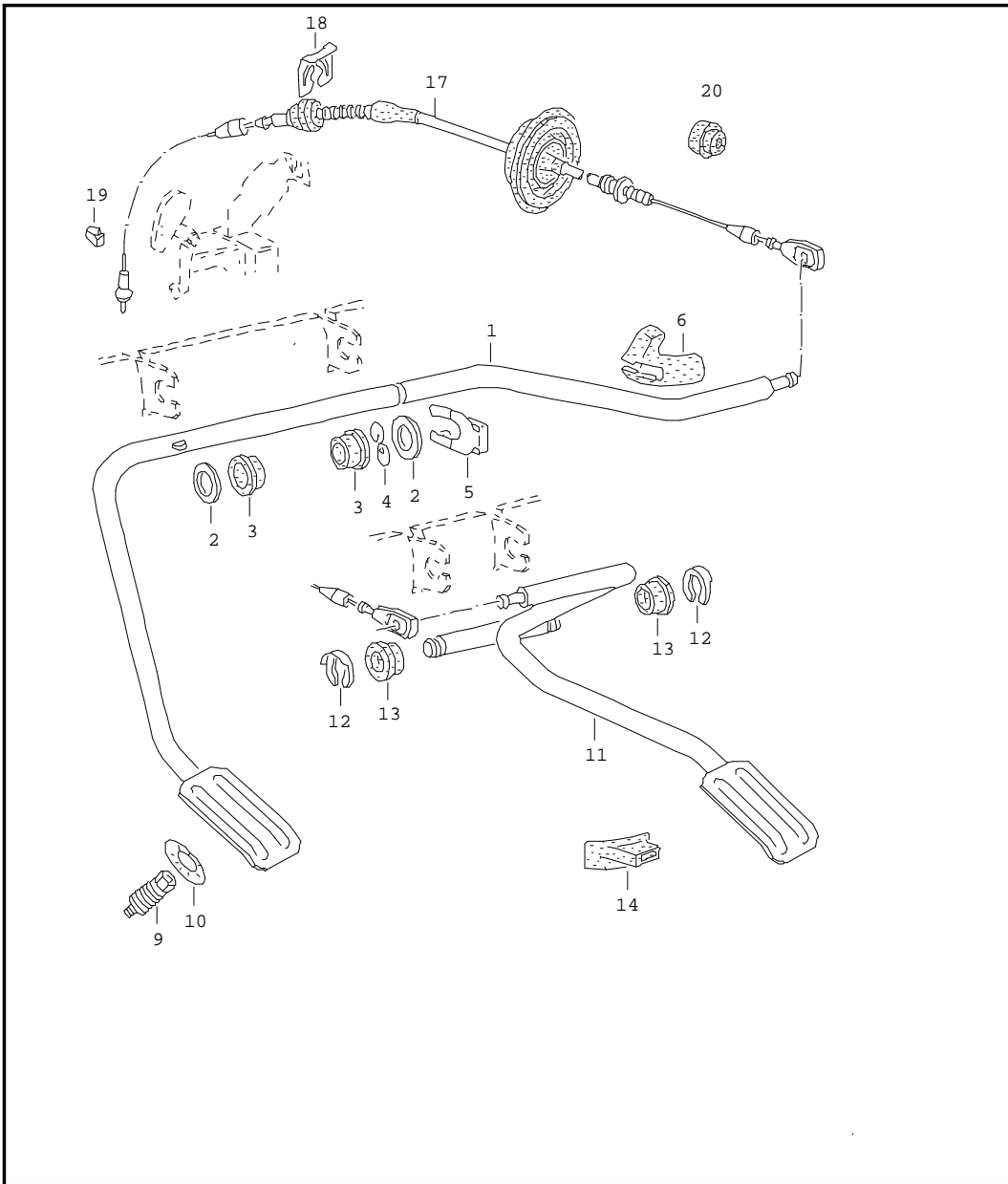
Pos.	Réf. pièce	Désignation	Remarque	Qté	Info. Modèle	Pos.	Réf. pièce	Désignation	Remarque	Qté	Info. Modèle
26	191 721 430	douille		1	G40						
27	211 837 659	rondelle		1	G40						
28	N 900 649 01	segment d'arret montage radial	6	1	G40						
-	G 052 142 A2	polycarbamide graisse	400G	X							

Planche 049-10	Modèle Polo/Derby	Année 1991 - 1994	Restriction	Bon de commande pour les pièces	18:31	02.11.2009
-------------------	----------------------	----------------------	-------------	---------------------------------	-------	------------



Pos.	Réf. pièce	Désignation	Remarque	Qté	Info. Modèle
		pedales frein et de debrayage cable de debrayage	dd		
1	868 721 115 E	palier de fixation p. pedalier		1	
2	N 902 264 03	ecrou 6 pans a embase, autoserreur	M8	4	
3	868 721 232	butee caoutchouc		2	
6	868 721 141 D	pedale de frein		1	
7	171 721 153	douille-palier		1	
8	868 721 163	ressort spiral		1	
9	192 721 124	pivot de palier		1	
10	N 902 362 02	segment d'arret montage radial	10X0,6	1	
11	321 721 173	capuchon		2	
	11/90- 7/94 01C	noir satin			
13	868 721 315 D	pedale de debrayage utiliser en meme temps:	868 721 115 E	1	
14	867 721 153 A	douille-palier		1	
15	N 012 653 1	segment d'arret montage radial	9	1	
16	868 721 335 D	cable de debrayage		1	
17	868 721 343	support		1	
21	N 900 512 01	pivot	10D11X20,6X7,1	1	
22	N 902 547 01	segment d'arret montage radial	8X0,5	1	
-	G 052 142 A2	polycarbamide graisse	400G	X	

Planche 050-00	Modèle Polo/Derby	Année 1991 - 1994	Restriction	Bon de commande pour les pièces	18:31	02.11.2009
-------------------	----------------------	----------------------	-------------	---------------------------------	-------	------------



Pos.	Réf. pièce	Désignation	Remarque	Qté	Info. Modèle
		pedale d'accelerateur cable d'accelerateur			
1	867 721 509	pedale d'accelerateur	dg	1	
2	N 011 527 11	rondelle	A10,5X21X2 dg	2	
3	867 721 543	douille-palier	dg	2	
4	171 955 349	rondelle elastique	dg	1	
5	N 900 527 02	segment d'arret montage radial	8 dg	1	
6	867 721 515	butee p. pedale accelerateur p. ralenti	dg	1	
9	191 721 527	butee p. pedale accelerateur	dg	1	
10	1J0 723 528	rosace	dg	1	
11	868 721 509 C	pedale d'accelerateur	dd	1	
12	N 012 327 6	segment d'arret montage radial	6 dd	2	
13	861 721 543 A	douille-palier	dd	2	
14	---	plus livrable		1	
17	861 721 555 F	cable d'accelerateur	dg	1	
(17)	867 721 555	cable d'accelerateur	dg	1	mot. diesel
-	191 721 559	douille		1	
(17)	868 721 555 A	cable d'accelerateur	dd	1	
18	N 900 956 03	segment d'arret montage radial	7	1	
19	046 129 559	agrafe		1	
20	171 723 589 A	butee caoutchouc	dd	1	