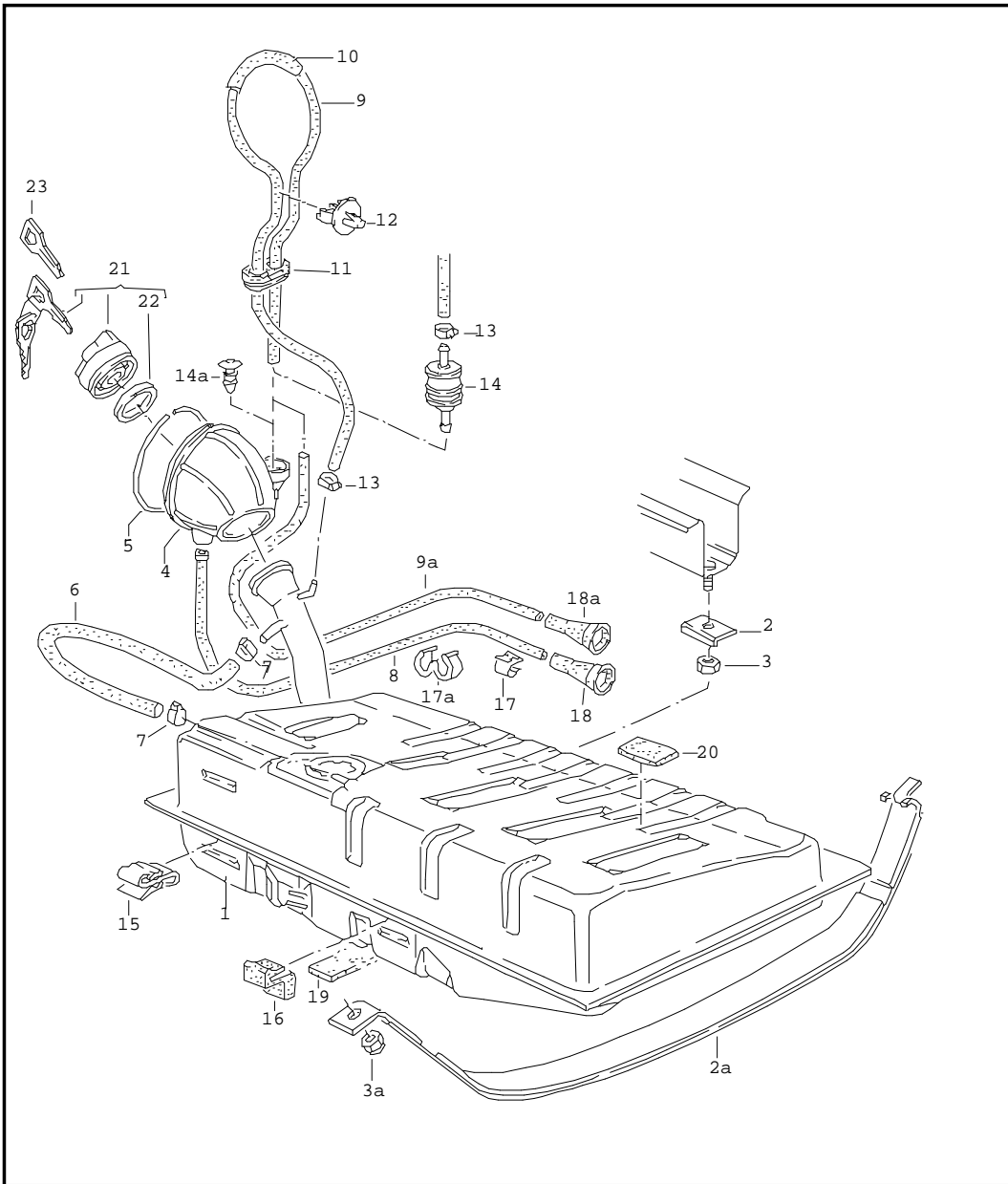


Planche 021-00	Modèle Polo/Derby	Année 1991 - 1994	Restriction	Bon de commande pour les pièces	16:32	02.11.2009
-------------------	----------------------	----------------------	-------------	---------------------------------	-------	------------

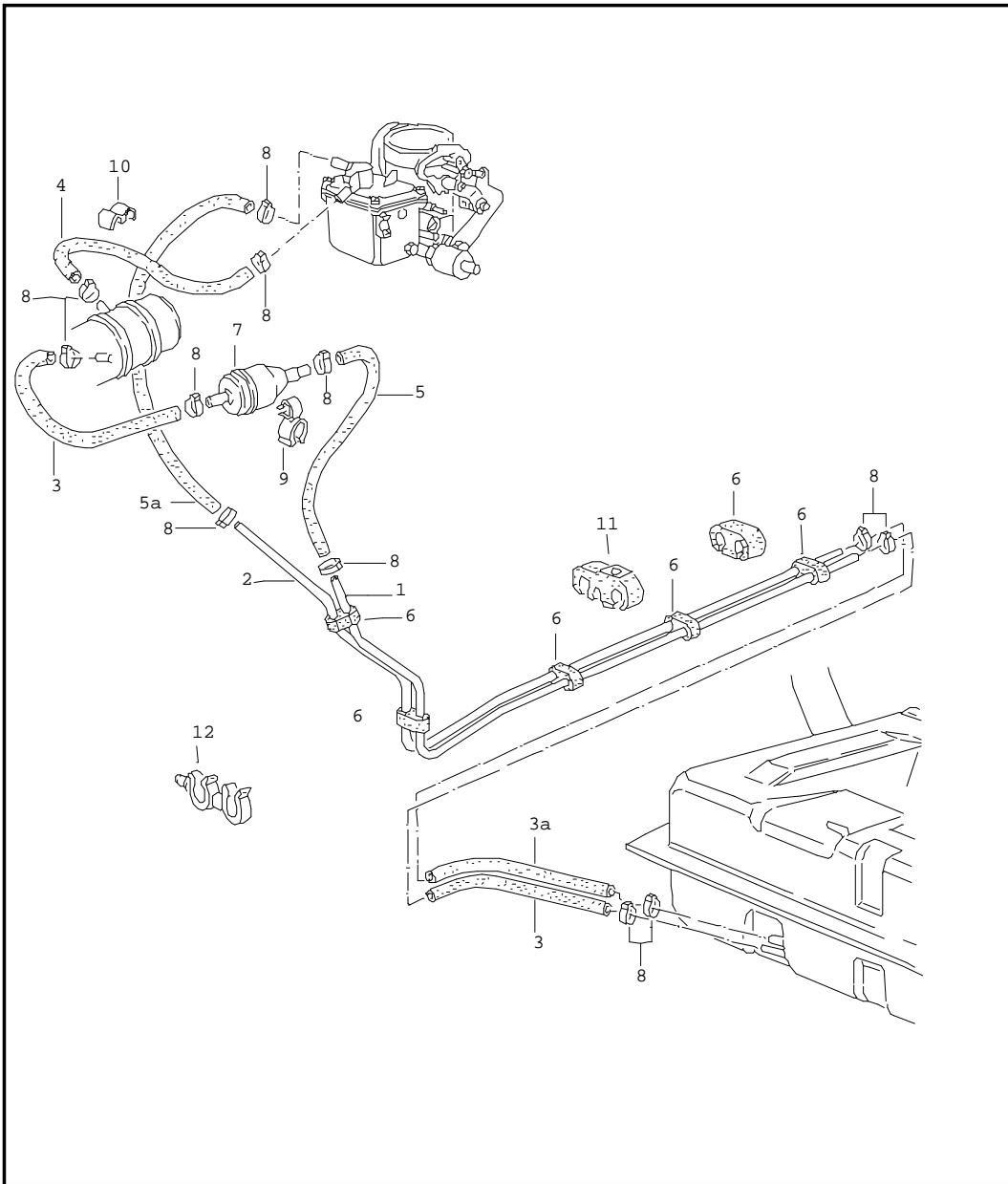


Pos.	Réf. pièce	Désignation	Remarque	Qté	Info. Modèle
(1)	867 201 075 C	reservoir a carburant soupape a gravite flexible d'aeration		1	moteur a carburateur
		reservoir a carburant		1	
		utiliser en meme temps:	811 201 238 A	1	
(1)	867 201 075 G	reservoir a carburant avec goulotte remplissage etroite (22mm) p. essence sans plomb		1	moteur a carburateur
(1)	867 201 075 D	reservoir a carburant		1	mot. diesel
(1)	867 201 075 E	reservoir a carburant		1	DIGIFANT
(1)	867 201 075 F	reservoir a carburant avec goulotte remplissage etroite (22mm) p. essence sans plomb		1	DIGIJET; DIGIFANT; MONO- JETRONIC; MONO- MOTRONIC
-	811 201 238 A	flexible avec etrangement	6/8MM	1	
2	861 201 127	equerre de retenue		1	
2A	867 201 653	sangle de serrage		1	
3	N 011 008 8	ecrou 6 pans	M8	1	
3A	N 102 861 02	ecrou 6 pans a embase, autoserreur	M10	1	
4	867 201 253	cuvette		1	
(4)	867 201 253 A	cuvette p. vehicules avec reservoir a charbon actif		1	
5	1H0 201 255	bague		1	
-	N 020 290 3	flexible en rouleaux de 5m 'unite de commande 5'	12X3,5	*	
6		raccourcir a:	740MM	1	
7	N 100 980 01	collier	18,5	2	
8	861 809 937	flexible d'ecoulement		1	

Planche 021-00	Modèle Polo/Derby	Année 1991 - 1994	Restriction	Bon de commande pour les pièces	16:32	02.11.2009
-------------------	----------------------	----------------------	-------------	--	-------	------------

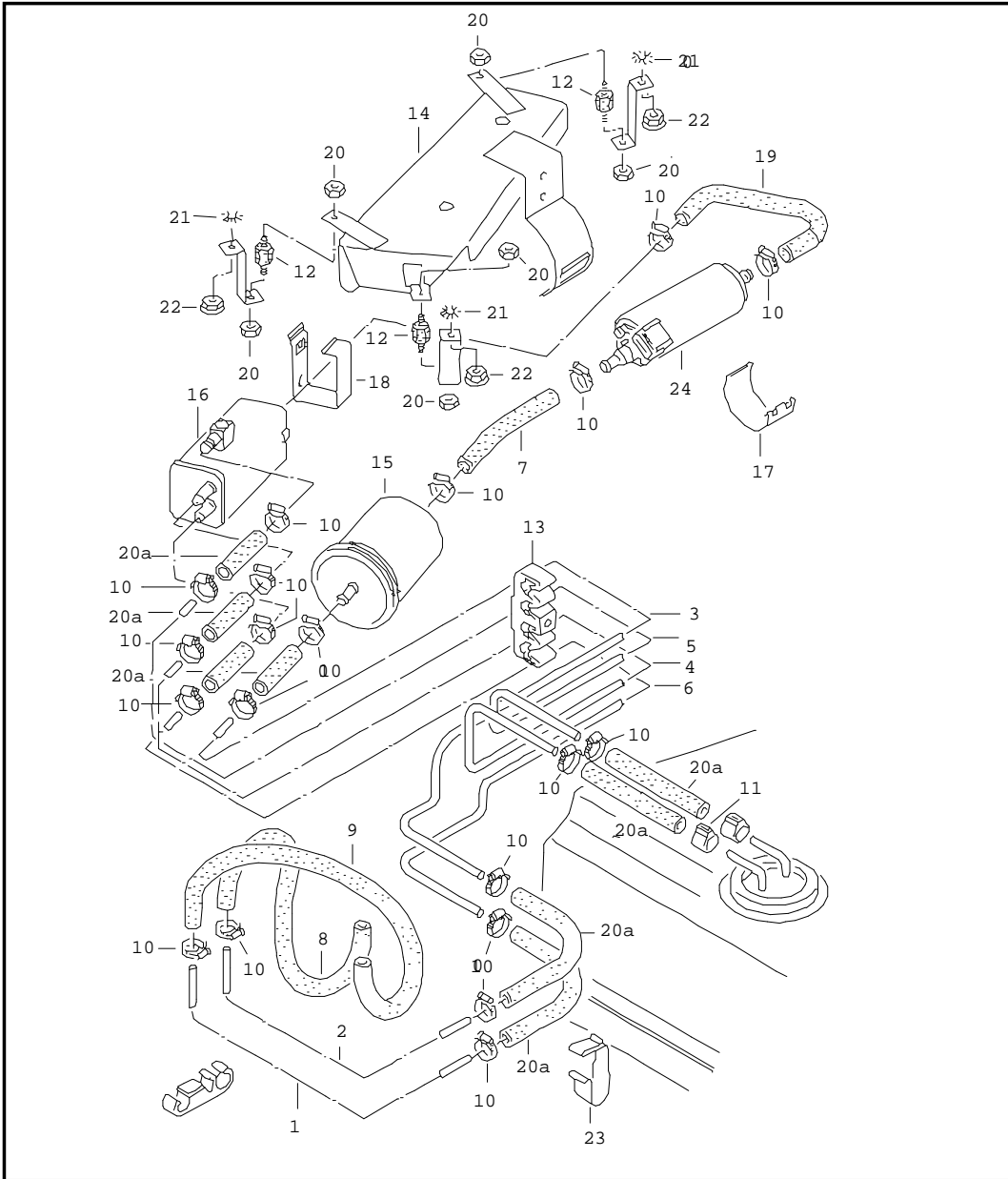
Pos.	Réf. pièce	Désignation	Remarque	Qté	Info. Modèle	Pos.	Réf. pièce	Désignation	Remarque	Qté	Info. Modèle
-	N 101 965 02	flexible en rouleaux de 5m 'unite de commande 5'	4X3	*			10/90- 7/94 S99	profil z pour la cle finie indiquer le numero de cle			
9		raccourcir a:	650MM	1	"I..","B.."						
9A		raccourcir a:	1560MM	1							
-	N 102 218 01	flexible en rouleaux de 5m 'unite de commande 5'	9X3	*							
10		raccourcir a:	100MM	1							
11	867 201 971	protecteur double		1							
12	861 201 237	clip		1							
13	N 024 528 1	collier	LC8-12	2							
14	867 201 753	soupape a gravite		1	"I..","B.."						
14A	191 201 254	obturateur p. fermer les conduites d'aeration		X							
-	311 133 343 A	collier de calage p. fermer les conduites d'aeration	9	X							
15	861 201 277	clip		1							
16	861 201 278	clip		1							
17	171 201 981	support p. flexible		2							
17A	113 129 919	collier de calage		2							
18	321 201 890 A	embout		1							
18A	321 201 890	embout		1							
19	321 201 300 B	embase		X							
20	861 298 121	1 serie embases p. reservoir a carburant		1							
21	867 201 551	bouchon verrouillable p. reservoir a carburant		1							
(21)	803 201 551 C	bouchon p. reservoir a carburant		1							
22	211 201 557 F	joint	35X54	1							
23	111 837 219 A	cle		X							

Planche 022-00	Modèle Polo/Derby	Année 1991 - 1994	Restriction	Bon de commande pour les pièces	16:33	02.11.2009
-------------------	----------------------	----------------------	-------------	---------------------------------	-------	------------



Pos.	Réf. pièce	Désignation	Remarque	Qté	Info. Modèle
		conduite de carburant filtre a carburant			moteur a carburateur
1	867 201 361 C	conduite de carburant	alimentation	1	
(2)	867 201 351	conduite de carburant	retour	1	
-	N 020 281 1	flexible en rouleaux de 5m 'unite de commande 5'	7X3 alimentation	*	
(3)		raccourcir a:	100MM	1	
(4)		raccourcir a:	305MM	1	
(5)		raccourcir a:	550MM dg	1	
(5)		raccourcir a:	620MM dd	1	
-	N 900 996 01	flexible en rouleaux de 5m 'unite de commande 5'	5,5X3 retour	*	
3A		raccourcir a:	80MM	1	
5A		raccourcir a:	290MM	1	
-	N 100 497 01	collier de calage	12,6X6X0,8	X	
6	861 201 245 A	flexible de protection		9	
(7)	191 201 511 A	filtre a carburant		1	
(8)	N 024 528 1	collier	LC8-12	X	
9	861 201 815	support p. flexible	dg	1	
(9)	171 201 815 A	support p. flexible	dd	1	
10	321 201 443	collier	dd	1	
11	867 201 449	agrafe		X	
12	867 201 687	support		X	
-	191 201 248	support p. conduite carburant		1	
-	867 201 248	support p. conduite carburant		X	

Planche 022-01	Modèle Polo/Derby	Année 1991 - 1994	Restriction	Bon de commande pour les pièces	16:33	02.11.2009
-------------------	----------------------	----------------------	-------------	---------------------------------	-------	------------

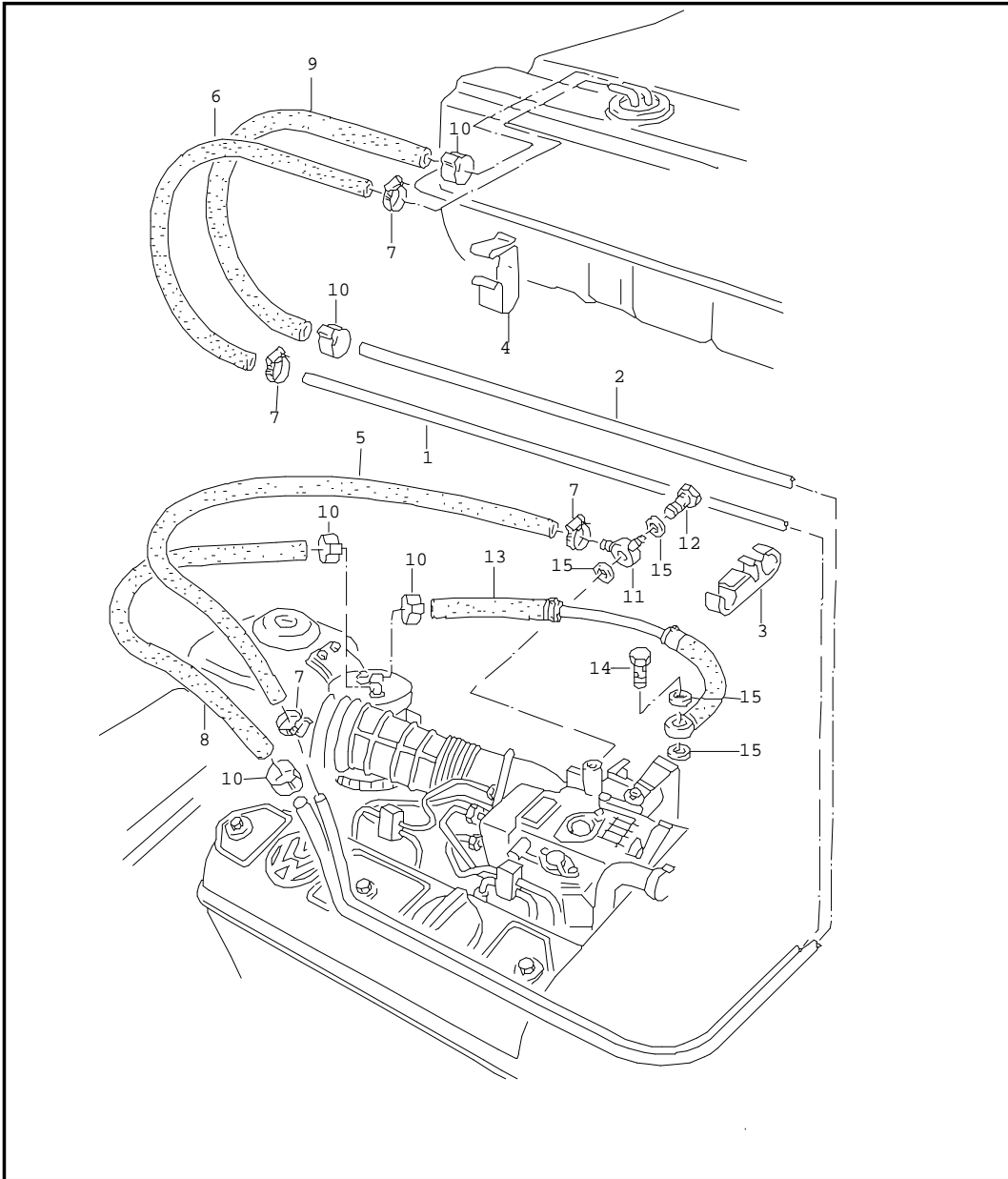


Pos.	Réf. pièce	Désignation	Remarque	Qté	Info. Modèle
		filtre a carburant pompe a carburant tuyau de carburant			DIGIJET:NZ; DIGIFANT:3F; G-LADER:PY; MONO- MOTRONIC: AAU,AAV
1	867 201 351 B	conduite de carburant	retour	1	
2	867 201 361 A	conduite de carburant	alimentation	1	NZ,3F,PY
(2)	867 201 361 E	conduite de carburant	alimentation	1	AAU,AAV
3	867 201 373 A	conduite de carburant	alimentation	1	
4	867 201 374 A	conduite de carburant	retour	1	
5	867 201 293 A	conduite de carburant	alimentation	1	
6	867 201 294 A	conduite de carburant	retour	1	
-	N 900 801 02	flexible en rouleaux de 5m 'unite de commande 5'	7,5X3	*	
7		raccourcir a:	90MM	1	
8		raccourcir a:	130MM	1	PY
(8)		raccourcir a:	185MM	1	NZ,3F
(8)		raccourcir a:	260MM	1	AAU,AAV
9		raccourcir a:	220MM	1	PY
(9)		raccourcir a:	150MM	1	NZ,3F
(9)		raccourcir a:	270MM	1	AAU,AAV
10	N 102 582 01	collier	AL12-22	X	
11	N 100 497 01	collier de calage	12,6X6X0,8	X	
12	191 201 256	patin metal caoutchouc		3	
13	191 201 449	agrafe		X	
(14)	867 201 503 A	tole-support		1	
15	1H0 201 511 A	filtre a carburant		1	
-	251 201 679	support		1	
-	251 813 599	plaque taraudee	M6	1	
-	N 010 348 4	vis 6 pans	M6X43	1	

Planche 022-01	Modèle Polo/Derby	Année 1991 - 1994	Restriction	Bon de commande pour les pièces	16:33	02.11.2009
-------------------	----------------------	----------------------	-------------	--	-------	------------

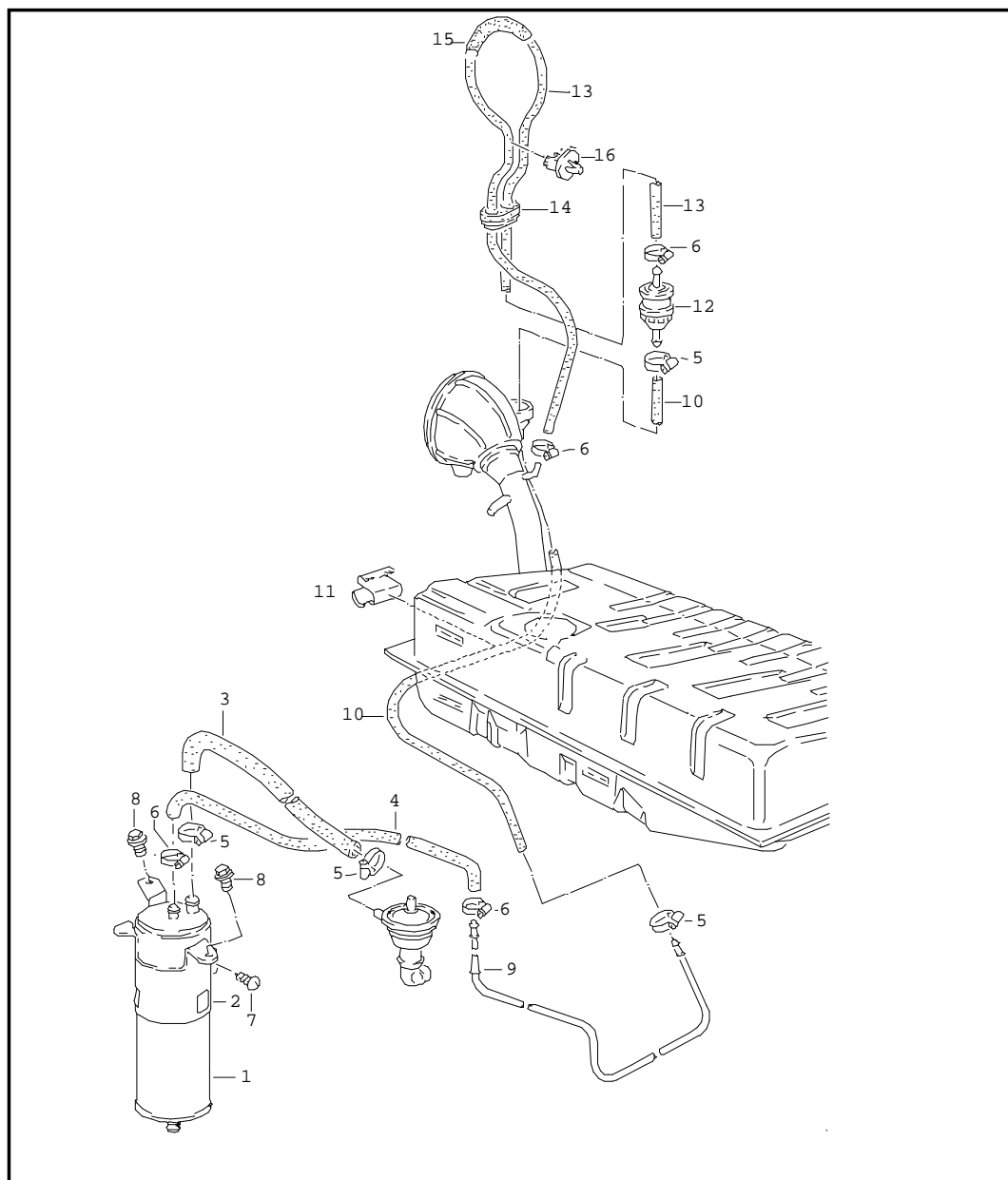
Pos.	Réf. pièce	Désignation	Remarque	Qté	Info. Modèle	Pos.	Réf. pièce	Désignation	Remarque	Qté	Info. Modèle
16	533 201 511 A	filtre a carburant		1							
17	867 201 515	agrafe p. pompe a carburant		1							
18	867 201 519	agrafe		1							
19	867 201 543 A	flexible de raccord		1							
20	N 011 006 24	ecrou 6 pans	M6	6							
20A	701 201 548 A	flexible avec étranglement	8/6MM	X							
21	N 012 133 1	rondelle etoilee	V8,4	3							
(22)	N 909 083 01	ecrou 6 pans a embase, autoserreur	M8	3							
23	867 201 981	support p. flexible carburant		1							
24	867 906 091	pompe a carburant		1	NZ,3F,PY						
(24)	867 906 091 B	pompe a carburant utiliser en meme temps:	191 906 232 A	1	AAU,AAV						
-	N 902 316 01	tige soudee 'unite commande 100'	FD-5X25	X							
-	N 907 164 01	rivet aveug.avec rond.d'etan.	A4,8X6,5X11	X							
-	N 906 661 01	serre-cable	4,5X200	X							
-	191 201 449	agrafe		X							
-	191 201 248	support p. conduite carburant		1							

Planche 022-02	Modèle Polo/Derby	Année 1991 - 1994	Restriction	Bon de commande pour les pièces	16:33	02.11.2009
-------------------	----------------------	----------------------	-------------	---------------------------------	-------	------------



Pos.	Réf. pièce	Désignation	Remarque	Qté	Info. Modèle
		filtre a carburant			mot. diesel: 1W
		conduite de carburant			
1	867 201 351 A	conduite de carburant	retour	1	
2	867 201 361 A	conduite de carburant	alimentation	1	
3	867 201 449	agrafe		X	
4	867 201 981	support p. flexible carburant		1	
-	N 020 281 1	flexible en rouleaux de 5m 'unite de commande 5'	7X3	*	
5		raccourcir a:	500MM	1	
6		raccourcir a:	210MM	1	
7	N 102 582 01	collier	AL12-22	X	
-	N 900 996 01	flexible en rouleaux de 5m 'unite de commande 5'	5,5X3	*	
8		raccourcir a:	465MM	1	
9		raccourcir a:	480MM	1	
10	N 100 497 01	collier de calage	12,6X6X0,8	X	
11	N 901 431 01	ajutage annulaire	LL8X5/3	1	
12	068 130 157	boulon creux avec bille d'etirement		1	
13	867 130 309	conduite de carburant		1	
14	048 133 505	boulon creux avec filtre	M12X1,5	1	
15	N 013 812 8	bague-joint	A12X15,5X1,5	4	

Planche 022-03	Modèle Polo/Derby	Année 1991 - 1994	Restriction	Bon de commande pour les pièces	16:33	02.11.2009
-------------------	----------------------	----------------------	-------------	---------------------------------	-------	------------

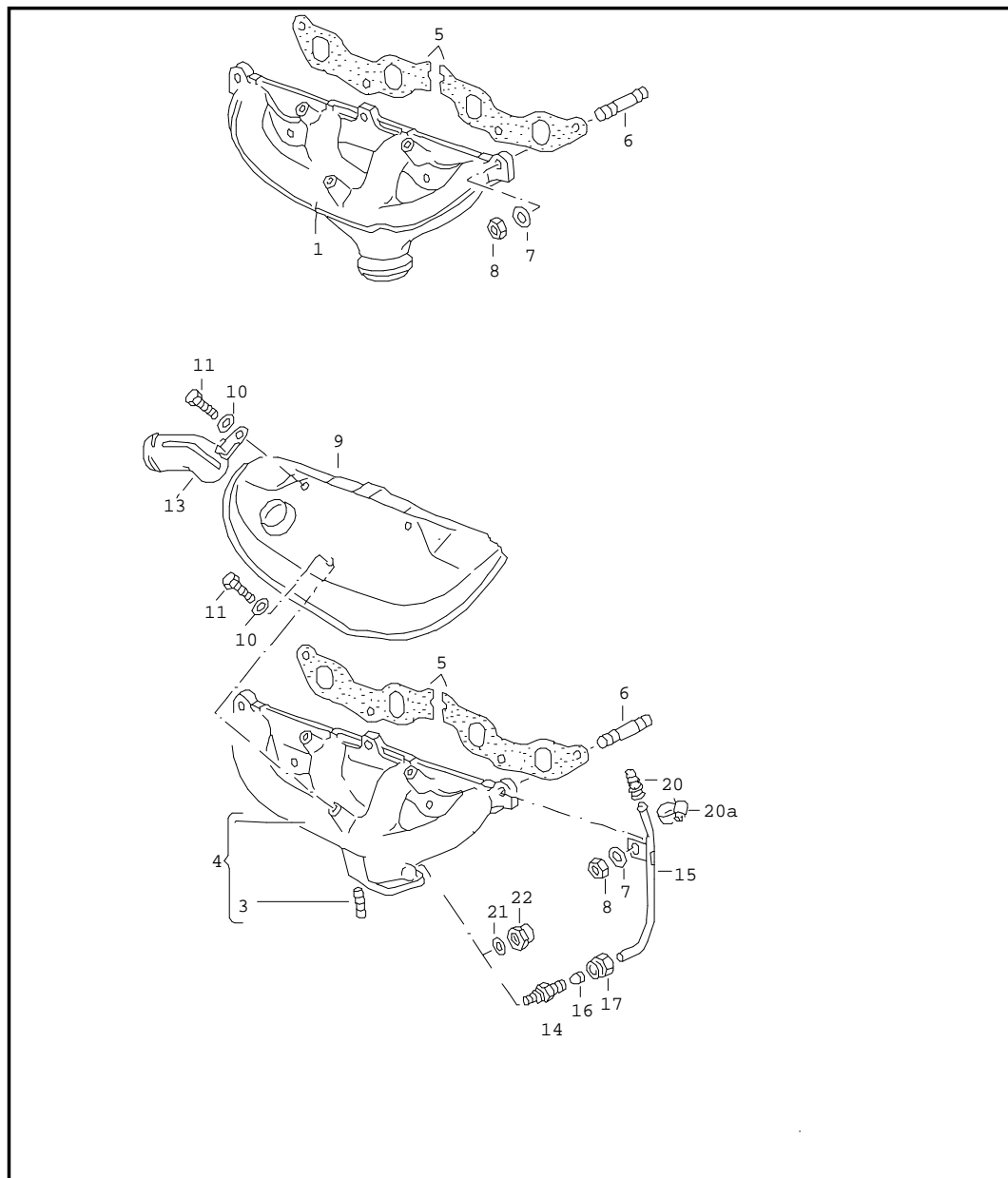


Pos.	Réf. pièce	Désignation	Remarque	Qté	Info. Modèle
		reservoir a charbon actif flexible d'aeration			DIGIJET:NZ; DIGIFANT: 3F,PY; MONO- MOTRONIC: AAU,AAV
1	1H0 201 801 C	reservoir a charbon actif		1	
2	867 201 827	support		1	
3	357 201 179 C	flexible d'aeration		1	PY
(3)	867 201 179	flexible d'aeration		1	3F
(3)	867 201 179 E	flexible d'aeration		1	AAU,AAV
-	N 020 290 2	flexible en rouleaux de 5m 'unite de commande 5'	12X3,5	*	
(3)		raccourcir a:	50MM	1	NZ,3F
4	357 201 179	flexible d'aeration		1	NZ,3F,PY
-	N 900 996 01	flexible en rouleaux de 5m 'unite de commande 5'	5,5X3	*	
(4)		raccourcir a:	980MM	1	AAU,AAV
5	N 102 582 01	collier	AL12-22	X	
6	N 024 528 1	collier	LC8-12	4	
7	N 013 948 1	vis a tole tete bombee	B5,5X25	1	
8	N 015 946 1	vis a tole 6 pans	A6,5X19	2	
9	867 201 997	tube d'aeration		1	
*	N 020 281 1	flexible en rouleaux de 5m 'unite de commande 5'	7X3	*	
10		raccourcir a:	900MM	1	
(11)	803 959 849	support		2	
12	867 201 753	soupape a gravite		1	
-	N 101 965 02	flexible en rouleaux de 5m 'unite de commande 5'	4X3	*	
13		raccourcir a:	650MM	1	

Planche 022-03	Modèle Polo/Derby	Année 1991 - 1994	Restriction	Bon de commande pour les pièces	16:33	02.11.2009
-------------------	----------------------	----------------------	-------------	--	-------	------------

Pos.	Réf. pièce	Désignation	Remarque	Qté	Info. Modèle	Pos.	Réf. pièce	Désignation	Remarque	Qté	Info. Modèle
14	867 201 971	protecteur double		1							
-	N 102 218 01	flexible en rouleaux de 5m 'unite de commande 5'	9X3	*							
15		raccourcir a:	100MM	1							
16	861 201 237	clip		1							

Planche 023-00	Modèle Polo/Derby	Année 1991 - 1994	Restriction	Bon de commande pour les pièces	16:33	02.11.2009
-------------------	----------------------	----------------------	-------------	---------------------------------	-------	------------

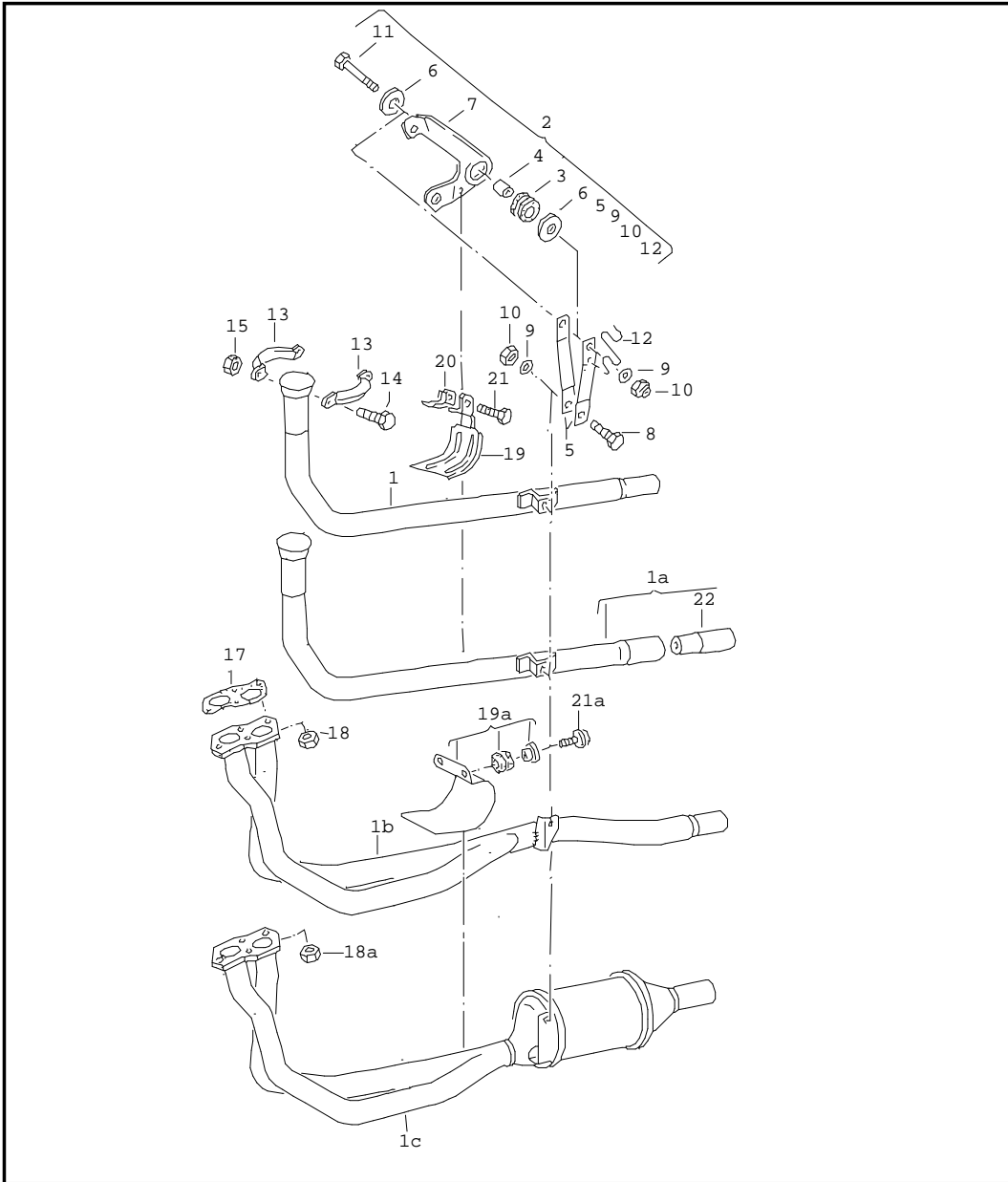


Pos.	Réf. pièce	Désignation	Remarque	Qté	Info. Modèle
		collecteur d'échappement	1,05-1,4l		HZ,ACM,AAU, NZ,AAV,2G, 3F,PY; mot. diesel: 1W
1	030 129 591	collecteur d'échappement p. véhicules sans système d'épuration des gaz		1	HZ,ACM,2G; mot. diesel: 1W
3	N 044 512 2	goujon	M8X30	4	AAU,NZ,AAV, 2G,3F
(3)	N 900 717 02	goujon	M10FOX25	4	PY
4	030 129 587 J	collecteur d'échappement utiliser en même temps: p. véhicules sans catalyseur	4A0 131 737 A N 013 830 2	1 1	AAU,NZ,AAV, 2G,3F,HZ 3F 3F
(4)	030 129 587 Q	collecteur d'échappement		1	PY
5	030 253 039 A	joint		2	
6	N 044 410 4	goujon	M8X28	5	
7	N 011 558 11	rondelle	8,4X15X1,6	5	
8	N 900 850 01	ecrou 6 pans, auto serrure	M8	5	
9	030 253 043	deflecteur d'air chaud		1	HZ,ACM,AAU, NZ,AAV,2G,3F
10	N 015 276 1	rondelle	6X12X1,6	3	
11	N 010 212 26	vis 6 pans	M6X12	3	
13	052 253 513 B	collecteur d'air chaud		1	HZ,ACM,AAU, NZ,AAV,2G,3F
14	N 020 801 2	ajutage	L8M-B	1	
15	030 129 701	tuyau de prelevement co p. véhicules avec système d'épuration des gaz F >> 80-P-280 000*		1	AAU,NZ,AAV, 2G,3F

Planche 023-00	Modèle Polo/Derby	Année 1991 - 1994	Restriction	Bon de commande pour les pièces	16:33	02.11.2009
-------------------	----------------------	----------------------	-------------	--	-------	------------

Pos.	Réf. pièce	Désignation	Remarque	Qté	Info. Modèle	Pos.	Réf. pièce	Désignation	Remarque	Qté	Info. Modèle
(15)	030 129 701 A	tuyau de prelevement co p. vehicules avec systeme d'epuration des gaz		1	PY						
16	N 020 829 2	bague taraud	S8	1							
17	N 021 022 2	ecrou de raccord	AL8	1							
(20)	034 133 335 D	capuchon d'obturation p. vehicules avec systeme d'epuration des gaz	7	1							
20A	N 102 582 01	collier	AL12-22	1							
21	N 013 830 2	bague-joint	A8X12	1							
(21)	N 013 818 2	bague-joint	A12X16	1	PY,3F						
22	4A0 131 737 A	ecrou d'obturation	M14X1,5	1							
(22)	N 016 153 1	bouchon filete	AM12X1,5	1	PY,3F						

Planche 024-10	Modèle Polo/Derby	Année 1991 - 1994	Restriction	Bon de commande pour les pièces	16:33	02.11.2009
-------------------	----------------------	----------------------	-------------	---------------------------------	-------	------------

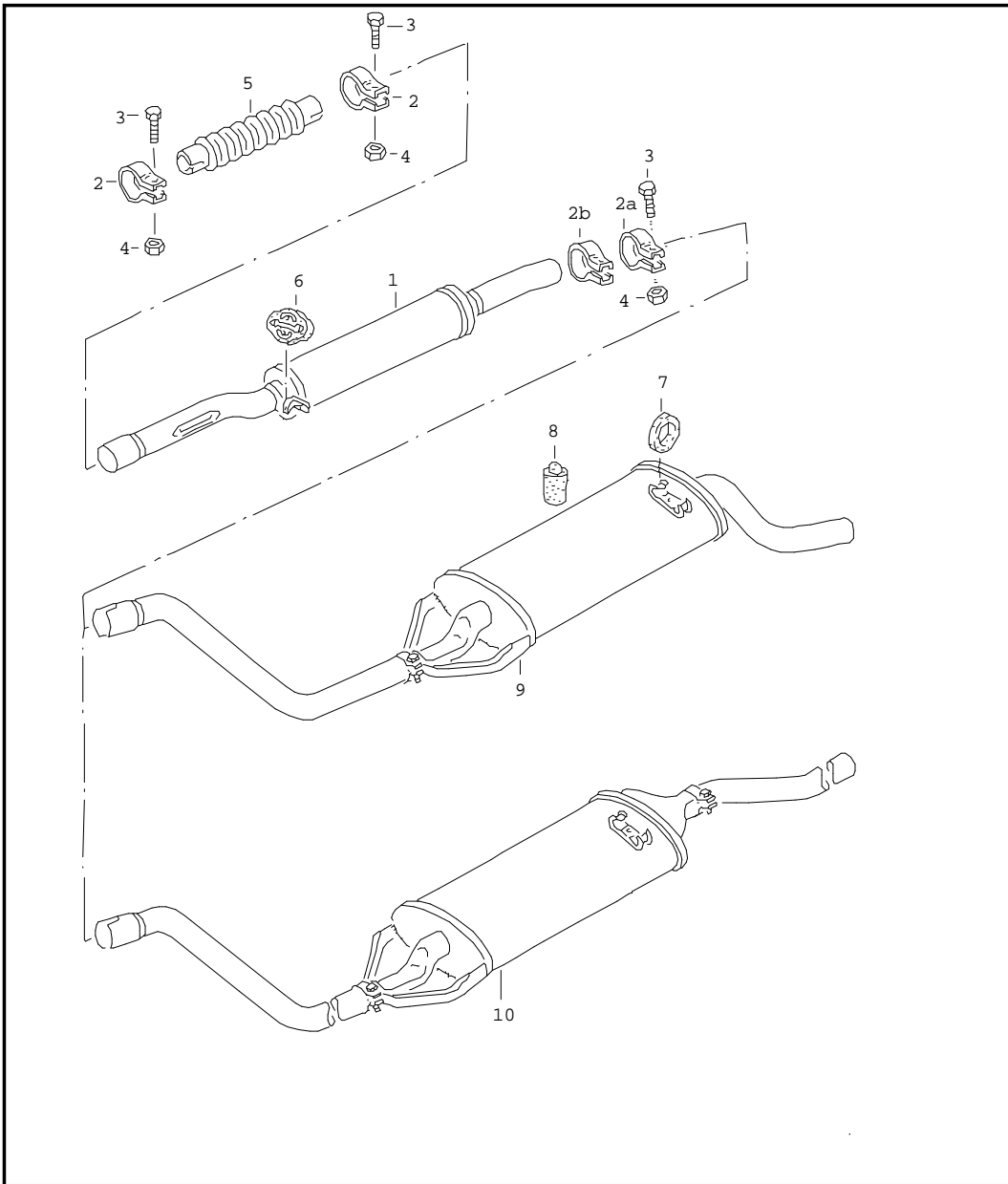


Pos.	Réf. pièce	Désignation	Remarque	Qté	Info. Modèle
		tuyau d'échappement catalyseur	av 1,05-1,4l		HZ,AAU,NZ, AAV,2G,3F, PY,ACM mot. diesel: 1W
(1)	867 253 091 B	tuyau d'échappement	av	1	HZ,ACM
1	867 253 091 C	tuyau d'échappement p. véhicules sans système d'épuration des gaz	av	1	2G
(1)	867 253 091 E	tuyau d'échappement (version longue durée)	av	1	1W
(1A)	867 253 206 X	tuyau d'échapp.avec catalyseur (version longue durée)	av	1	HZ,ACM
1B	871 253 091	tuyau d'échappement p. véhicules sans catalyseur	av	1	3F
(1B)	871 253 091 D	tuyau d'échappement (version longue durée) p. véhicules sans catalyseur	av	1	PY
		utiliser en même temps:	N 016 161 6 N 013 832 6	1 1	
(1C)	867 253 208 X	tuyau d'échapp.avec catalyseur (version longue durée)	av	1	NZ,3F,AAV
(1C)	867 253 208 GX	tuyau d'échapp.avec catalyseur (version longue durée)	av	1	AAU
(1C)	867 253 208 AX	tuyau d'échapp.avec catalyseur (version longue durée)	av	1	HZ,2G,ACM
(1C)	871 253 208 X	tuyau d'échapp.avec catalyseur (version longue durée)	av	1	PY,NZ,3F,AAV
2	868 253 093	support	dd	1	
(2)	861 253 093	support	dg	1	
3	823 253 149 A	douille caoutchouc		1	
4	431 253 205 B	tube d'écartement		1	
5	861 253 209	languette		2	

Planche 024-10	Modèle Polo/Derby	Année 1991 - 1994	Restriction	Bon de commande pour les pièces	16:33	02.11.2009
-------------------	----------------------	----------------------	-------------	--	-------	------------

Pos.	Réf. pièce	Désignation	Remarque	Qté	Info. Modèle	Pos.	Réf. pièce	Désignation	Remarque	Qté	Info. Modèle
6	N 904 772 01	rondelle	B8,4X33X2	2							
7	861 253 253	support		1							
8	N 010 239 11	vis 6 pans	M8X18	1							
9	N 011 525 20	rondelle	A8,4X16X1,6 dd	1							
10	N 022 146 4	ecrou 6 pans, autoserreur	VM8	2							
11	N 010 247 8	vis 6 pans	M8X35 dd	1							
11	N 010 244 16	vis 6 pans	M8X30 dg	1							
12	868 721 343	support		1							
(13)	861 298 269	ensemble reparation piece de calage		2							
14	N 010 350 6	vis 6 pans	M8X50	2							
15	N 022 146 4	ecrou 6 pans, autoserreur	VM8	2							
17	036 253 115 A	joint		1	AAU,NZ,AAV, 2G,3F						
(17)	871 253 115 A	joint		1	PY						
18	N 102 090 05	ecrou 6 pans, autoserreur	M10	4	PY						
18A	N 022 146 4	ecrou 6 pans, autoserreur	VM8	4	AAU,NZ,AAV, 2G,3F						
(18A)	N 102 090 05	ecrou 6 pans, autoserreur	M10	4	PY						
19A	867 253 701 A	tole de blindage		1	AAU,NZ,AAV, 2G,3F,PY						
21A	N 019 502 4	vis 6 pans a embase	M8X25	2							

Planche 025-10	Modèle Polo/Derby	Année 1991 - 1994	Restriction	Bon de commande pour les pièces	16:33	02.11.2009
-------------------	----------------------	----------------------	-------------	---------------------------------	-------	------------

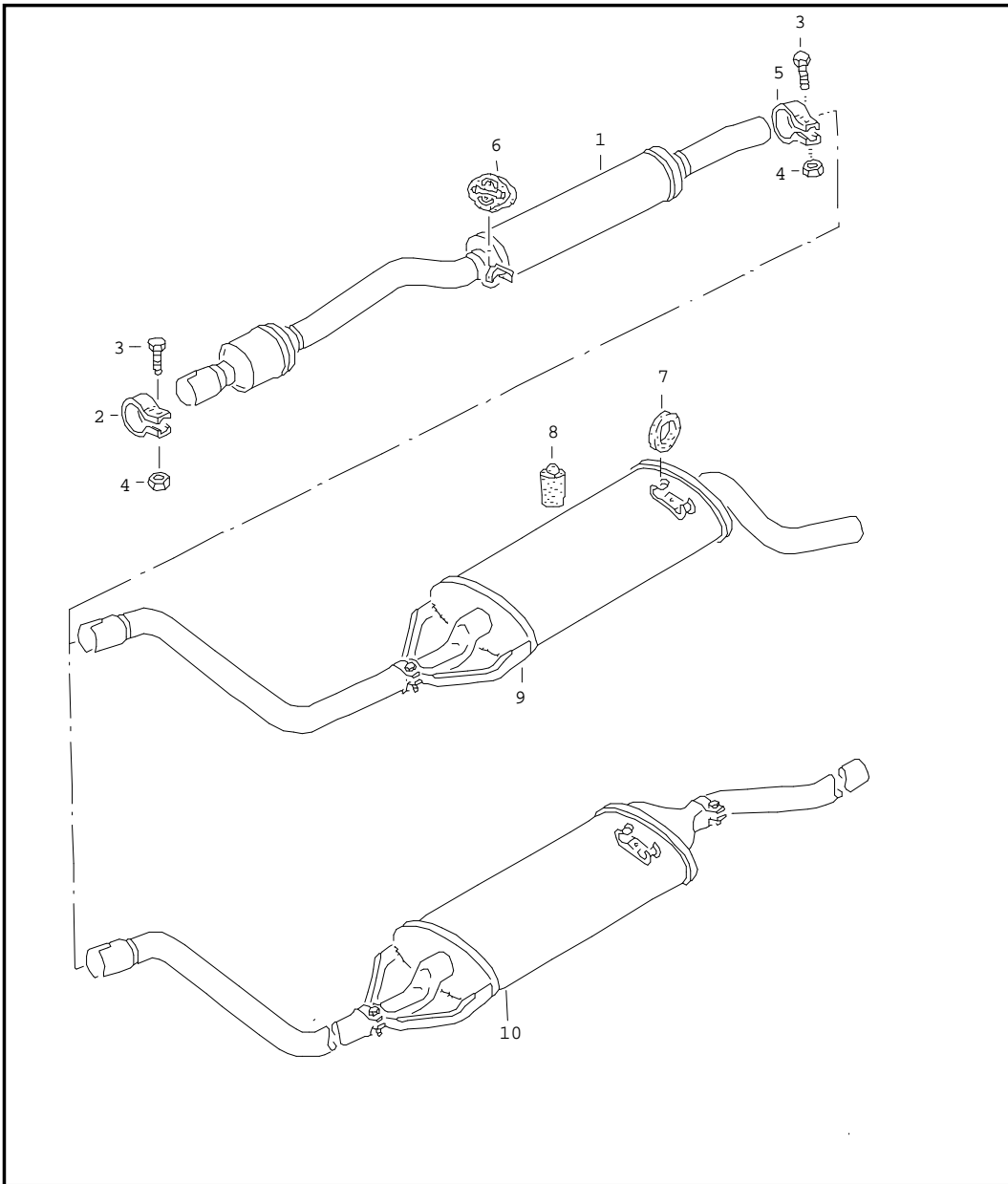


Pos.	Réf. pièce	Désignation	Remarque	Qté	Info. Modèle
		tuyau anneau silencieux de détente silencieux de sortie			HZ,2G,3F, AAU,AAV,ACM
1	867 253 209 E	silencieux de détente		1	HZ,2G,ACM
(1)	867 253 209 K	silencieux de détente (version longue durée) p. véhicules avec catalyseur		1	2G,AAU,AAV
1	867 253 209 H	silencieux de détente FUER FAHRZEUGE OHNE KATALYSATOR		1	3F
(1)	867 253 209 L	silencieux de détente p. véhicules avec catalyseur (version longue durée)		1	3F
2	823 253 143 D	collier	42,5MM	2	HZ,2G,ACM, AAV
(2)	191 253 139 H	collier p. véhicules sans catalyseur	45,5	2	3F
(2)	165 253 139	collier p. véhicules avec catalyseur	49,5	1	3F,AAU
(2A)	823 253 143 D	collier	42,5MM	1	HZ,2G,AAU, ACM
2B	871 253 143	collier	48,5MM	1	3F
3	N 010 350 6	vis 6 pans	M8X50	3	
4	N 011 008 8	écrou 6 pans	M8	3	
5	867 253 177	tuyau anneau (version longue durée)		1	HZ,2G,ACM
(5)	871 253 177	tuyau anneau p. véhicules sans catalyseur		1	3F
6	191 253 147 B	bague de retenue		1	
7	893 253 147 F	bague de retenue		2	
(8)	867 253 149	butee caoutchouc		1	

Planche 025-10	Modèle Polo/Derby	Année 1991 - 1994	Restriction	Bon de commande pour les pièces	16:33	02.11.2009
-------------------	----------------------	----------------------	-------------	--	-------	------------

Pos.	Réf. pièce	Désignation	Remarque	Qté	Info. Modèle	Pos.	Réf. pièce	Désignation	Remarque	Qté	Info. Modèle
(9)	867 253 609 AG	silencieux de sortie		1	2 volumes: HZ,2G,AAU, AAV,ACM						
(9)	867 253 609 AD	silencieux de sortie (version longue duree)		1	2 volumes: HZ,2G,AAU, AAV,ACM						
(9)	867 253 609 AH	silencieux de sortie		1	2 volumes: 3F						
(9)	867 253 609 AF	silencieux de sortie (version longue duree)		1	2 volumes: 3F						
(9)	871 253 609 L	silencieux de sortie		1	COUPE:HZ,2G, AAU,AAV,ACM						
(9)	871 253 609 J	silencieux de sortie (version longue duree)		1	COUPE:HZ,2G, AAU,AAV,ACM						
(9)	871 253 609 M	silencieux de sortie		1	COUPE:3F						
(10)	873 253 609 T	silencieux de sortie		1	3 volumes: HZ,2G,AAU, AAV,ACM						
(10)	873 253 609 AA	silencieux de sortie (version longue duree)		1	3 volumes: 3F						

Planche 025-20	Modèle Polo/Derby	Année 1991 - 1994	Restriction	Bon de commande pour les pièces	16:34	02.11.2009
-------------------	----------------------	----------------------	-------------	---------------------------------	-------	------------



Pos.	Réf. pièce	Désignation	Remarque	Qté	Info. Modèle
		silencieux de detente silencieux de sortie			NZ,PY mot. diesel: 1W
1	867 253 209 K	silencieux de detente (version longue duree)		1	NZ
(1)	871 253 209 E	silencieux de detente		1	PY
(1)	867 253 209 M	silencieux de detente		1	1W
	- 161 253 311	support p. tuyau d'echappement		1	
2	871 253 143	collier	48,5MM	1	NZ,1W
(2)	165 253 139	collier	49,5	1	PY
3	N 010 350 6	vis 6 pans	M8X50	2	
4	N 011 008 8	ecrou 6 pans	M8	2	
5	823 253 143 D	collier	42,5MM	1	NZ,1W
(5)	165 253 139	collier	49,5	1	PY
6	191 253 147 B	bague de retenuo		1	
7	893 253 147 F	bague de retenuo		2	
8	431 253 149 A	butee caoutchouc		1	NZ,1W
(8)	867 253 149	butee caoutchouc		1	PY
9	867 253 609 AG	silencieux de sortie		1	2 volumes, NZ,1W
(9)	867 253 609 AD	silencieux de sortie (version longue duree)		1	2 volumes, NZ,1W
(9)	871 253 609 L	silencieux de sortie		1	COUPE:NZ,1W
(9)	871 253 609 J	silencieux de sortie (version longue duree)		1	COUPE:NZ,1W
(9)	871 253 609 G	silencieux de sortie (version longue duree)		1	COUPE:PY
(10)	873 253 609 T	silencieux de sortie (version longue duree)		1	3 volumes: NZ,1W