

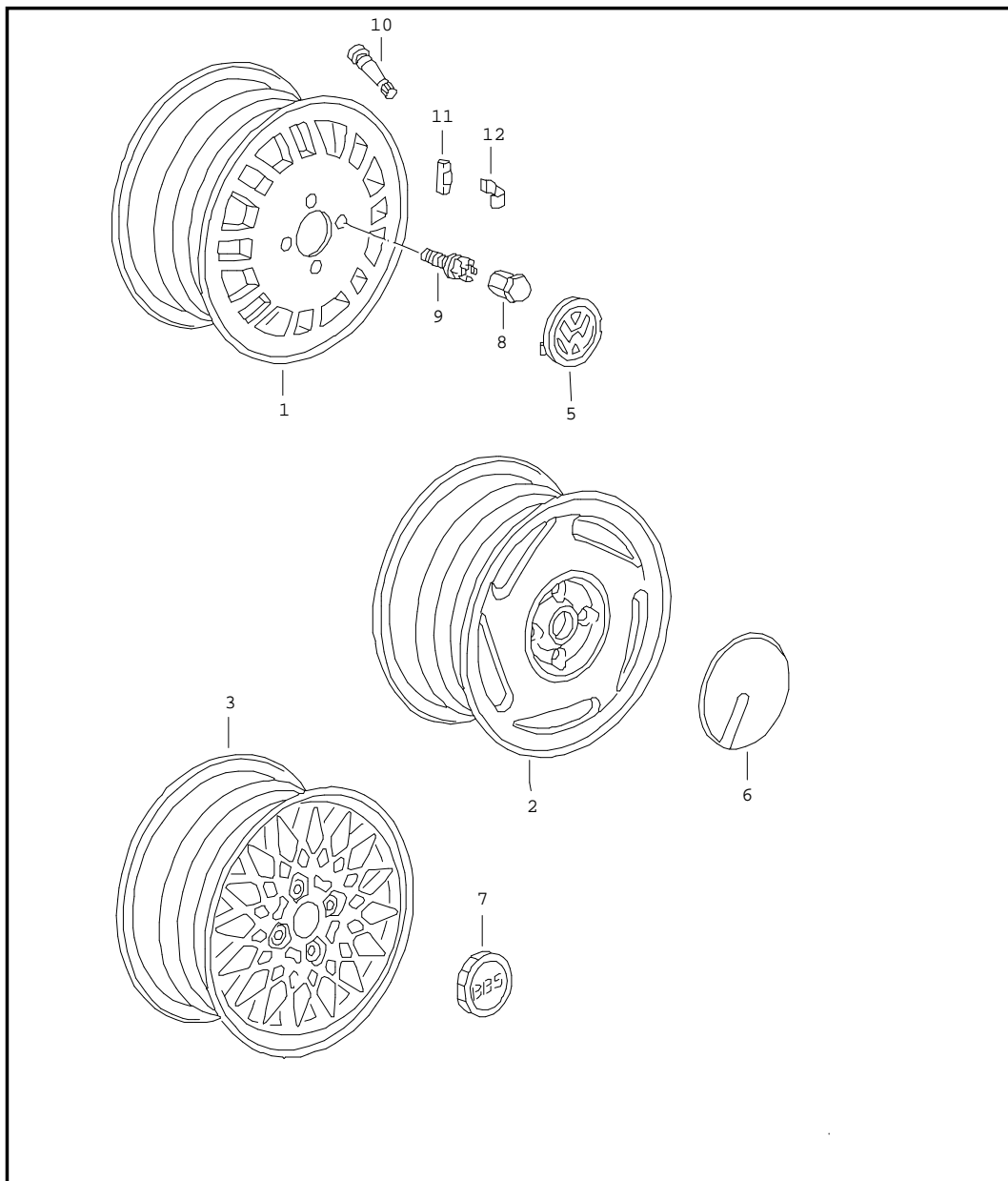
Planche 036-00	Modèle Polo/Derby	Année 1991 - 1994	Restriction	Bon de commande pour les pièces	18:29	02.11.2009
-------------------	----------------------	----------------------	-------------	---------------------------------	-------	------------

Pos.	Réf. pièce	Désignation	Remarque	Qté	Info. Modèle
1	867 601 025 F	roue a disque 'acier' roue a disque 'acier' coul. chrome	4,5JX13H2 ET38 4/100	4	
2	867 601 025 G	roue a disque 'acier' noir rallye	4,5JX13H2 ET38 4/100	4	
(2)	867 601 025 H	roue a disque 'acier' noir rallye 10/90- 7/94 03C couleur chrome metal 10/90- 7/94 091	5,5JX13H2 ET38 4/100	4	
4	871 601 171	enjoliveur de roue schwarz	142MM	4	
5	867 601 147 C	enjoliveur de roue plein p. roue a disque:	867 601 025 F	4	
		10/90- 7/94 091 3/93- 7/94 DKN	867 601 025 G		SCOT STYLE
(5)	867 601 147 D	enjoliveur de roue plein p. roue a disque:	867 601 025 H (03C)	4	
		10/90- 7/94 091 3/93- 7/94 DKN			STYLE
6	867 601 147 E	enjoliveur de roue plein p. roue a disque:	867 601 025 G	4	
		10/90- 7/94 BEX 10/92- 7/94 BFL			FANTASY
(6)	867 601 147 F	enjoliveur de roue plein p. roue a disque:	867 601 025 H (03C)	4	
		10/90- 7/94 BEX 10/92- 7/94 BFL			FANTASY
-	1H0 601 157	cercle enjoliveur	13"	4	'MIKADO'
		10/92- 7/94 CYD 10/92- 7/94 CYE			

Planche 036-00	Modèle Polo/Derby	Année 1991 - 1994	Restriction	Bon de commande pour les pièces	18:29	02.11.2009
-------------------	----------------------	----------------------	-------------	--	-------	------------

Pos.	Réf. pièce	Désignation	Remarque	Qté	Info. Modèle	Pos.	Réf. pièce	Désignation	Remarque	Qté	Info. Modèle
	10/92- 7/94 CYF	bleu violet									
	10/92- 7/94 CYG	bleu maritime									
8	321 601 173 A	capuchon de boulon de roue	16,7X18MB	16							
	10/90- 7/94 01C	noir satin									
9	3A0 601 139	boulon de roue	M12X1,5X23,5	16							
10	281 601 361	valve caoutchouc	43GS/11,5	5							
11	111 601 178	masse d'équilibrage avec cavalier de fixation	10G- 3/8 OZ.	X							
(11)	111 601 179	masse d'équilibrage avec cavalier de fixation	15G- 9/16OZ.	X							
(11)	111 601 181	masse d'équilibrage avec cavalier de fixation	20G- 3/4 OZ.	X							
(11)	111 601 182	masse d'équilibrage avec cavalier de fixation	30G- 1 OZ.	X							
(11)	111 601 183	masse d'équilibrage avec cavalier de fixation	40G- 1 3/8 OZ.	X							
(11)	111 601 184	masse d'équilibrage avec cavalier de fixation	50G- 1 3/4 OZ.	X							
(11)	111 601 185	masse d'équilibrage avec cavalier de fixation	60G- 2 OZ.	X							
(11)	111 601 186	masse d'équilibrage avec cavalier de fixation	70G- 2 1/2 OZ.	X							
(11)	111 601 187	masse d'équilibrage avec cavalier de fixation	80G- 3 OZ.	X							
(11)	111 601 188	masse d'équilibrage avec cavalier de fixation	90G- 3 1/4 OZ.	X							

Planche 036-10	Modèle Polo/Derby	Année 1991 - 1994	Restriction	Bon de commande pour les pièces	18:29	02.11.2009
-------------------	----------------------	----------------------	-------------	---------------------------------	-------	------------

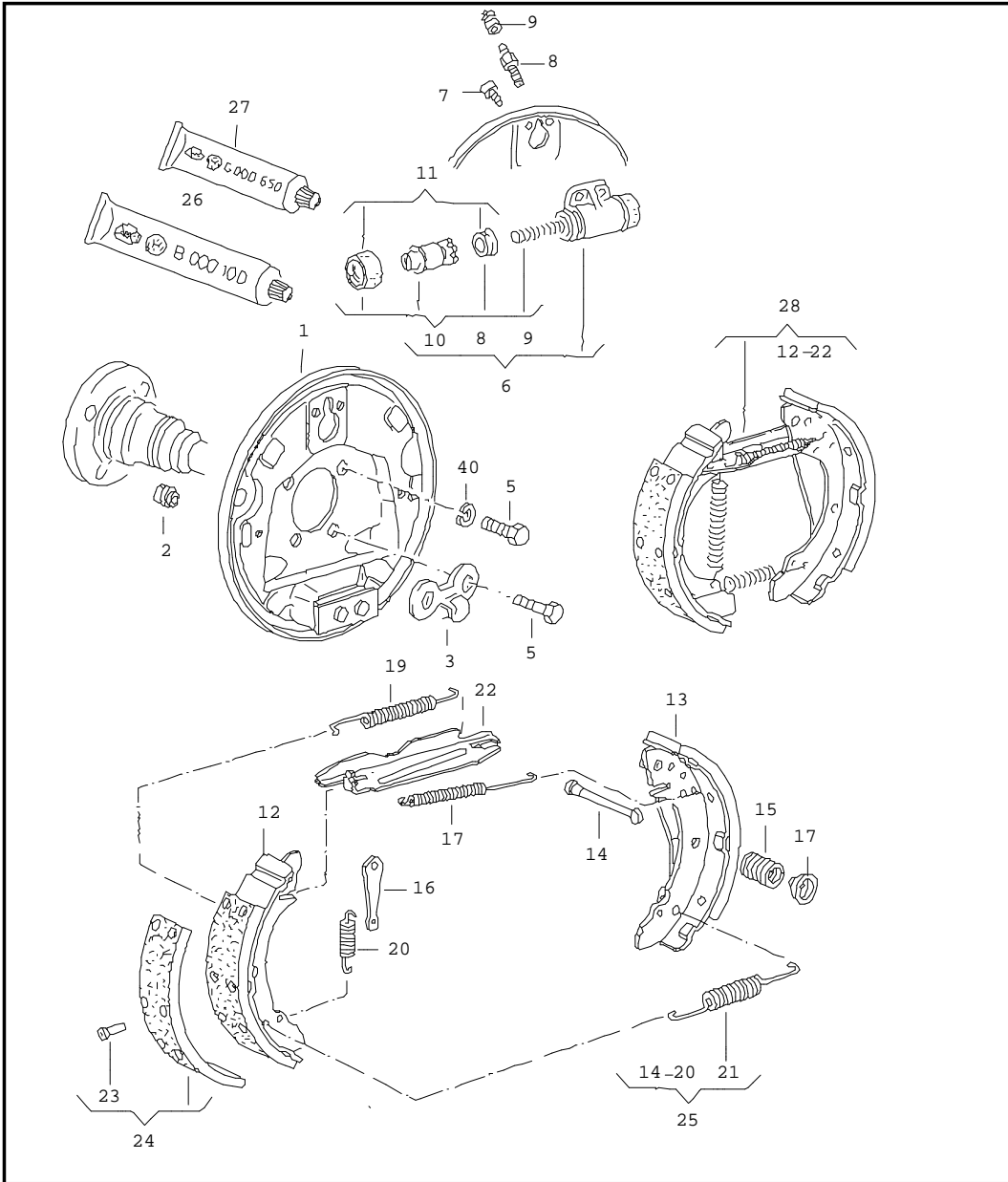


Pos.	Réf. pièce	Désignation	Remarque	Qté	Info. Modèle
1	----	roue a disque 'alu' plus livrable			
2	191 601 025 H	roue a disque 'alu' = HOCKENHEIM = coul. chrome	5,5JX13H2 ET38 4/100	4	
(2)	867 601 025 K	roue a disque 'alu' = SILVERSTONE =	4,5JX13H2 ET38 4/100		
	5/93- 7/94 091	couleur chrome metal		4	STYLE
(2)	867 601 025 L	roue a disque 'alu' = SILVERSTONE =	5,5JX13H2 ET38 4/100		
	5/93- 7/94 091	couleur chrome metal		4	STYLE
3	871 601 025	roue a disque 'alu' = BBS =	5,5JX13H2 ET38 4/100	4	G40
	12/90- 7/94 091	coul. chrome			
5	321 601 171 C	enjoliveur de roue schwarz	58MM	4	
		p. roue a disque:	867 601 025 C 867 601 025 K 867 601 025 L		
6	191 601 149 B	enjoliveur de roue coul. chrome	170MM	4	
		p. roue a disque:	191 601 025 H		
7	165 601 171	enjoliveur de roue schwarz		4	
8	867 601 173	capuchon de boulon de roue schwarz	16,7X31MB	16	
		p. roue a disque:	867 601 025 C 871 601 025		
(8)	535 601 173 B	capuchon de boulon de roue seulement p.:	20,1X18MB 535 601 137	4	
(8)	535 601 173 C	capuchon de boulon de roue pour: boulon de roue, antivol	20,1X31MB	X	
9	3A0 601 139	boulon de roue	M12X1,5X23,5	16	
10	281 601 361	valve caoutchouc	43GS/11,5	5	

Planche 036-10	Modèle Polo/Derby	Année 1991 - 1994	Restriction	Bon de commande pour les pièces	18:29	02.11.2009
-------------------	----------------------	----------------------	-------------	--	-------	------------

Pos.	Réf. pièce	Désignation	Remarque	Qté	Info. Modèle	Pos.	Réf. pièce	Désignation	Remarque	Qté	Info. Modèle
-	535 698 137	1 serie boulons de roue antivol p. roue a disque:	M12X1,5X23,5 STOBA 4/100	1							
11	443 601 190	masse d'equilibrage	5G- 3/16OZ.	X							
(11)	255 601 179	masse d'equilibrage	10G- 3/8 OZ.	X							
(11)	255 601 181	masse d'equilibrage	20G- 3/4 OZ.	X							
(11)	255 601 182	masse d'equilibrage	30G- 1 OZ.	X							
(11)	255 601 183	masse d'equilibrage	40G- 1 3/8 OZ.	X							
(11)	255 601 184	masse d'equilibrage	50G- 1 3/4 OZ.	X							
(11)	255 601 185	masse d'equilibrage	60G- 2 OZ.	X							
(11)	255 601 186	masse d'equilibrage	70G- 2 1/2 OZ.	X							
12	255 601 180	ressort		X							

Planche 037-00	Modèle Polo/Derby	Année 1991 - 1994	Restriction	Bon de commande pour les pièces	18:29	02.11.2009
-------------------	----------------------	----------------------	-------------	---------------------------------	-------	------------

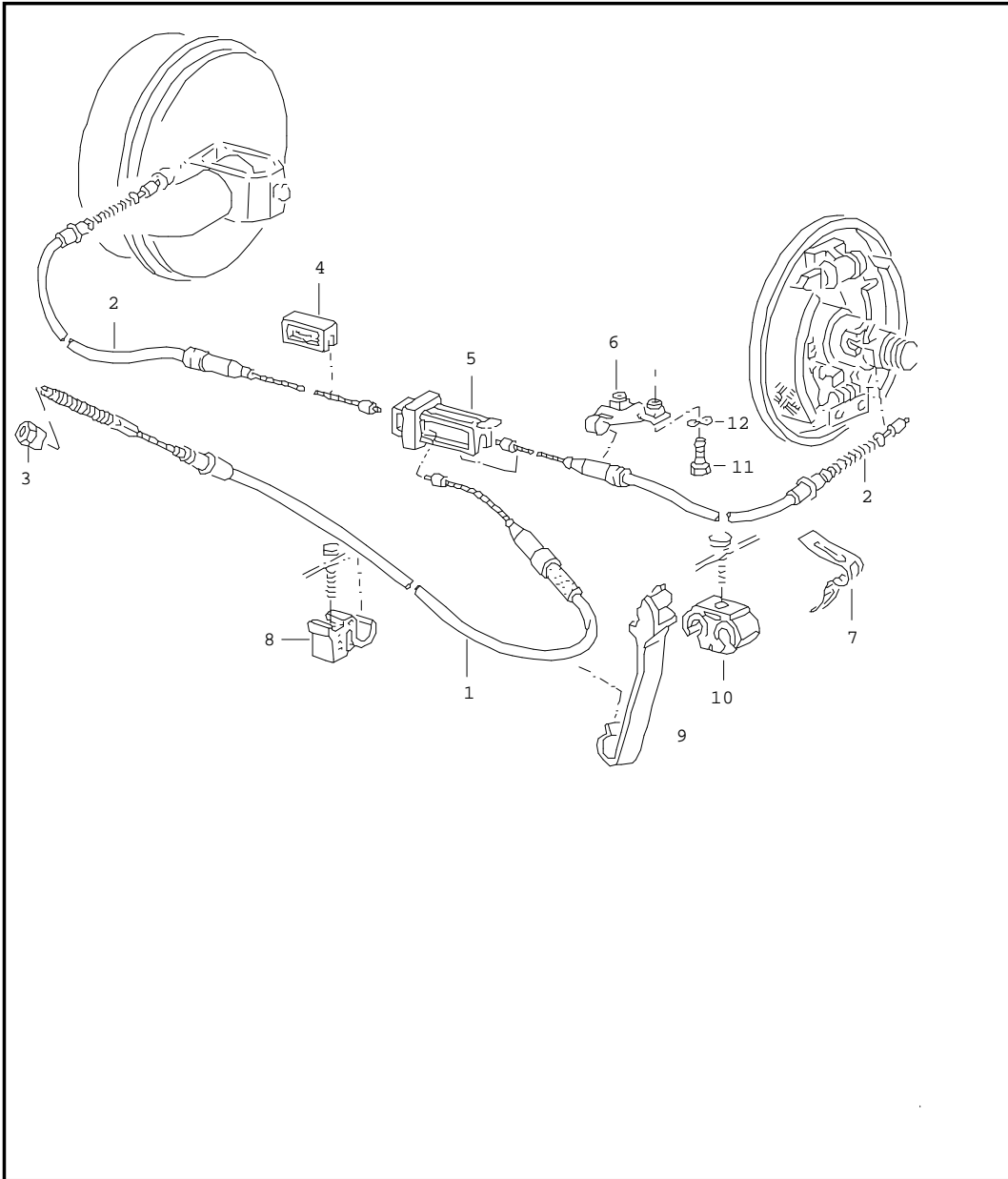


Pos.	Réf. pièce	Désignation	Remarque	Qté	Info. Modèle
1	6N0 609 425 A	plateau de frein		1	
(1)	6N0 609 426 A	plateau de frein		1	
2	171 609 163	obturateur		2	
3	321 609 763	guide p. cable de frein		2	
4	N 012 011 3	rondelle grower	A10	4	
5	N 903 698 01	vis 6 pans	M10X24,5	8	
6	1H0 611 053 A	cylindre recepneur	15,87 FAG	2	
(6)	1H0 611 053	cylindre recepneur p. vehicules avec compensateur de freinage	19,05 FAG	2	
7	N 908 183 01	vis tete cylindrique a 6 pans creux	M6X9	2	
8	113 611 475	soupape de purge		2	
(8)	3A0 611 475	soupape de purge cylindre recepneur	M7X38 aluminium	2	
9	211 611 483	capuchon antipoussiere		2	
12	867 609 525	segment frein avec garniture	gauche	1	
(12)	867 609 526	segment frein avec garniture	d	1	
13	867 609 527	segment de frein avec garniture et levier de frein	gauche	1	
(13)	867 609 528	segment de frein avec garniture et levier de frein	d	1	
-	867 698 525 X	1 serie segments frein avec garnitures	180X30	1	
-	867 698 520 X	1 serie segments frein avec garnitures VORMONTIERT	180X30	1	
14	6N0 609 579	goupille de serrage	40MM	4	
15	171 609 583 A	ressort de pression		4	
16	171 609 705	cale de reglage		2	

Planche 037-00	Modèle Polo/Derby	Année 1991 - 1994	Restriction	Bon de commande pour les pièces	18:29	02.11.2009
-------------------	----------------------	----------------------	-------------	--	-------	------------

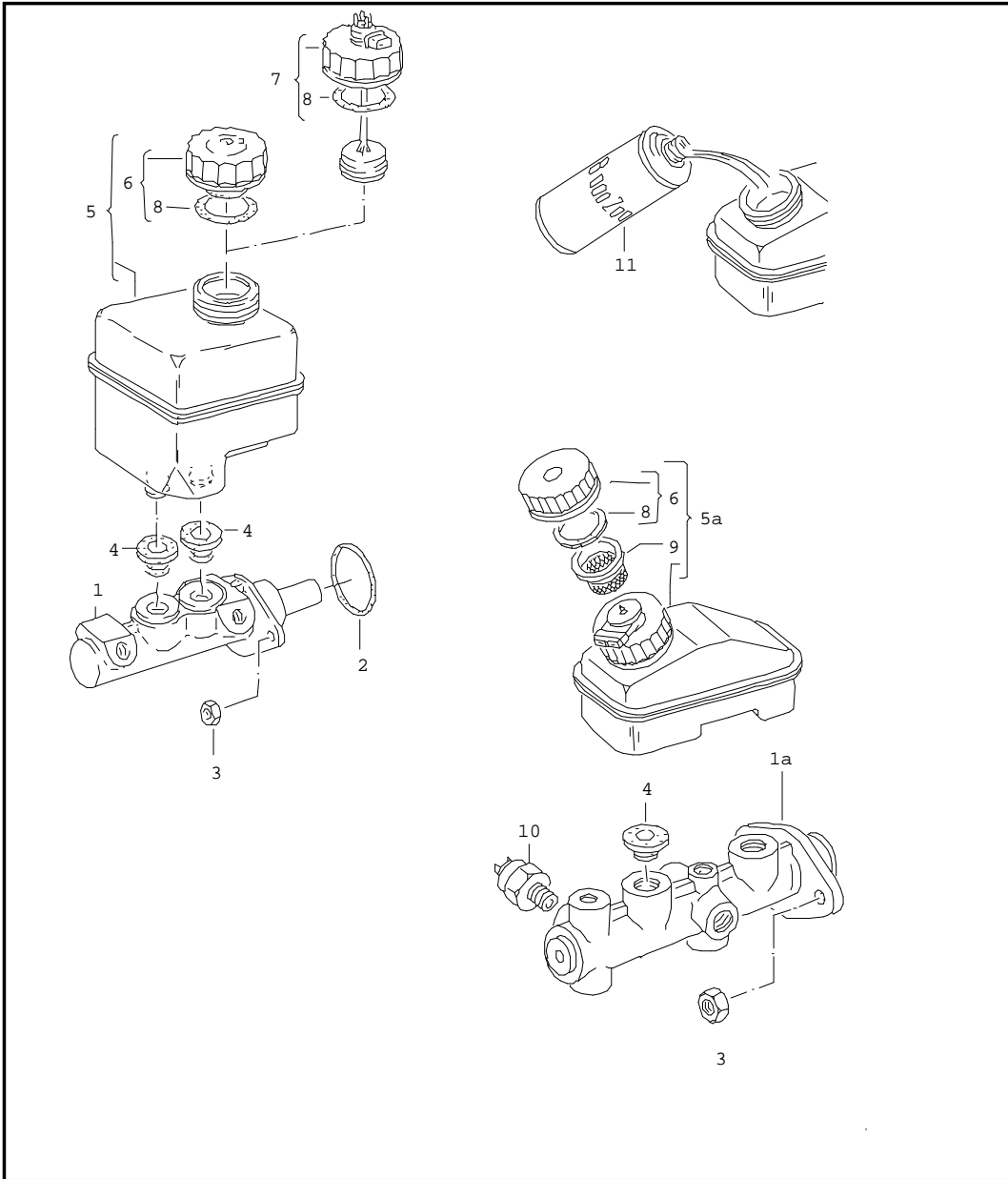
Pos.	Réf. pièce	Désignation	Remarque	Qté	Info. Modèle	Pos.	Réf. pièce	Désignation	Remarque	Qté	Info. Modèle
17	171 609 707	ressort de traction	sup.	2							
18	171 609 709	coupelle de ressort		4							
19	171 609 711	ressort de traction	sup.	2							
20	171 609 715	ressort de traction		2							
21	171 609 717	ressort de traction	inf.	2							
22	171 609 819 B	tige de pression	gauche	1							
(22)	171 609 820 B	tige de pression	d	1							
23	N 013 633 1	rivet	C4X8	32							
-	803 501 221	surete crenelee		2							
24	191 698 051	1 serie garnitures de frein p. frein a tambour	180X30X5	1							
25	171 698 545	1 serie pieces de fixation p. segments frein	180X30MM / I.	1							
26	G 052 150 A2	lithium-graisse	180G	X							
27	G 000 650	pate lubrifiante solide	100G	X							

Planche 038-00	Modèle Polo/Derby	Année 1991 - 1994	Restriction	Bon de commande pour les pièces	18:29	02.11.2009
-------------------	----------------------	----------------------	-------------	---------------------------------	-------	------------



Pos.	Réf. pièce	Désignation	Remarque	Qté	Info. Modèle
		cable de frein	ar		
1	867 609 721	cable de frein	av	1	
2	867 609 701	cable de frein	ar	2	
3	N 902 162 01	ecrou 6 pans a collet	M6	1	
4	867 609 729	piece intermediaire		1	
(5)	867 609 773	etrier de serrage		1	
		utiliser en meme temps:	867 609 775		
-	867 609 775	gaine de protection		1	
6	867 609 757	appui		2	
7	867 609 734	clip		2	
8	867 609 745 A	support		1	
9	867 609 749	support p. cable		1	
10	811 611 797	support		2	
11	N 010 293 5	vis 6 pans	M8X16	4	
12	N 012 241 10	rondelle elastique	B8X15X0,8	4	

Planche 039-00	Modèle Polo/Derby	Année 1991 - 1994	Restriction	Bon de commande pour les pièces	18:29	02.11.2009
-------------------	----------------------	----------------------	-------------	---------------------------------	-------	------------

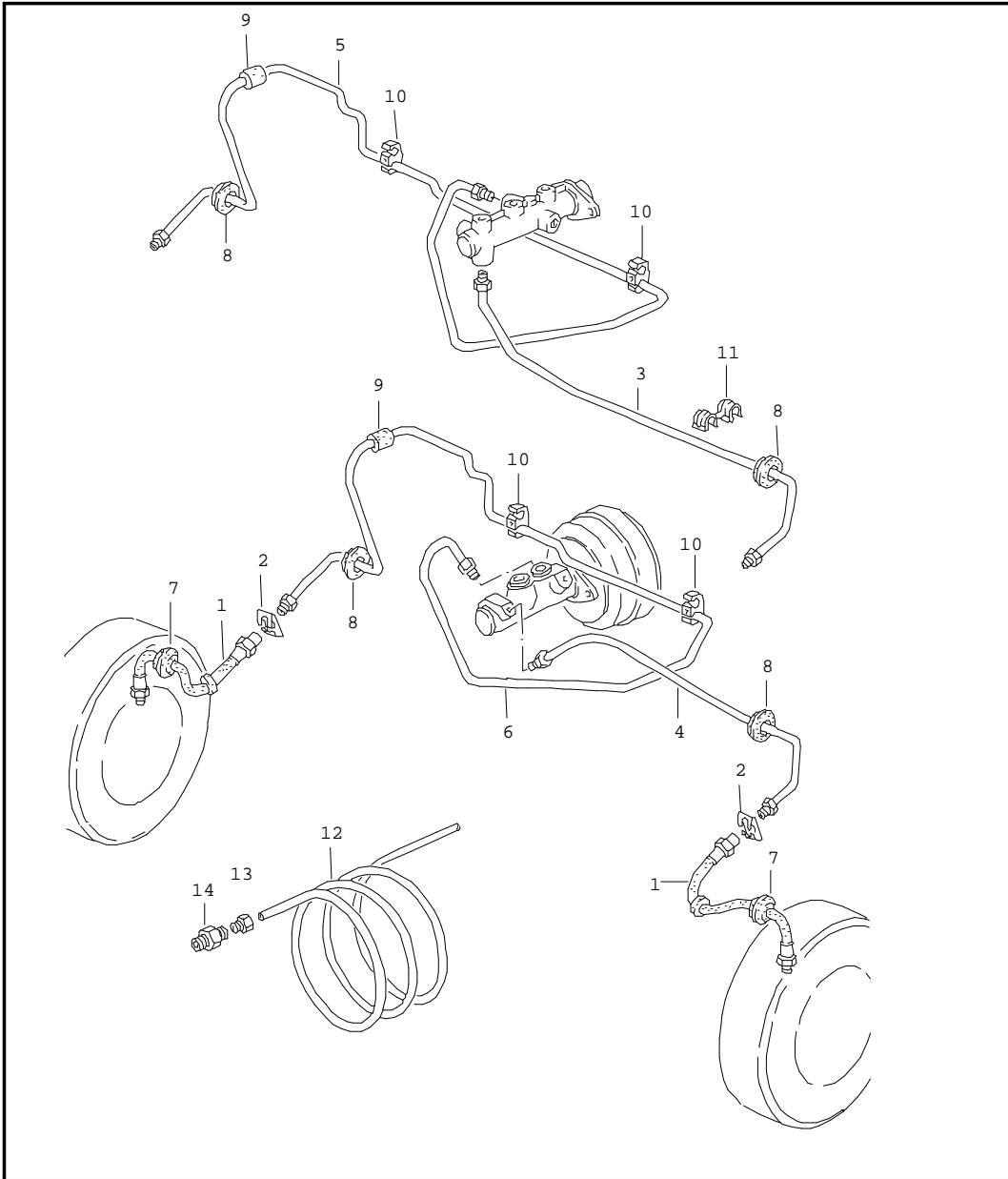


Pos.	Réf. pièce	Désignation	Remarque	Qté	Info. Modèle
		maitre-cylindre vase d'expansion			
1A	861 611 019 A	maitre-cylindre tandem p. vehicules sans servo-frein	17,46X16/14ATE dg	1	
(1)	191 611 019	maitre-cylindre tandem p. vehicules avec servo-frein	20,64X16/14DBA dg	1	
(1)	868 611 019	maitre-cylindre tandem p. vehicules avec servo-frein	19,05-14/16DBA dd	1	
2	357 611 243	joint entre servo-frein et maitre-cylindre tandem	41,5X2,5	1	
3	N 900 744 01	ecrou 6 pans, autoserreur	M8	2	
4	357 611 817	obturateur	12/22	2	
5A	867 611 301 B	vase d'expansion	dg	1	
5	322 611 301 B	vase d'expansion p. vehicules avec servo-frein	87X80/28-11	1	
(5)	868 611 301 A	vase d'expansion	dd	1	
6	191 611 349 A	bouchon p. vase d'expansion		1	
7	1H1 611 349	bouchon p. vehicules avec temoin des freins	53,5MM	1	
8	893 611 347	bague-joint		1	
9	211 611 381 B	tamis p. vehicules sans servo-frein		1	
10	191 945 515 B	contacteur des feux stop p. vehicules sans servo-frein	dg	1	
		liquide de frein			

Planche 039-00	Modèle Polo/Derby	Année 1991 - 1994	Restriction	Bon de commande pour les pièces	18:29	02.11.2009
-------------------	----------------------	----------------------	-------------	--	-------	------------

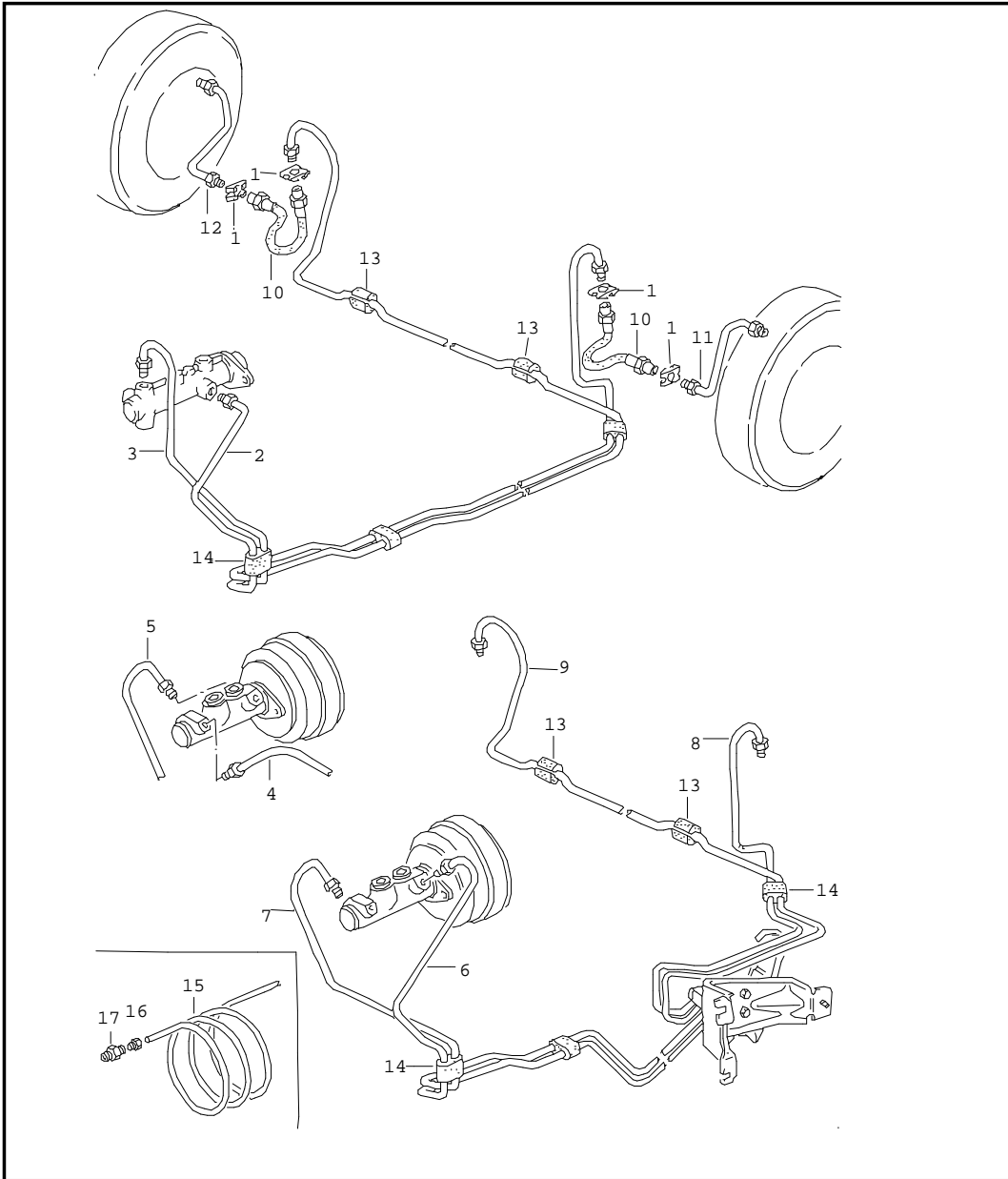
Pos.	Réf. pièce	Désignation	Remarque	Qté	Info. Modèle	Pos.	Réf. pièce	Désignation	Remarque	Qté	Info. Modèle
11	B 000 700 A1	liquide de frein	0,25l	X							
(11)	B 000 700 A3	liquide de frein	1,0l	X							
(11)	B 000 700 A6	liquide de frein	10l	X							

Planche 041-00	Modèle Polo/Derby	Année 1991 - 1994	Restriction	Bon de commande pour les pièces	18:29	02.11.2009
-------------------	----------------------	----------------------	-------------	---------------------------------	-------	------------



Pos.	Réf. pièce	Désignation	Remarque	Qté	Info. Modèle
		tuyau de frein flexible de frein	av		
1	861 611 707 C	flexible de frein	315MM	2	
2	4D0 611 715 B	ressort de retenue		2	
-	111 611 998	tuyau frein en rouleaux de 5m 'unite de commande 5'	4,75X0,7	*	
3		raccourcir a:	415MM	1	
			dg		
4		raccourcir a:	535MM	1	
			dg		
(4)		raccourcir a:	710MM	1	
			dd		
(3)		raccourcir a:	960MM	1	
			dd		
5		raccourcir a:	1582MM	1	
			dg		
6		raccourcir a:	1605MM	1	
			dg		
(6)		raccourcir a:	415MM	1	
			dd		
7	191 611 751	support p. flexible de frein		2	
8	861 827 599	protecteur		2	
9	803 201 245	flexible de protection		1	
10	811 611 797	support		2	
(10)	868 611 797 A	support p. tuyau de frein	dd	1	
12	111 611 998	tuyau frein en rouleaux de 5m 'unite de commande 5'	4,75X0,7	*	
13	1J0 611 731	ecrou de raccord de tuyau	M10X1/5,3 SW11	X	
14	411 611 789	raccord	M10X1	X	
-	803 611 755	repartiteur p. tuyau de frein	3 raccords	1	
			dd		

Planche 042-00	Modèle Polo/Derby	Année 1991 - 1994	Restriction	Bon de commande pour les pièces	18:29	02.11.2009
-------------------	----------------------	----------------------	-------------	---------------------------------	-------	------------

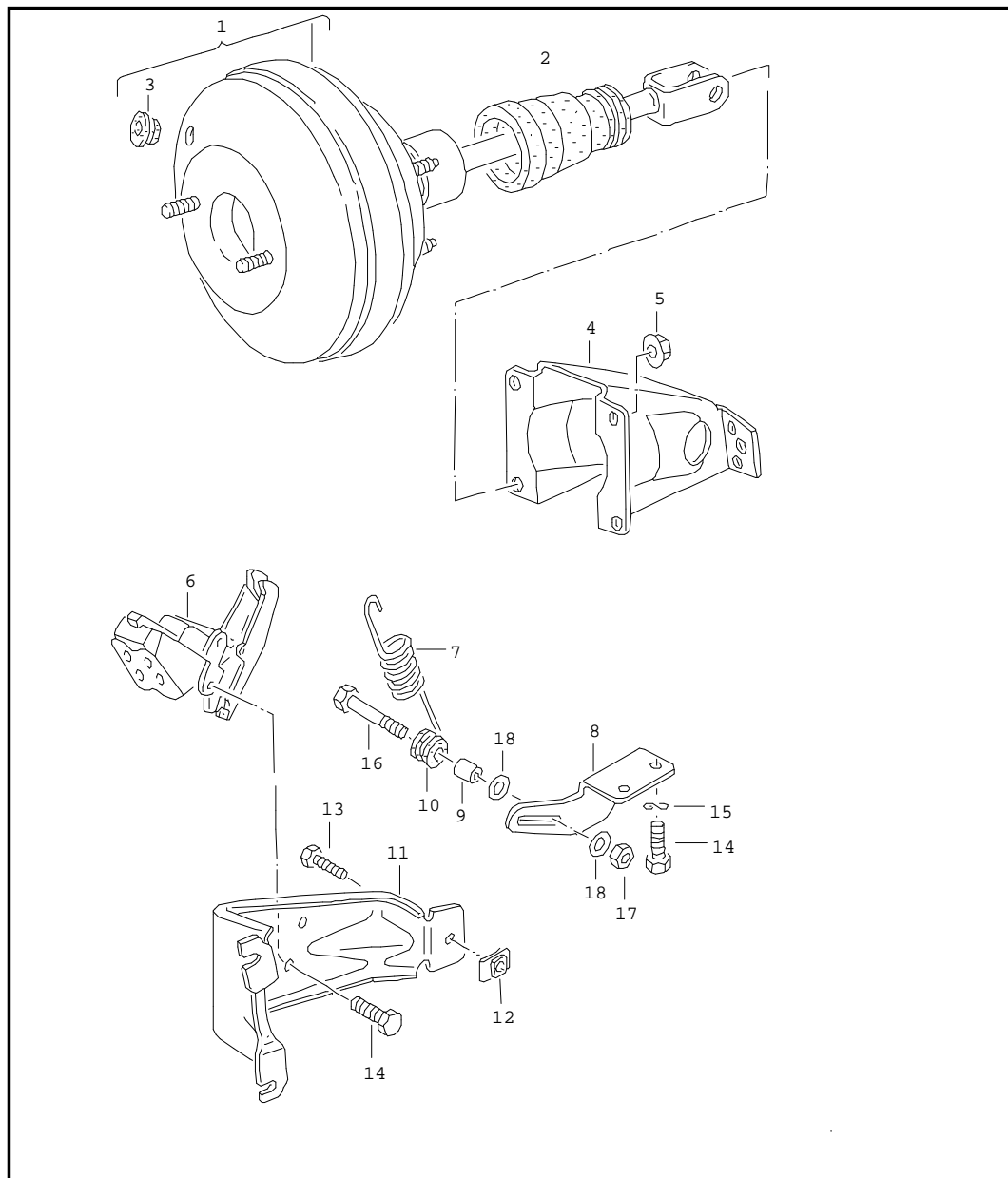


Pos.	Réf. pièce	Désignation	Remarque	Qté	Info. Modèle
1	4D0 611 715 B	tuyau de frein flexible de frein	ar	4	
-	111 611 998	ressort de retenue		*	
		tuyau frein en rouleaux de 5m 'unité de commande 5'	4,75X0,7		
2		raccourcir a:	2975MM dg	1	
3		raccourcir a:	3770MM dg	1	
4		raccourcir a:	3010MM dg	1	
(4)		raccourcir a:	3435MM dd	1	
5		raccourcir a:	3770MM dg	1	
(5)		raccourcir a:	960MM dd	1	
(5)		raccourcir a:	3260MM dd	1	
6		raccourcir a:	2390MM dg	1	
(6)		raccourcir a:	2765MM dd	1	
7		raccourcir a:	2455MM dg	1	
(7)		raccourcir a:	1935MM dd	1	
8		raccourcir a:	845MM	1	
9		raccourcir a:	1495MM	1	
11		raccourcir a:	245MM	1	
12		raccourcir a:	245MM	1	
10	433 611 775 A	flexible de frein	M10X1X180	2	
13	803 201 245	flexible de protection		2	

Planche 042-00	Modèle Polo/Derby	Année 1991 - 1994	Restriction	Bon de commande pour les pièces	18:29	02.11.2009
-------------------	----------------------	----------------------	-------------	--	-------	------------

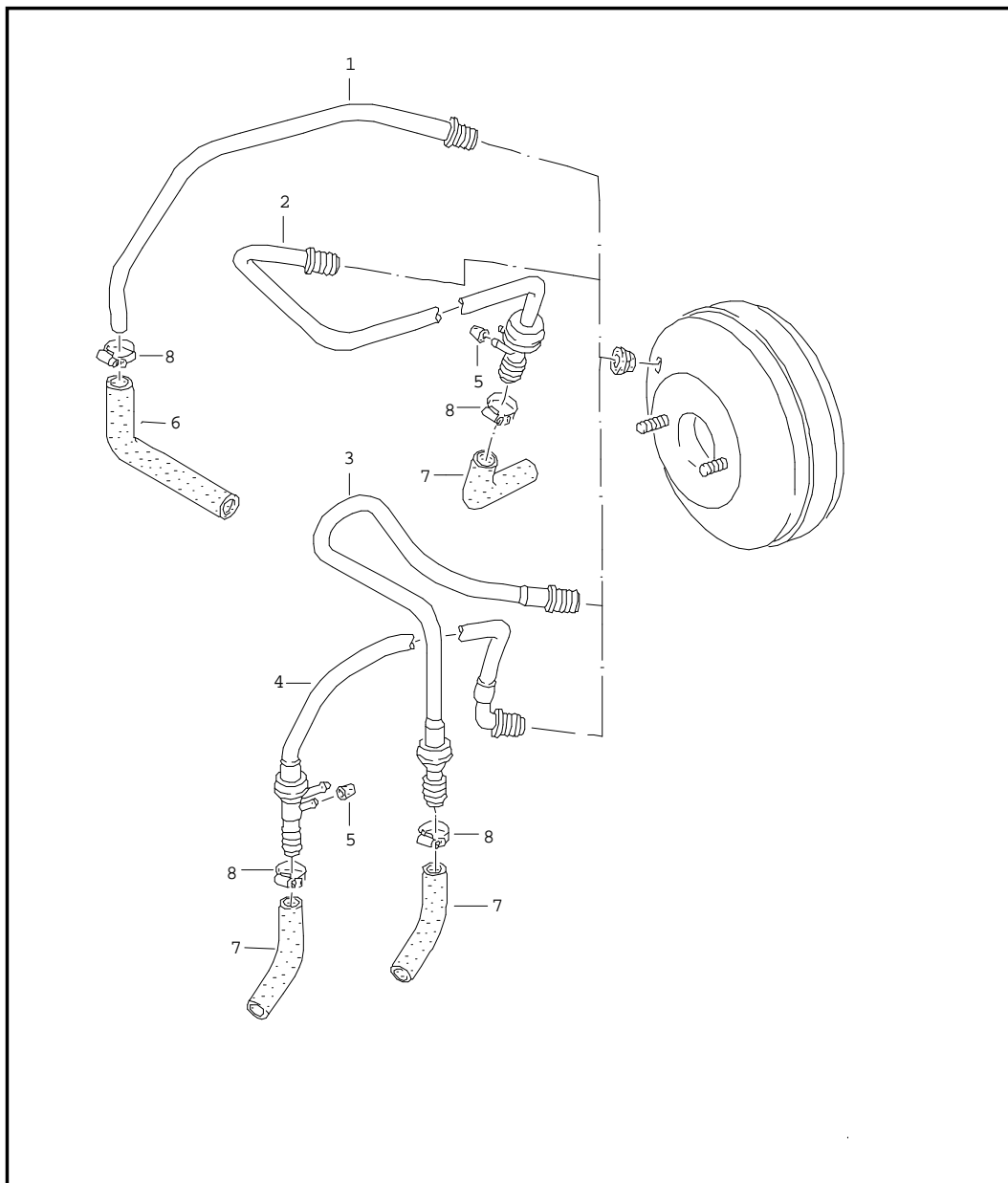
Pos.	Réf. pièce	Désignation	Remarque	Qté	Info. Modèle	Pos.	Réf. pièce	Désignation	Remarque	Qté	Info. Modèle
15	111 611 998	tuyau frein en rouleaux de 5m 'unite de commande 5'	4,75X0,7	*							
16	1J0 611 731	ecrou de raccord de tuyau	M10X1/5,3 SW11	X							
17	411 611 789	raccord	M10X1	X							

Planche 043-00	Modèle Polo/Derby	Année 1991 - 1994	Restriction	Bon de commande pour les pièces	18:29	02.11.2009
-------------------	----------------------	----------------------	-------------	---------------------------------	-------	------------



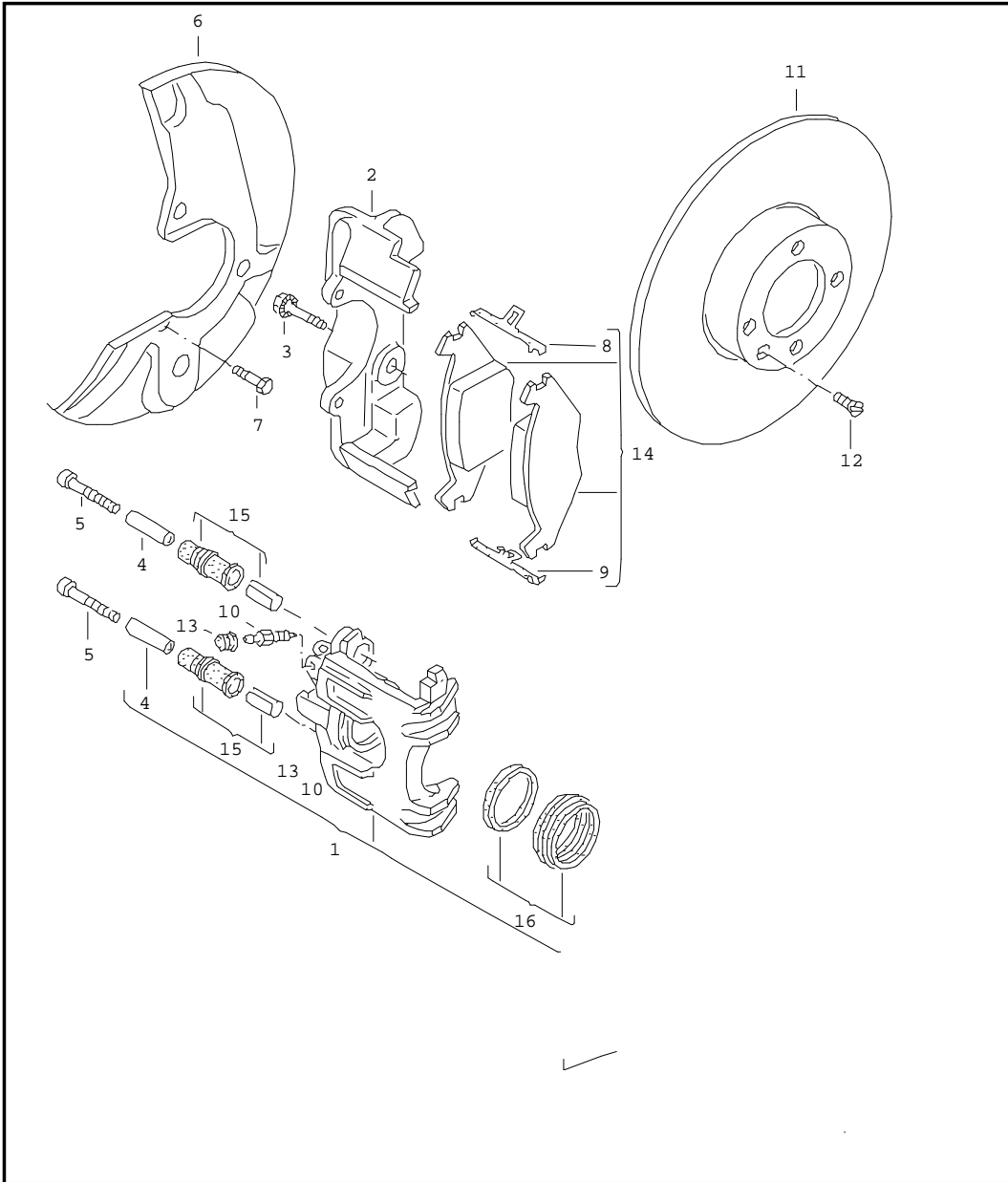
Pos.	Réf. pièce	Désignation	Remarque	Qté	Info. Modèle
1	867 612 107	servofrein	7"X204 DBA	1	AAU,AAV,HZ, NZ,2G
(1)	867 612 107 A	servofrein	7"/178MM ATE	1	MN,PY,1W,3F
(1)	868 612 107	servofrein	6"X107 DBA dd	1	
2	867 612 109	gaine de protection	dg	1	
3	861 612 175	joint		1	
4	867 612 203 A	palier de fixation p. servofrein		1	
5	N 902 264 03	ecrou 6 pans a embase, autoserreur	M8	X	
6	357 612 151	compensateur de freinage compensateur de freinage (asservi a la charge)	ATE	1	
7	867 612 339	ressort de traction		1	
8	867 612 355	levier		1	
9	893 612 363	manchon d'ecartement		1	
10	321 612 367	galet		1	
11	867 612 405	support		1	
12	N 900 317 01	fixe-rapid	M6X25,9X18	3	
13	N 010 212 26	vis 6 pans	M6X12	3	
14	N 010 237 6	vis 6 pans	M8X12	4	
15	N 012 241 10	rondelle elastique	B8X15X0,8	2	
16	N 010 233 6	vis 6 pans	M8X28	1	
17	N 011 008 30	ecrou 6 pans	M8	1	
18	N 011 670 16	rondelle	8,4X24X2	2	

Planche 044-00	Modèle Polo/Derby	Année 1991 - 1994	Restriction	Bon de commande pour les pièces	18:29	02.11.2009
-------------------	----------------------	----------------------	-------------	---------------------------------	-------	------------



Pos.	Réf. pièce	Désignation	Remarque	Qté	Info. Modèle
1	867 611 931 C	tuyau de depression flexible de depression	dg	1	1W
(4)	871 611 931 A	tuyau de depression avec soupape antiretour		1	HZ,ACM
2	871 611 931 D	tuyau de depression avec soupape antiretour	dg	1	PY,NZ
(3)	871 612 041 J	tuyau de depression avec soupape antiretour	dg	1	2G,3F,AAU,NZ AAV
4	868 611 931 B	tuyau de depression avec soupape antiretour	dd	1	HZ,3F,PY,2G,AAU,AAV
5	056 129 777	capuchon d'obturation	4MM	X	
-	N 020 290 3	flexible en rouleaux de 5m 'unite de commande 5'	12X3,5	*	
6		raccourcir a:	50MM	1	
7	321 611 939 E	flexible de depression	22X22MM	1	HZ,NZ,2G,3F,AAU,AAV,PY,
8	N 905 618 01	collier	AL16-28	X	
-	031 145 101 E	pompe a depression avec boitier de thermostat voir planche:	8-60	1	mot. diesel: 1W

Planche 045-10	Modèle Polo/Derby	Année 1991 - 1994	Restriction	Bon de commande pour les pièces	18:29	02.11.2009
-------------------	----------------------	----------------------	-------------	---------------------------------	-------	------------

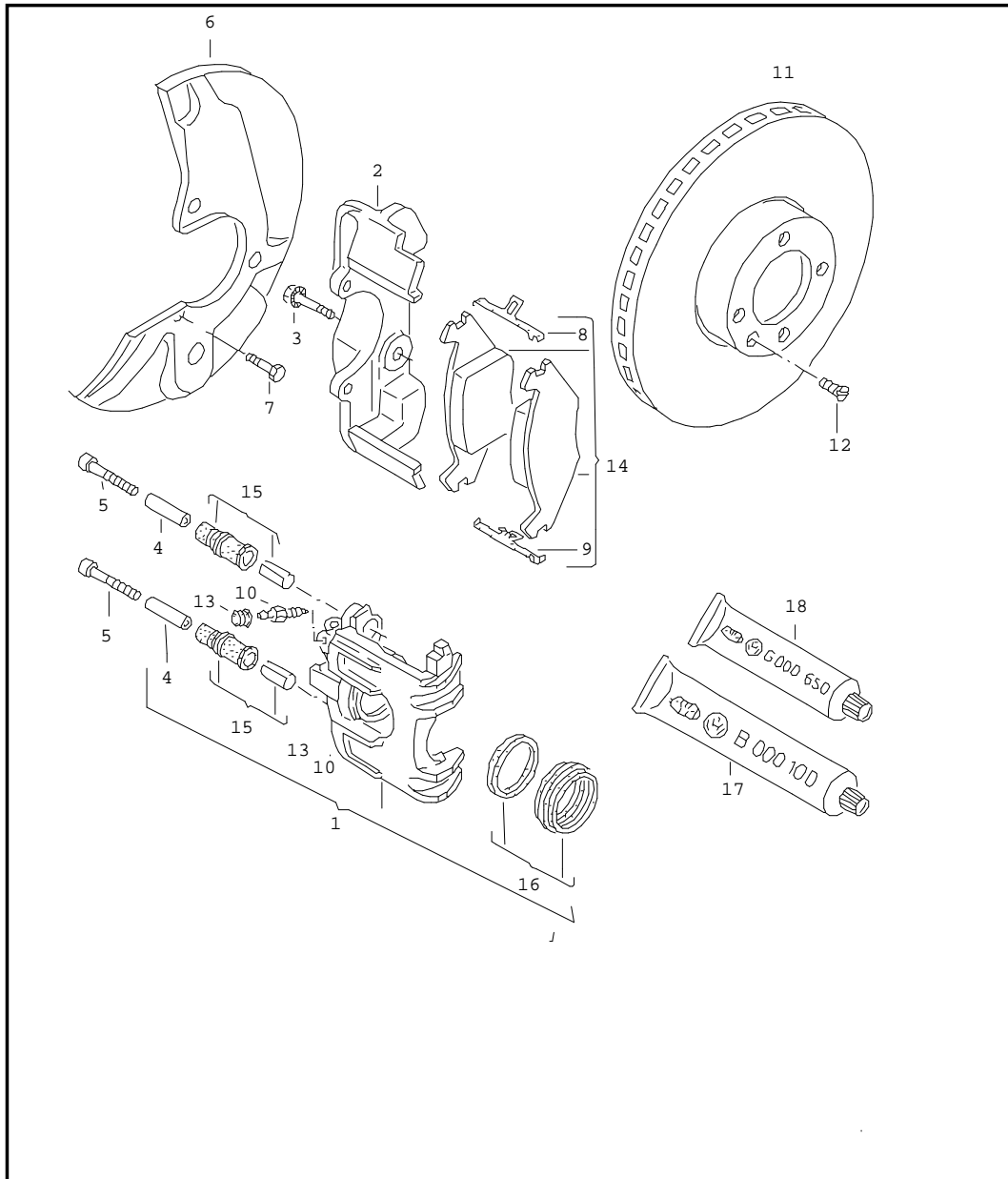


Pos.	Réf. pièce	Désignation	Remarque	Qté	Info. Modèle
		frein a chape ouverte	av		
		boitier d'etrier de frein			
		plateau de frein avec			
		pivot de guidage			
		disque de frein	239X10 - 4/100		
1	191 615 123	boitier d'etrier de frein	gauche	1	
(1)	191 615 124	boitier d'etrier de frein	d	1	
-	191 698 461 X	1 serie boitiers d'etriers avec garnitures de frein (sans chape de frein)	239X10	1	
2	867 615 125	plateau de frein avec pivot de guidage		2	
3	N 900 689 02	boulon autoserreur	M10X30	4	
4	171 615 221 A	douille de guidage	35MM	4	
5	N 014 715 3	vis tete cylindrique a 6 pans creux	M8X45	4	
6	867 615 311 B	protecteur p. disque de frein	gauche	1	
(6)	867 615 312 B	protecteur p. disque de frein	d	1	
7	N 905 293 01	vis 6 pans	M6X10	6	
8	191 615 269 A	ressort de retenue	sup. g	1	
			inf. d	1	
9	191 615 270 A	ressort de retenue	inf. g	1	
			sup. d	1	
10	357 615 273	soupape de purge	M10X1	2	
11	811 615 301	disque de frein	239X10 4/100	2	
12	N 101 126 03	vis tete fraisee	M6X15SP	2	
13	211 611 483	capuchon antipoussiere		2	
-	171 698 993	autocollant p. garniture de frein a disque		1	
14	867 698 151	1 serie de plaquettes de frein p. frein a disque		1	
15	191 698 447	1 serie douilles de guidage		2	

Planche 045-10	Modèle Polo/Derby	Année 1991 - 1994	Restriction	Bon de commande pour les pièces	18:29	02.11.2009
-------------------	----------------------	----------------------	-------------	--	-------	------------

Pos.	Réf. pièce	Désignation	Remarque	Qté	Info. Modèle	Pos.	Réf. pièce	Désignation	Remarque	Qté	Info. Modèle
16	171 698 471 B	serie joints p. boitier d'etrier de frein		2							
-	G 052 150 A2	lithium-graisse	180G	X							
-	G 000 650	pate lubrifiante solide	100G	X							

Planche 045-15	Modèle Polo/Derby	Année 1991 - 1994	Restriction	Bon de commande pour les pièces	18:30	02.11.2009
-------------------	----------------------	----------------------	-------------	---------------------------------	-------	------------



Pos.	Réf. pièce	Désignation	Remarque	Qté	Info. Modèle
		frein a chape ouverte boitier d'etrier de frein plateau de frein avec pivot de guidage disque de frein	av 239X20 - 4/100		G40
1	1H0 615 123 A	boitier d'etrier de frein	VW II	1	
(1)	1H0 615 124 A	boitier d'etrier de frein	VW II	1	
-	1H0 698 461 X	1 serie boitiers d'etriers avec garnitures de frein (sans chape de frein) utiliser en meme temps:	av	1	
(2)	321 615 127 B	chape de frein utiliser selon besoin:	191 698 151 G ATE 171 698 447 A	2	
3	N 900 689 02	boulon autoserreur	M10X30	4	
4	171 615 221	douille de guidage	45MM	2	
4A	171 615 221 A	douille de guidage	35MM	2	
5	N 044 755 3	vis tete cylindrique a 6 pans creux	M8X55	2	
5A	N 014 715 3	vis tete cylindrique a 6 pans creux	M8X45	2	
6	867 615 311 B	protecteur p. disque de frein	gauche	1	
(6)	867 615 312 B	protecteur p. disque de frein	d	1	
7	N 905 293 01	vis 6 pans	M6X10	6	
8	191 615 269 A	ressort de retenue	sup. g inf. d	1 1	
9	191 615 270 A	ressort de retenue	inf. g sup. d	1 1	
10	357 615 273	soupape de purge	M10X1	2	
11	321 615 301 C	disque de frein (ventile)	239X20 4/100	2	
12	N 014 226 5	vis tete fraisee	AM6X15	2	
13	211 611 483	capuchon antipoussiere		2	
-	171 698 993	autocollant p. garniture de frein a disque		1	

Planche 045-15	Modèle Polo/Derby	Année 1991 - 1994	Restriction	Bon de commande pour les pièces	18:30	02.11.2009
-------------------	----------------------	----------------------	-------------	--	-------	------------

Pos.	Réf. pièce	Désignation	Remarque	Qté	Info. Modèle	Pos.	Réf. pièce	Désignation	Remarque	Qté	Info. Modèle
14	191 698 151 G	1 serie de plaquettes de frein p. frein a disque		1							
15	171 698 447 A	1 serie douilles de guidage		2							
16	171 698 471 B	serie joints p. boitier d'etrier de frein		2							
17	G 052 150 A2	lithium-graisse	180G	X							
18	G 000 650	pate lubrifiante solide	100G	X							